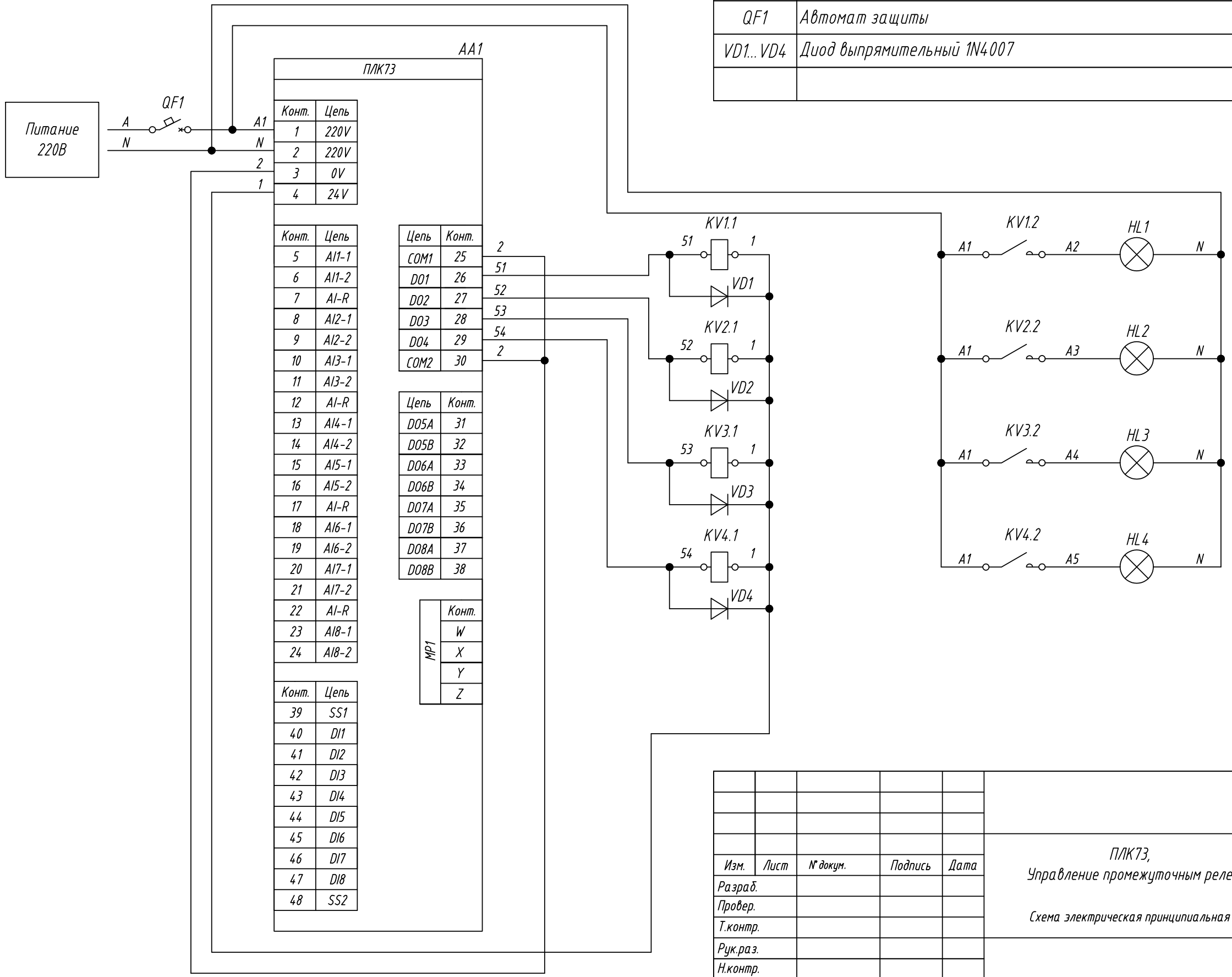


Поз. обознач.	Наименование	Кол.	Примечание
AA1	Программируемый логический контроллер		
	ПЛК73-ККККхххх-У, ТМ "ОВЕН"	1	
HL1...HL4	Лампа накаливания 220В	4	
KV1...KV4	Промежуточное реле RP-403DL TU, ТМ "КИПРИБОР"	4	Упр. 24VDC
QF1	Автомат защиты	1	
VD1...VD4	Диод выпрямительный 1N4007	4	



Конт.	Цель
1	220V
2	220V
3	0V
4	24V

Конт.	Цель
5	A11-1
6	A11-2
7	A1-R
8	A12-1
9	A12-2
10	A13-1
11	A13-2
12	A1-R
13	A14-1
14	A14-2
15	A15-1
16	A15-2
17	A1-R
18	A16-1
19	A16-2
20	A17-1
21	A17-2
22	A1-R
23	A18-1
24	A18-2

Цель	Конт.
COM1	25
D01	26
D02	27
D03	28
D04	29
COM2	30

Цель	Конт.
D05A	31
D05B	32
D06A	33
D06B	34
D07A	35
D07B	36
D08A	37
D08B	38

Конт.	Цель
W	
X	
Y	
Z	

Конт.	Цель
39	SS1
40	D11
41	D12
42	D13
43	D14
44	D15
45	D16
46	D17
47	D18
48	SS2

Подпись и дата	
Инв. № дубл.	
Взам. инв. №	
Подпись и дата	
Инв. № подл.	

Изм.	Лист	№ докум.	Подпись	Дата

ПЛК73,
Управление промежуточным реле

Схема электрическая принципиальная

Лит.	Масса	Масштаб
Лист	Листов 1	