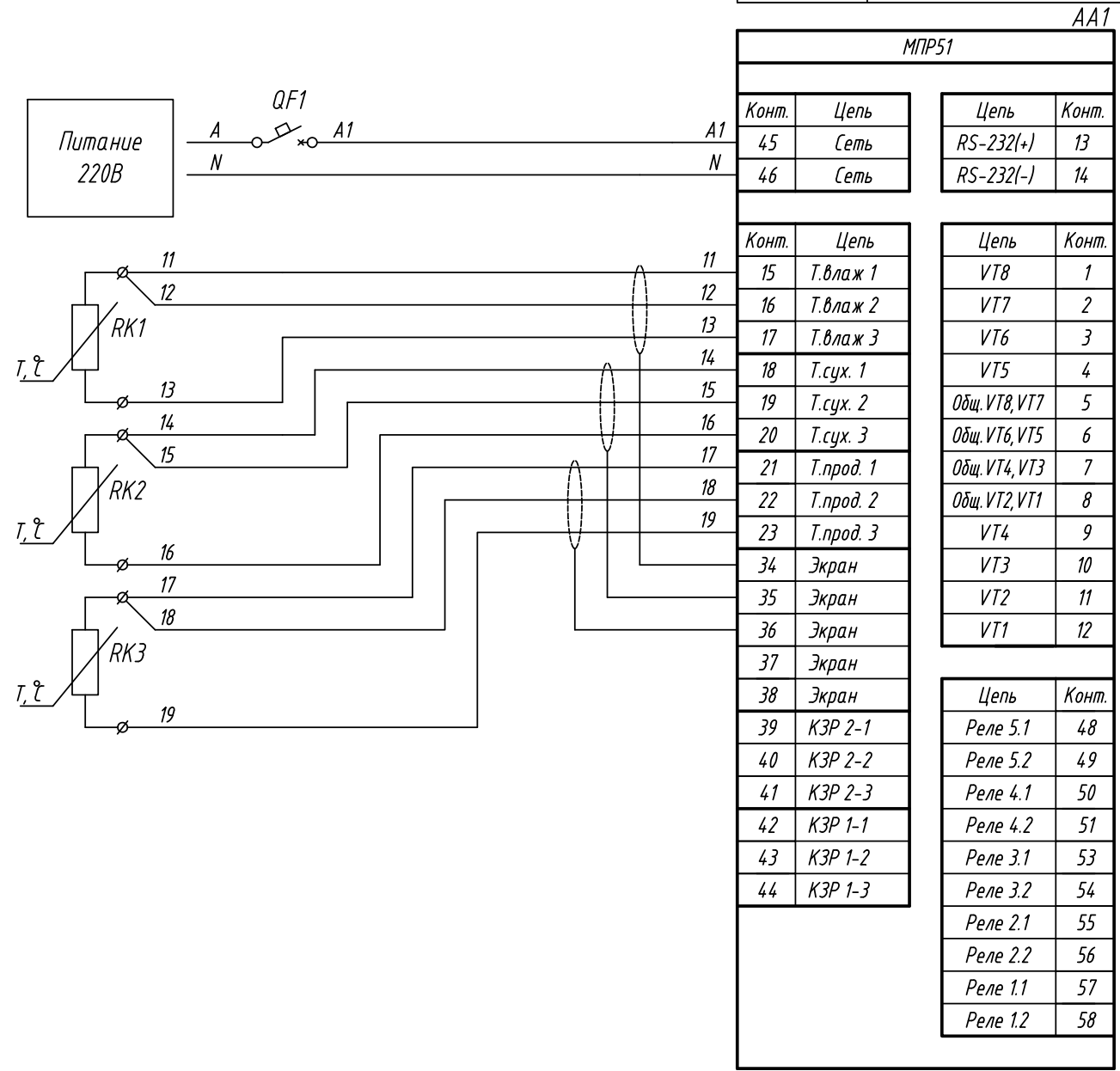


Поз. обознач.	Наименование	Кол.	Примечание
AA1	Регулятор температуры и влажности, программируемый по времени МПР51-Щ4.х.х, ТМ "ОВЕН"	1	
QF1	Автомат защиты	1	
RK1...RK3	Термопреобразователь сопротивления		
	ДТСх, ТМ "ОВЕН"	3	



Инв. № подл.	Взам. инв. №	Инв. № дубл.	Подпись и дата
--------------	--------------	--------------	----------------

Изм.	Лист	№ докум.	Подпись	Дата	МПР51, Подключение термосопротивления по трёхпроводной схеме			Лит.	Масса	Масштаб
Разраб.					Схема электрическая принципиальная					
Провер.								Лист	Листов 1	
Т.контр.										
Рук.раз.										
Н.контр.										
Утв.										