

1. Размеры для справок.
2. Неуказанные предельные отклонения размеров $\pm IT12/2$.
3. Прибор предназначен для установки на щитовую панель толщиной 1...15 мм.

4. В комплект поставки входит 2 фиксатора. Фиксаторы возможно установить одним из двух способов:

- 1) по бокам;
- 2) сверху и снизу.

5. Для охлаждения прибора предусмотрена перфорация по бокам прибора. Для циркуляции воздуха обеспечить расстояния от прибора слева и справа ≥ 30 мм.

5.1 Максимально допустимая температура окружающей среды: $+50^{\circ}\text{C}$.

5.2 Максимальная мощность, выделяемая прибором: 12 Вт.

6. 3D модель представлена для скачивания в свободном доступе на сайте компании "ОВЕН" в формате *.STEP.

Изм.	Лист	№ докум.	Подпись	Дата				
					Измеритель-регулятор температуры и влажности МПР51-Щ4.XX Габаритный чертеж	Лит.	Масса	Масштаб
Разраб.								1:1
Провер.						Лист 1	Листов 2	
Т.контр.								
Рук.раз.								
Н.контр.								
Утв.								

Перв. примен.

Справ. N

Подпись и дата

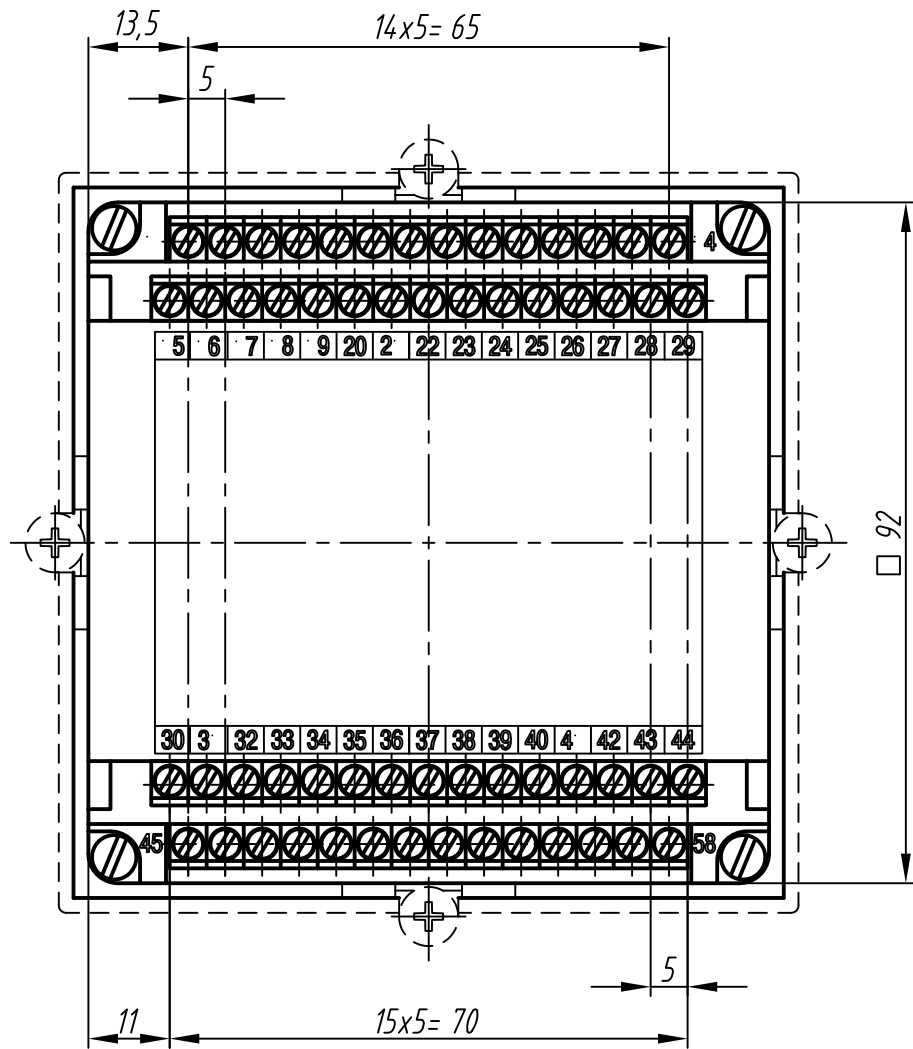
Инв. N дубл.

Взам. инв. N

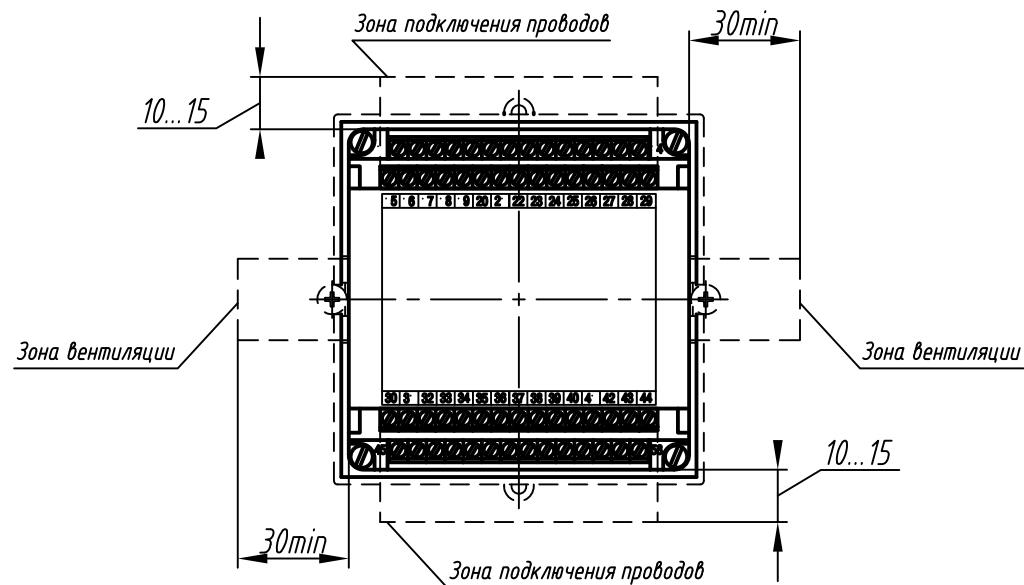
Подпись и дата

Инв. N подл.

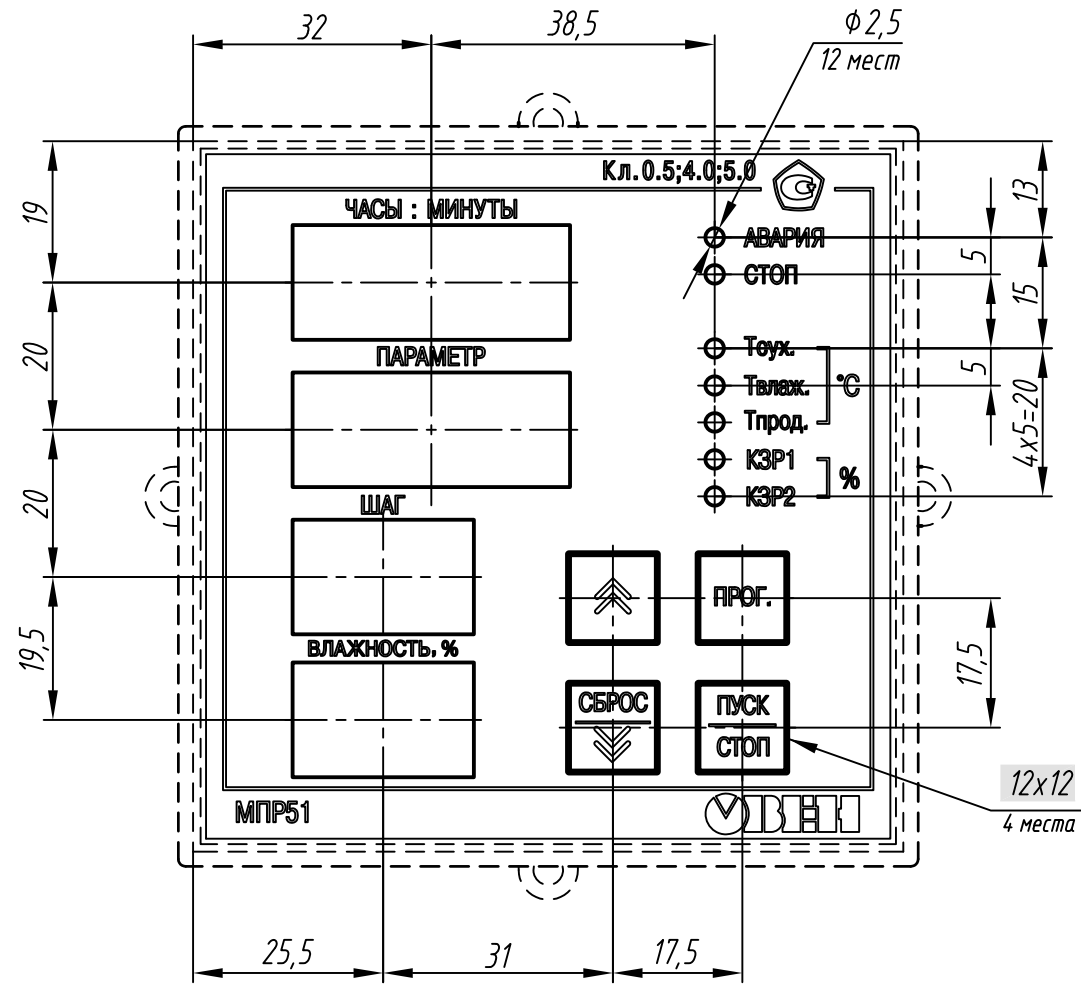
А
Расположение клемм и зоны подключения проводов



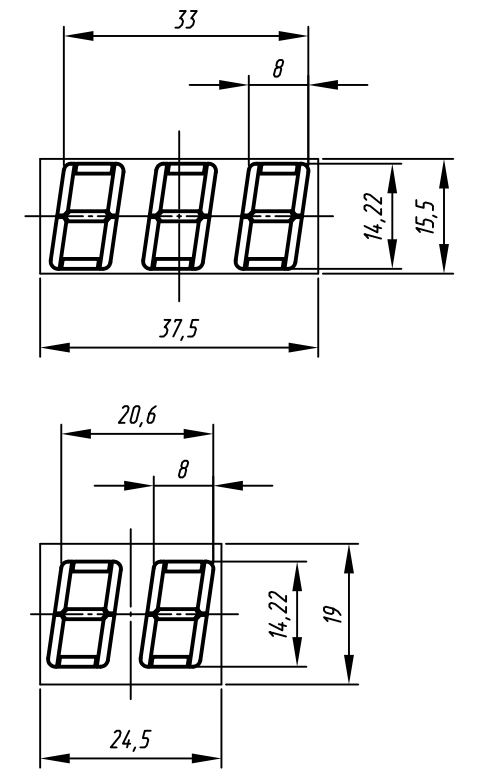
Расположение зон подключения проводов и вентиляции (1:2)



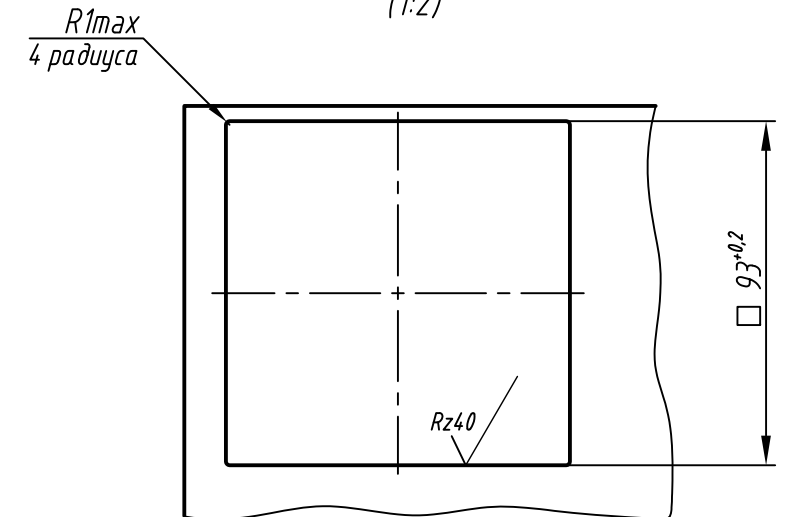
Расположение элементов индикации и управления



Индикаторы



Посадочное место на щите (1:2)



Изм.	Лист	№ докум.	Подп.	Дата