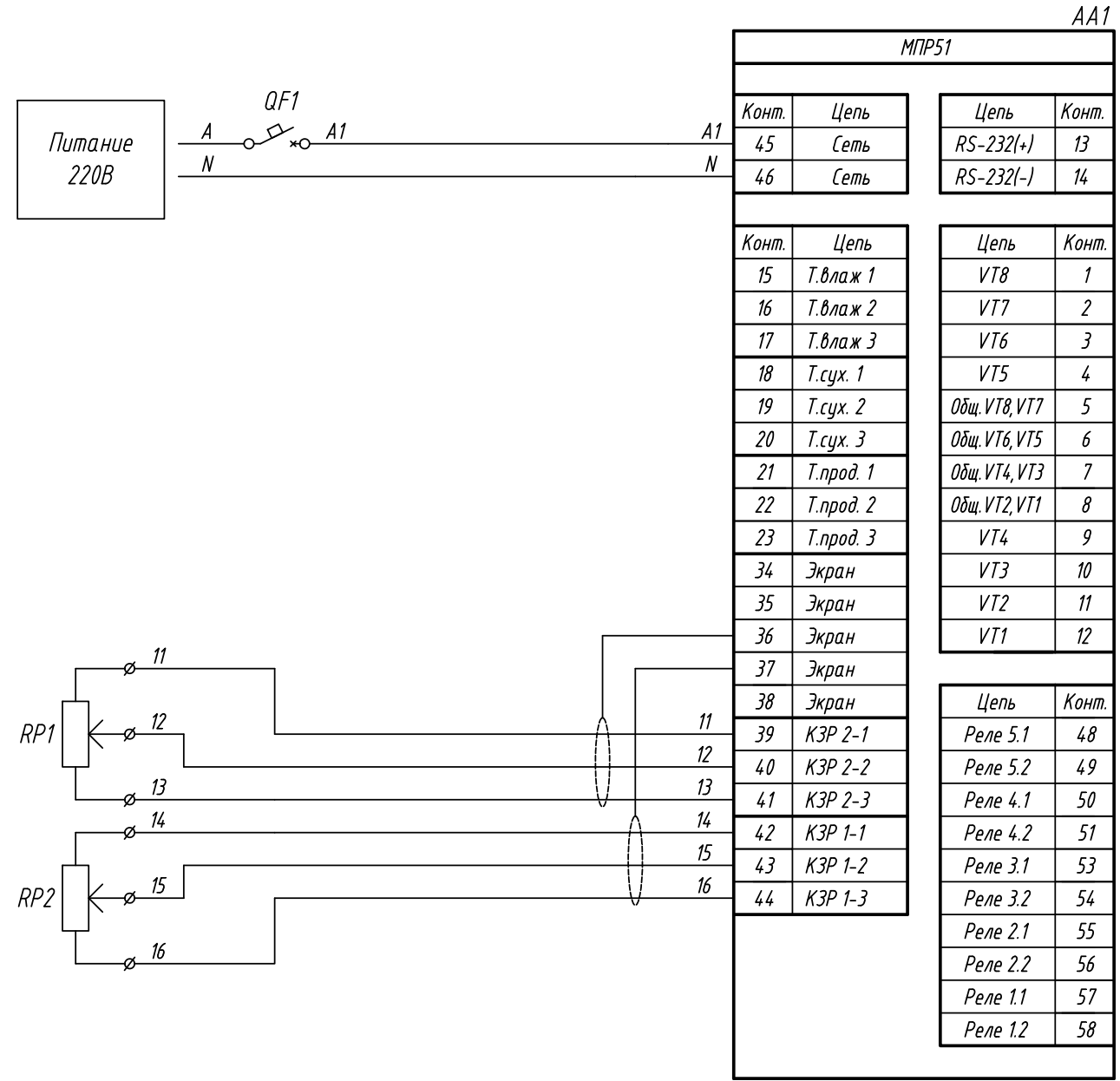


Поз. обознач.	Наименование	Кол.	Примечание
AA1	Регулятор температуры и влажности, программируемый по времени МПР51-Щ4.х.х, ТМ "ОВЕН"	1	
QF1	Автомат защиты	1	
RP1, RP2	Потенциометр 100...1000 Ом.	2	



Подпись и дата
Инв. № дубл.
Взам. инв. №
Подпись и дата
Инв. № подл.

Изм.	Лист	№ докум.	Подпись	Дата	МПР51, Подключение потенциометра обратной связи			Лит.	Масса	Масштаб
Разраб.					Схема электрическая принципиальная					
Провер.								Лист	Листов 1	
Т.контр.										
Рук.раз.										
Н.контр.										
Утв.										