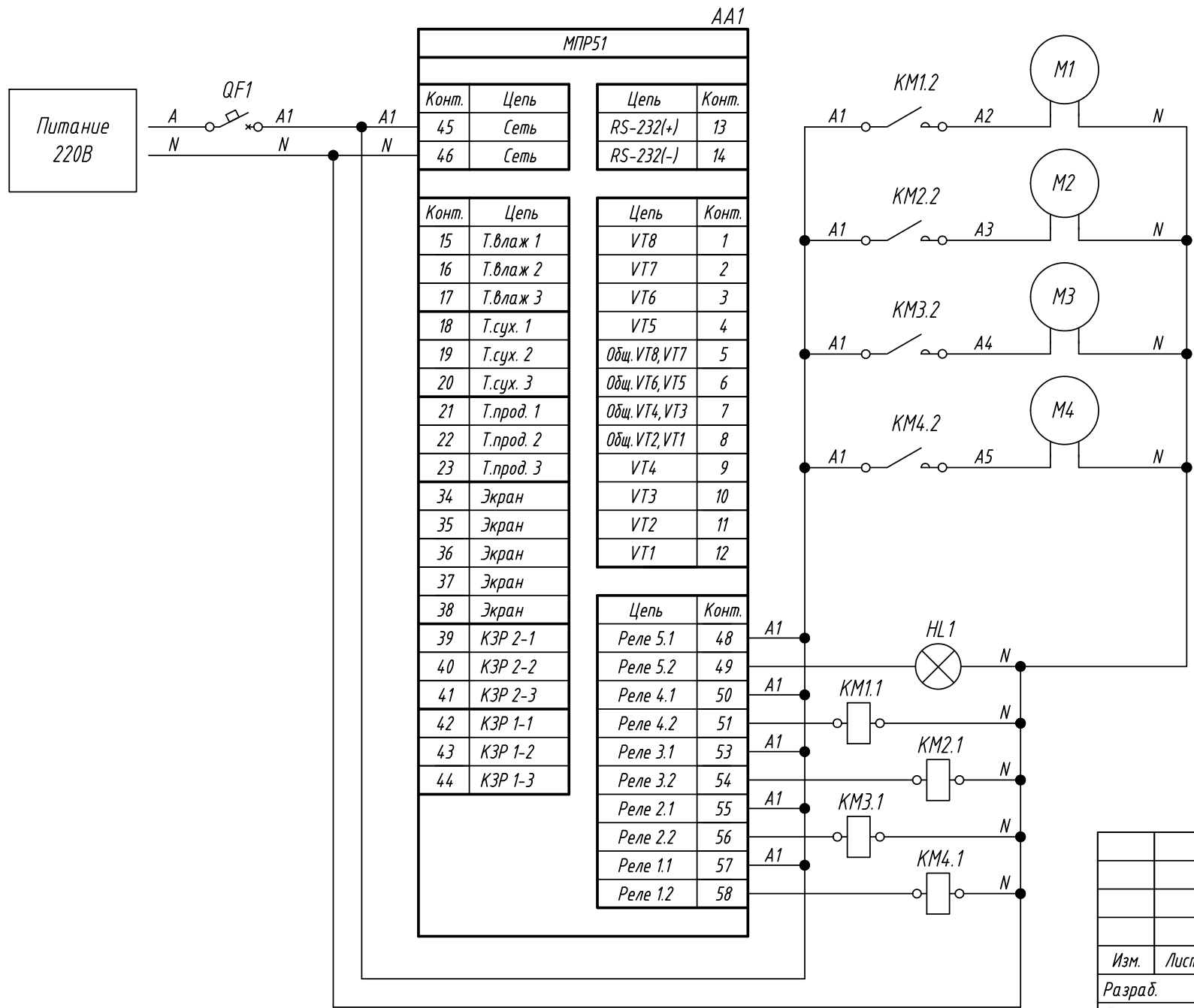


Поз. обознач.	Наименование	Кол.	Примечание
AA1	Регулятор температуры и влажности, программируемый по времени МПР51-Щ4.х.х, ТМ "ОВЕН"	1	
HL1	Сигнальная лампа 220В, ТМ "МЕYERTEC"	1	
KM1...KM4	Контактор 220В	4	
M1...M4	Двигатель переменного тока	4	
QF1	Автомат защиты	1	



Подпись и дата	
Инв. № дубл.	
Взам. инв. №	
Подпись и дата	
Инв. № подл.	

Изм.	Лист	№ докум.	Подпись	Дата	Лит.	Масса	Масштаб
Разраб.							
Провер.							
Т.контр.							
Рук.раз.							
Н.контр.							
Утв.							

МПР51,  
Управление контактором

Схема электрическая принципиальная

Лист 1 из 1