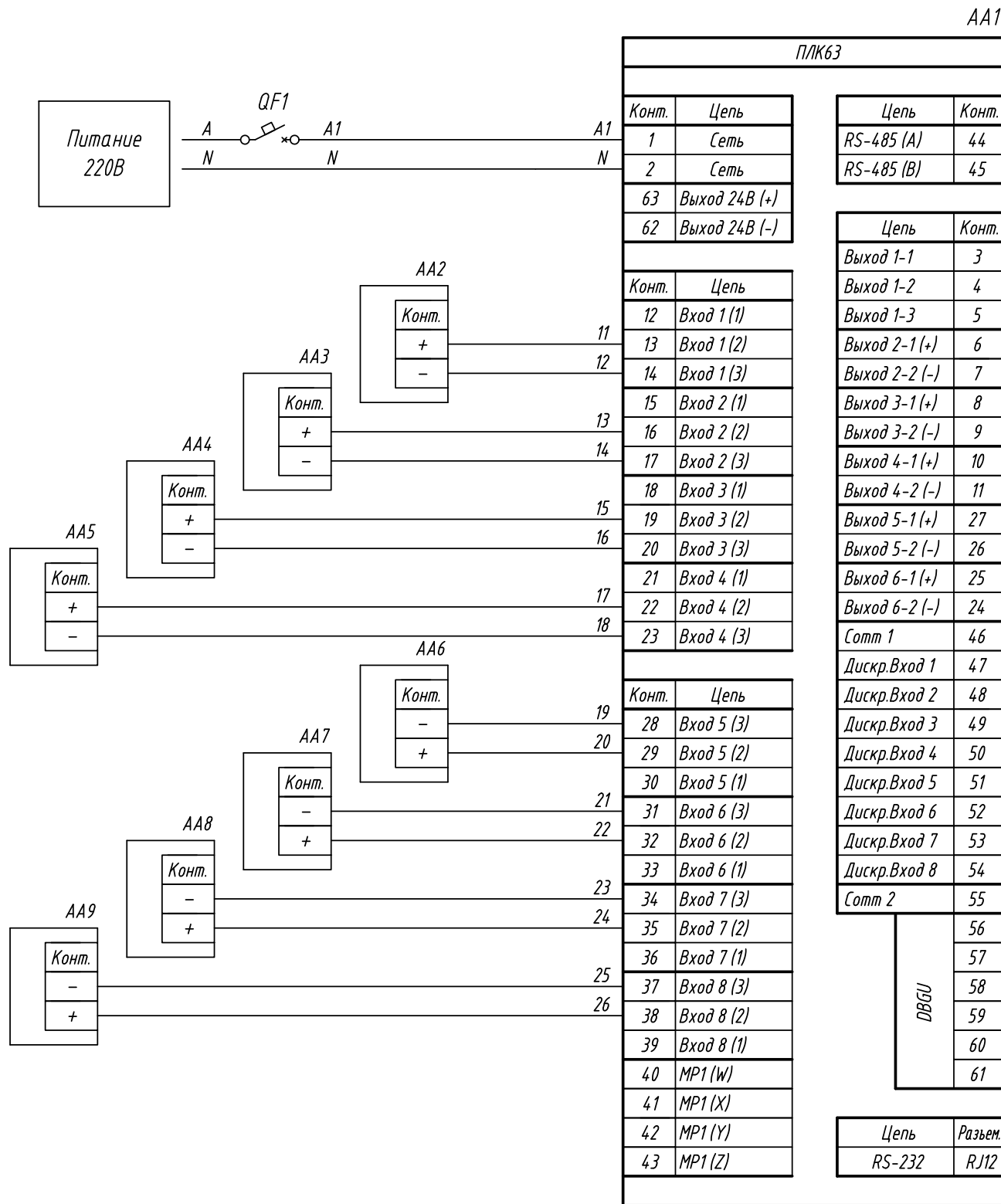


Инв. № подл.	Инв. № дубл.	Взам. инв. №	Подпись и дата



Поз. обознач.	Наименование	Кол.	Примечание
AA1	Программируемый логический контроллер		
	ПЛК63-Рххххх-х, ТМ "ОВЕН"	1	
AA2...AA9	Датчик положения привода с сигналом 0-1В	8	
QF1	Автомат защиты	1	

Примечание:

Для применения датчиков с выходным сигналом напряжения 0-10В - необходимо использовать резистивный делитель напряжения ОВЕН РД10

Изм.	Лист	№ докум.	Подпись	Дата	ПЛК63, Подключение датчика положения электропривода с выходным сигналом напряжения 0..1В Схема электрическая принципиальная	Лит.	Масса	Масштаб
Разраб.					Лист	Листов 1		
Провер.								
Т.контр.								
Рук.раз.								
Н.контр.								
Утв.								