

*Контроль и регулирование
температуры в двухконтурной системе
отопления и горячего водоснабжения*

АБВГ - 13.06 - НТХ

2016 г.

Ведомость рабочих чертежей основного комплекта

<i>Лист</i>	<i>Наименование</i>	<i>Примечание</i>
1	<i>Общие данные</i>	
2	<i>Схема автоматизации</i>	
3	<i>Схема структурная комплекса технических средств</i>	
4	<i>Схема подключения внешних проводов (начало)</i>	
5	<i>Схема подключения внешних проводов (продолжение)</i>	
6	<i>Схема подключения внешних проводов (окончание)</i>	

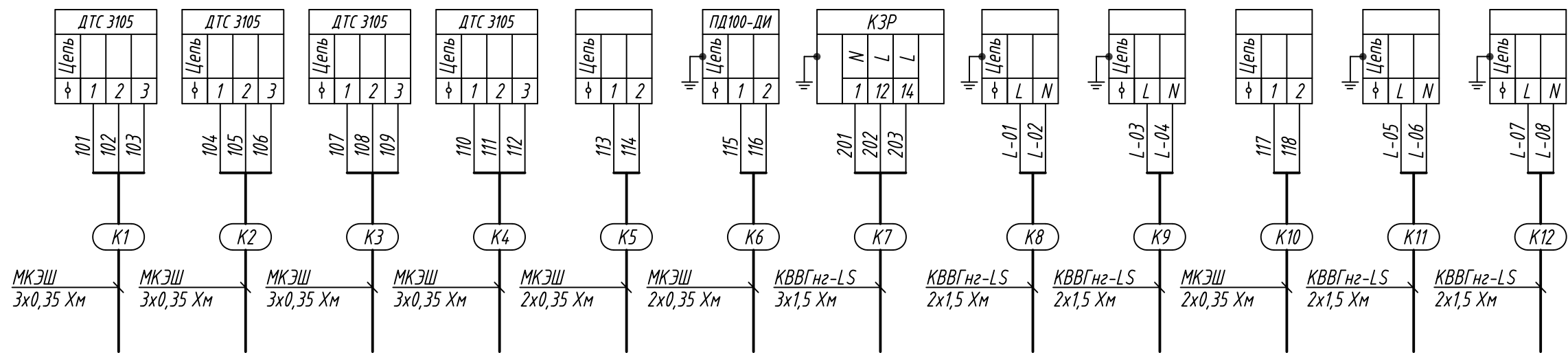
Ведомость ссылочных и прилагаемых документов

<i>Обозначение</i>	<i>Наименование</i>	<i>Примечание</i>
	<i>Ссылочные документы</i>	
	<i>Прилагаемые документы</i>	
<i>АБВГ - 13.06 - НТХ.КЖ</i>	<i>Кабельный журнал</i>	
<i>АБВГ - 13.06 - НТХ.СО</i>	<i>Спецификация оборудования и материалов</i>	
<i>АБВГ - 13.06 - НТХ.П</i>	<i>Перечень входных и выходных сигналов</i>	

<i>Инв. N подл.</i>	
<i>Подпись и дата</i>	
<i>Взаим. инв. N</i>	
<i>Инв. N дубл.</i>	
<i>Подпись и дата</i>	

				<i>АБВГ - 13.06 - НТХ</i>			
<i>Н.контр.</i>				<i>Контроль и регулирование температуры в двухконтурной системе отопления и горячего водоснабжения</i>	<i>Стадия</i>	<i>Лист</i>	<i>Листов</i>
<i>Втор.проб.</i>						1	6
<i>Проверил</i>							
<i>Разработал</i>							
				<i>Общие данные</i>			

Наименование параметра и место отбора импульса	Контур 1									Система подпитки отопления		
	Датчики						Исполнительные механизмы			Датчики	Исполнительные механизмы	
	Наружная температура	Температура прямой воды	Температура подачи воды	Температура обратной воды	Пороговое давление в системе	Давление в системе	Клапан запорно-регулирующий	Насос №1	Насос №2	Пороговое давление в системе	Насос №3	Насос №4
Тип прибора	ДТС 3005	ДТС 3105	ДТС 3105	ДТС 3105		ПД100-ДИ	Regada ST mini					
Поз. обозначение (по спец.оборуд-я)	TE1	TE2	TE3	TE4	PS1	PE1	ET1	NS1	NS2	PS2	NS3	NS4

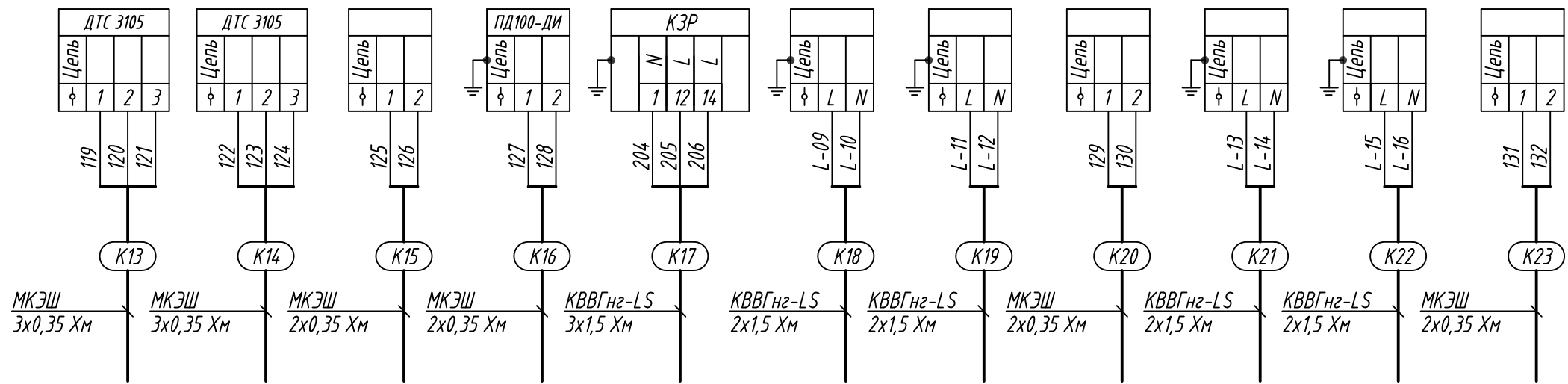


См. лист 6

Инв. N подл.	
Подпись и дата	
Взаим. инв. N	
Инв. N дубл.	
Подпись и дата	

АБВГ - 13.06 - НТХ			
Контроль и регулирование температуры в двухконтурной системе отопления и горячего водоснабжения			Страница
Схема подключения внешних проводок. (начало)			Лист
Н.контр.			Листов
Втор.проб.			4
Проверил			
Разработал			

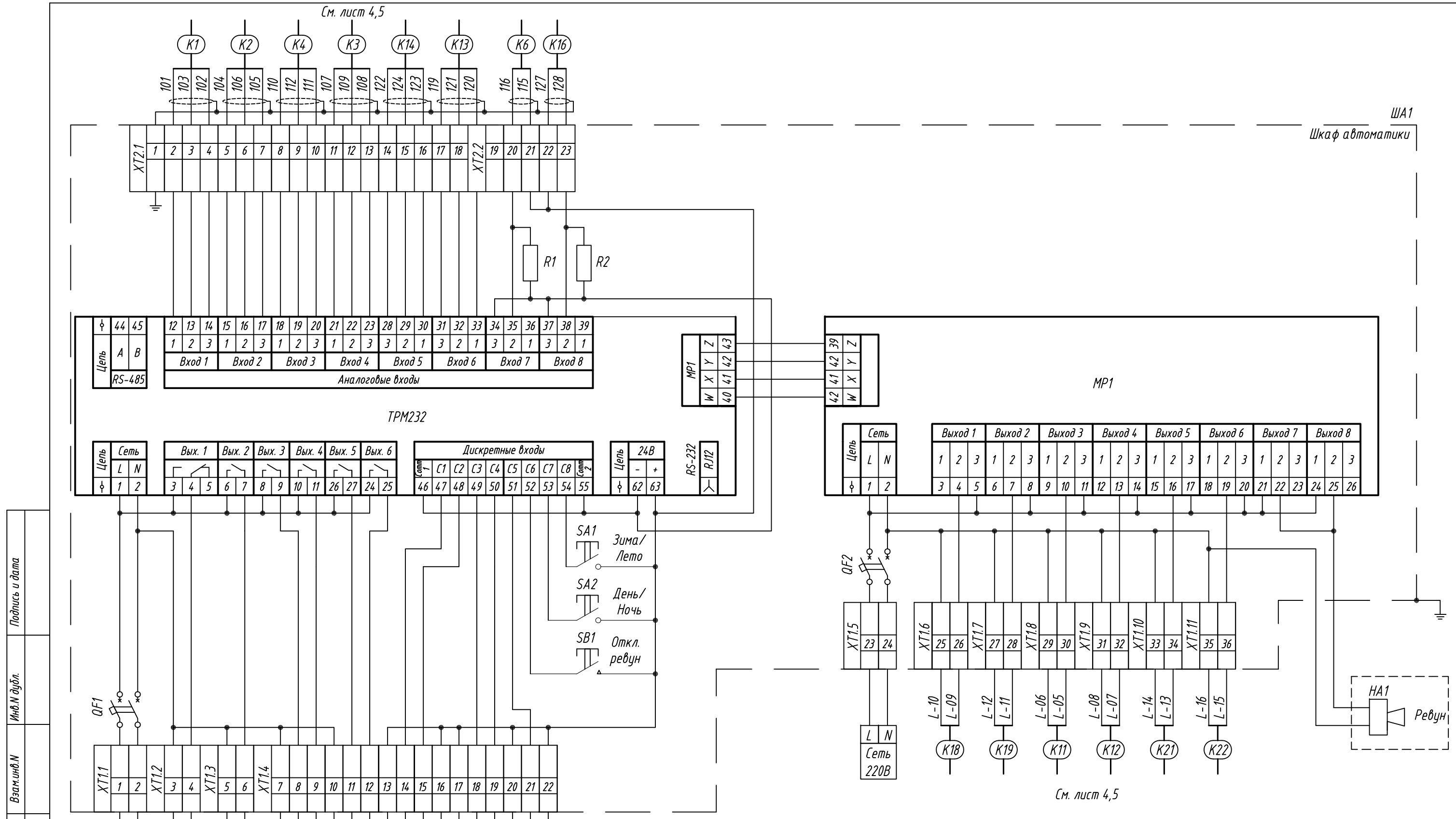
Наименование параметра и место отбора импульса	Контур 2						Система подпитки ГВС				
	Датчики			Исполнительные механизмы			Датчики		Исполнительные механизмы		
	Температура подачи воды	Температура обратной воды	Пороговое давление в системе	Давление в системе	Клапан запорно-регулирующий	Насос №5	Насос №6	Пороговое давление в системе	Насос №7	Насос №8	Пороговое давление в системе ХВС
Тип прибора	ДТС 3105	ДТС 3105		ПД100-ДИ	Regada ST mini						
Поз. обозначение (по спец.оборуд-я)	TE5	TE6	PS3	PE2	ET2	NS5	NS6	PS5	NS7	NS8	PS4



См. лист 6

Инв. N подл.	
Подпись и дата	
Взаим. инв. N	
Инв. N дубл.	
Подпись и дата	

АБВГ - 13.06 - НТХ			
Контроль и регулирование температуры в двухконтурной системе отопления и горячего водоснабжения			
Н.контр.		Стадия	Лист
Втор.проб.			5
Проверил		Схема подключения внешних проводов. (продолжение)	
Разработал			



Инв. N подл.

Проверил

Втор. пров.

Н. контр.

Инв. инв. N

Инв. N дубл.

Подпись и дата

АБВГ - 13.06 - НТХ			
Контроль и регулирование температуры в двухконтурной системе отопления и горячего водоснабжения			Стадия
Схема подключения внешних проводок. (окончание)			Лист
			Листов
			6
Формат А3			