

# TRM232M

Контроллер одно- и двухконтурных систем отопления и ГВС  
Краткое руководство

## Введение

Данное краткое руководство предназначено для быстрого ввода в эксплуатацию контроллера TRM232M.

В приборе заложены готовые функциональные схемы:

- Схема № 1 - Один контур: Отопление;
- Схема № 2 - Один контур: ГВС;
- Схема № 3 - Два контура: ГВС + Отопление без циркуляционных насосов;
- Схема № 4 - Два контура: Отопление + Отопление;
- Схема № 5 - Два контура: Отопление + ГВС + ХВС.

**ВНИМАНИЕ**  
Прибор не начнет работу пока не будет выбрана одна из пяти рабочих схем.  
При первом запуске контроллера следует выбрать схему управления для системы.

## 1 Навигация по меню прибора

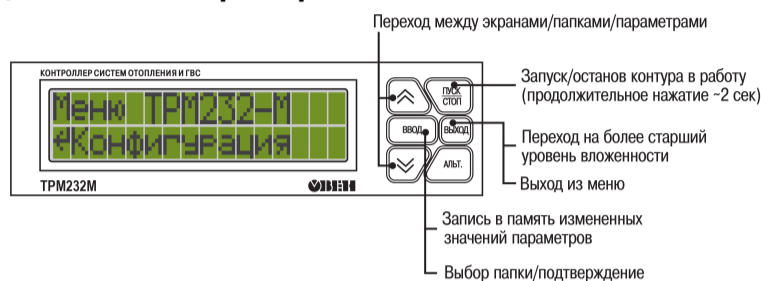


Рисунок 1 – Описание кнопок

### «Горячие» клавиши

Альт. + Пуск/Стоп сброс аварии насосов;

Альт. + Выход переключение между экранами индикации Контура 1 и Контура 2;

Альт. + ↑ Изменение положение курсора;

Альт. + ↓ Переход к редактированию времени и даты;

Альт. + ↕ Переход к редактированию значения координаты Y графиков T<sub>отоп</sub> и T<sub>обр.</sub>

## 2 Быстрая настройка

### 2.1 Шаг 1. Выбор схемы управления

При первом включении на контроллере отображается меню выбора схем управления:

1. С помощью кнопок ↑ и ↓ необходимо выбрать нужную схему. Подтвердить выбор нажатием кнопки Ввод.
2. После выбора схемы управления происходит переход на главный экран. Прибор находится в состоянии «ОСТАНОВ» и готов к работе с настройками, заданными по умолчанию на заводе.

Для запуска системы нажать и удерживать (в течении 2 с) кнопку Пуск/Стоп.

В том случае, если параметры системы не совпадают с настройками по умолчанию, то рекомендуется перейти к последующим шагам для проведения настройки.

**ВНИМАНИЕ**  
Для повторного входа в меню выбора схемы работы, нажать и удерживать в течение 5 секунд кнопку Выход. После смены схемы управления перезагрузить контроллер. При изменении схемы, настройки остаются прежними.

### 2.2 Шаг 2. Проверка типов подключенных датчиков



Рисунок 2 – Меню настройки типа датчика

Заводскими настройками для аналоговых входов с 1 по 6 установлен тип датчика – 50M.

Для изменения типа датчика следует:

1. Для перехода нажать Ввод. Кнопками ↑ и ↓ выбрать папку «Конфигурация» и подтвердить выбор кнопкой Ввод.
2. Выбрать папку «Аналоговые Вх.» и нажать Ввод. Выбрать номер входа типа датчика и нажать Ввод.
3. После выбора параметра, нажать Ввод.

Аналогичные действия проделать с другими датчиками. После окончания настройки нажать Ввод для перехода в главное меню.

### 2.3 Шаг 3. Проверка отопительного графика

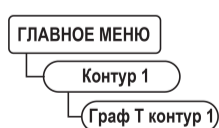


Рисунок 3 – Меню настройки отопительного графика

Для проверки отопительного графика следует:

1. Из «Главного меню» выбрать папку «Контур 1» или «Контур 2», нажать Ввод. Кнопками ↑ и ↓ перейти в «Граф Т контур 1» нажать Ввод.
2. Для изменения количества точек графика выбрать параметр «Кол-во точек 1» нажать Ввод. Кнопками ↑ и ↓ выбрать нужную точку графика и нажать Ввод. На экране должно появиться значение для координаты X. В каждой точке имеются значения двух переменных: X – температура наружного воздуха или прямой воды, Y – температура в контуре отопления.

3. Удерживая кнопку Альт. нажимать многократно ↑ для перехода к старшим разрядам. Чтобы перейти с экрана выбора переменной X на экран Y, дойти до младшего разряда и перейти через него используя комбинацию кнопок Альт. + ↓.

Аналогично настраивается каждая точка графика. Для перехода к следующему шагу нажать кнопку Ввод. Будет совершен обратный переход в папку «Контур 1».

Настройки для «Контура 2» выполняются аналогично.

### 2.4 Шаг 4. Проверка настроек графика обратной воды



Рисунок 4 – Меню настройки графика обратной воды

Для проверки настроек графика обратной воды:

1. Если не требуется контроль обратной воды, находясь в папке «Контур 1» кнопками ↑ и ↓ перейти в параметр «Конт.обратки 1», нажать Ввод.
2. Выставить значение «Выключить» кнопкой ↓ и нажать Ввод для подтверждения.
3. Если требуется контроль обратной воды, находясь в папке «Контур 1» перейти в «Граф. Тоб 1» нажать Ввод.
4. Для изменения количества точек графика обратной воды перейти в параметр «Кол-во точ. Обр1» нажать Ввод. Настройка всех точек графика производится аналогично п. 3. По окончании настройки перейти в «Главное меню» кнопкой Выход для перехода к следующему шагу. Настройки для «Контура 2» выполняются аналогично.

### 2.5 Шаг 5. Проверка настроек работы циркуляционных насосов



Рисунок 5 – Меню настройки циркуляционных насосов

Для проверки настроек работы циркуляционных насосов:

1. Из «Главного меню» кнопками ↑ и ↓ перейти в папку «Общее». Нажать кнопку Ввод.
2. Выбрать папку «Насосы конт. 1» или «Насосы конт. 2» для настройки, нажать Ввод. На экране должен появиться параметр «Коллич. Нас. Конт1», нажать Ввод для редактирования значения количества насосов, после изменения значения нажать Ввод для подтверждения.
3. Время работы насосов устанавливается в сутках. По умолчанию задано значение – 1 сутки. Для перехода к старшему разряду удерживая кнопку Альт. нажимать многократно ↑. Нажать Ввод для подтверждения выбора.

Настройки для насосной группы «Контур 2» выполняются аналогично.

### 2.6 Шаг 6. Автонастройка ПИД-регулятора

**ВНИМАНИЕ**  
Автонастройка проводить в «рабочем» режиме в период отопительного сезона.

Для запуска автонастройки следует:

1. в «Главном меню» перейти в папку «Контур 1» нажать Ввод. Выбрать кнопками ↑ и ↓ параметр «АНР конт. 1», нажать Ввод для перехода к редактированию.
2. Выставить значение «Да» и нажать кнопку Ввод для перевода в режим автонастройки. Выйти из меню настроек кнопкой Выход. Должен появиться следующий экран:



Рисунок 6 – Экран автонастройки

YYY – значение уставки

XX.XX – измеренное значение температуры контура

3. Если измеренное значение выше уставки, то нажатием клавиш ↑ и ↓ изменить положение задвижки, чтобы измеренное значение было минимум на 4 градуса ниже уставки. Дождаться появления надписи «Пуск» вместо «ZZZ» и нажать клавишу Пуск/Стоп для запуска автоматического подбора коэффициентов автонастройки.
4. Для ручного выхода из режима автонастройки нажать кнопку Выход. Запуск автонастройки для «Контура 2» выполняются аналогично.

## 3 Условные обозначения

- С<sub>1</sub> – Сигнал датчика давления прямой воды
- С<sub>6</sub> – Отключение сигнализации
- С<sub>7</sub> – Перевод в ночной режим
- С<sub>9</sub> – Переход в летний режим

С<sub>2</sub> – Сигнал датчика аварии насосов подпитки контура 1 (P2);

С<sub>3</sub> – Сигнал датчика аварии насосов подпитки/ХВС контура 2 (P4);

С<sub>4</sub> – Сигнал датчика аварии циркуляционных насосов контура 2 (P3);

С<sub>5</sub> – Сигнал датчика аварии циркуляционных насосов контура 1 (P1).

#### 4 Схема 1. ОДИН КОНТУР: Отопление

Данная конфигурация предустановлена на заводе по умолчанию.

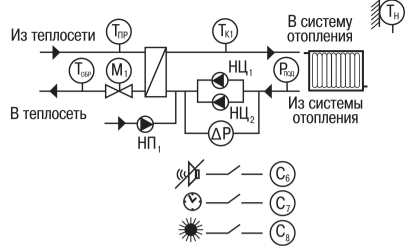


Рисунок 7 – Функциональная схема Конфигурации № 1

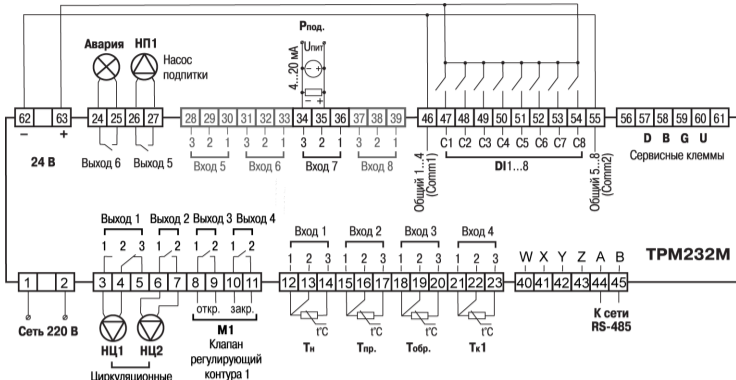


Рисунок 8 – Схема подключения для конфигурации № 1

#### 5 Схема 2. ОДИН КОНТУР: ГВС

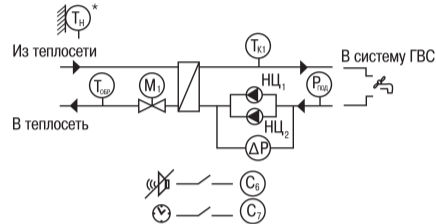


Рисунок 9 – Функциональная схема Конфигурации № 2

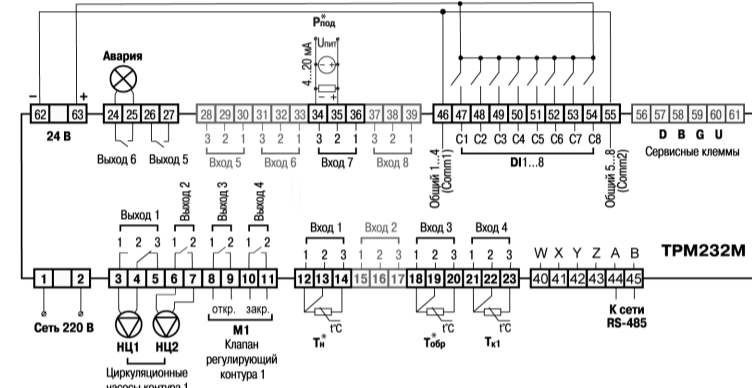


Рисунок 10 – Схема подключения для конфигурации № 2

**ПРЕДУПРЕЖДЕНИЕ**  
Датчики T<sub>н\*</sub>, T<sub>обр\*</sub> и P<sub>под\*</sub> не обязательны для подключения. Используются для индикации параметров.

#### 6 Схема 3. ДВА КОНТУРА: ГВС + ОТОПЛЕНИЕ БЕЗ ЦИРКУЛЯЦИОННЫХ НАСОСОВ

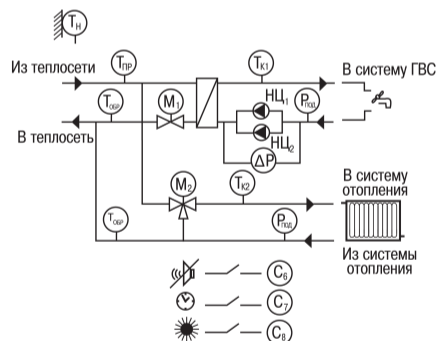


Рисунок 11 – Функциональная схема Конфигурации № 3

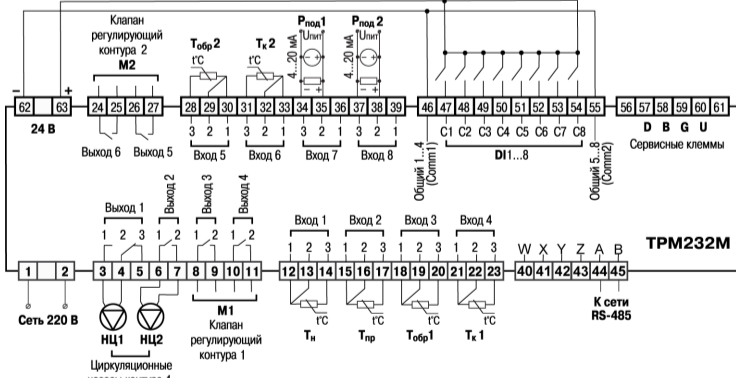


Рисунок 12 – Схема подключения для конфигурации № 3

#### 7 Схема 4. ДВА КОНТУРА: ОТОПЛЕНИЕ + ОТОПЛЕНИЕ

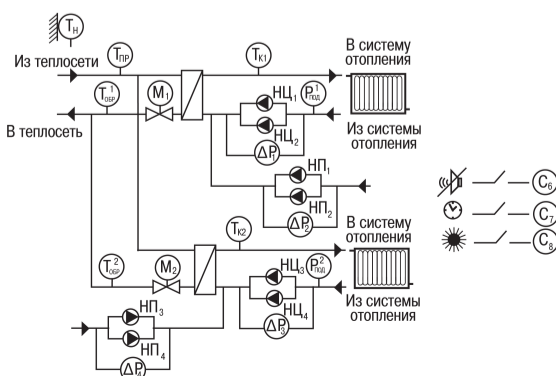


Рисунок 13 – Функциональная схема Конфигурации № 4

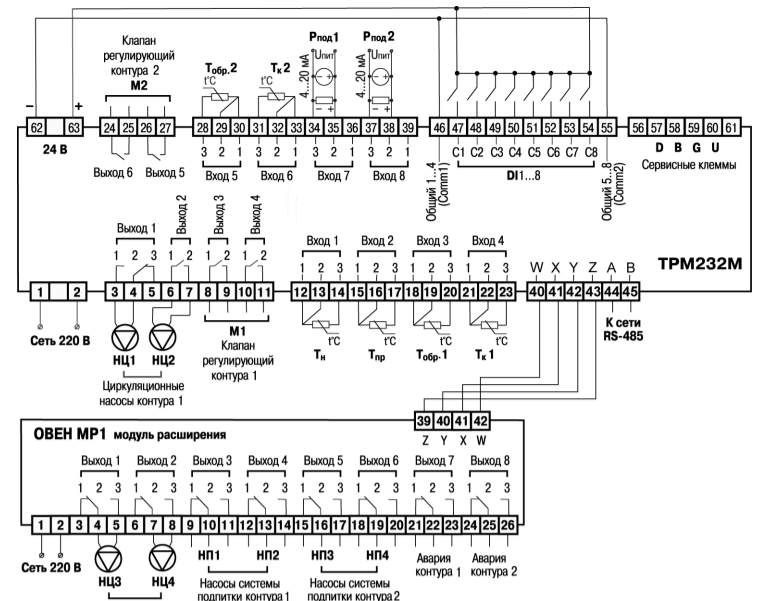


Рисунок 14 – Схема подключения для конфигурации № 4

#### 8 Схема 5. ДВА КОНТУРА: ОТОПЛЕНИЕ + ГВС

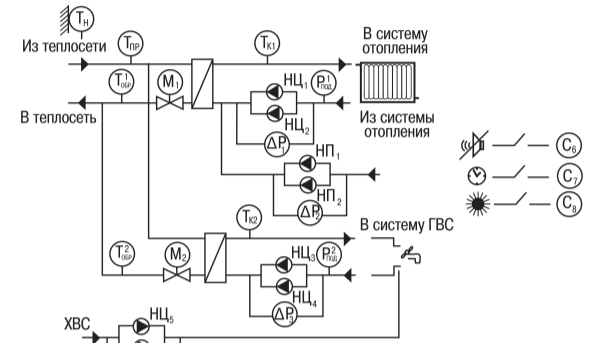


Рисунок 15 – Функциональная схема Конфигурации № 5

**ПРИМЕЧАНИЕ**  
Для подключения по данной схеме для расширения количества входов используется модуль MP1-P.

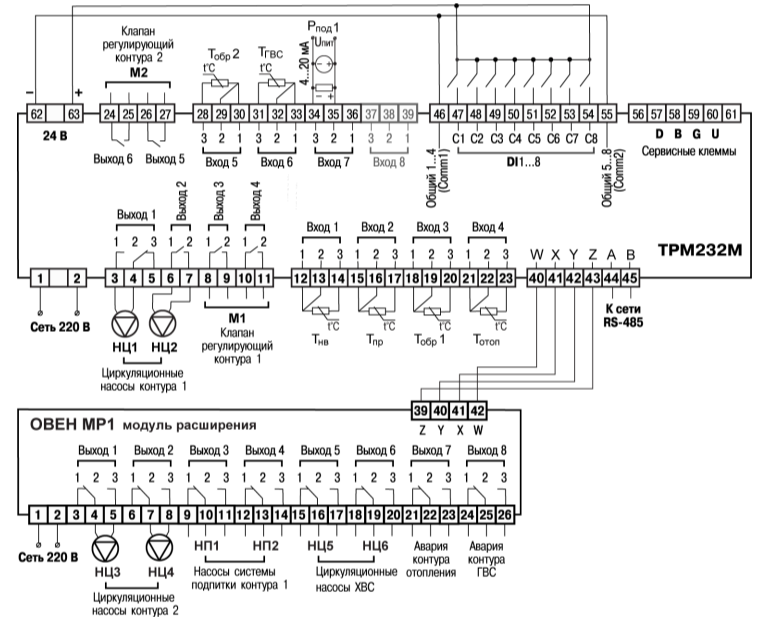


Рисунок 16 – Схема подключения для конфигурации № 5

#### 9 Схема подключения клапанов

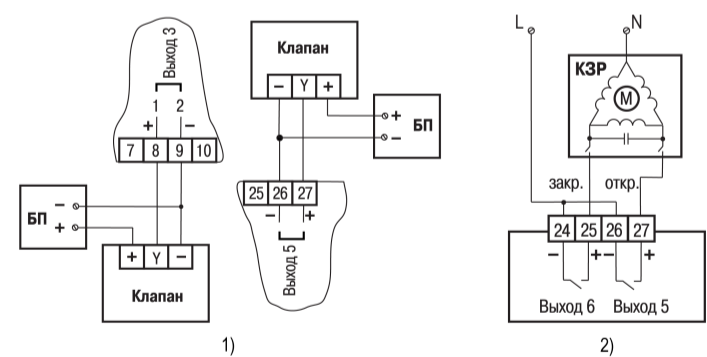


Рисунок 17 – Подключение клапана с аналоговым управлением к ВУ типа «У» на примере подключения клапанов с приводами типа: 1) ST.0, 2) HR230-3

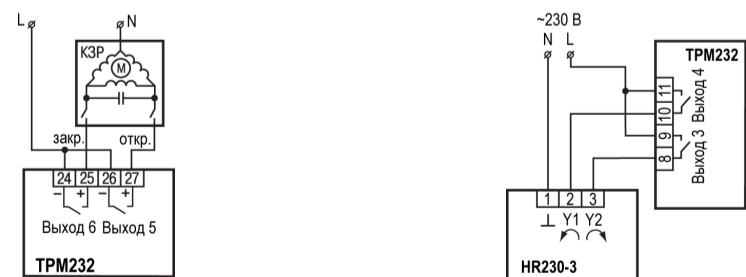


Рисунок 18 – Подключение клапана с дискретным управлением к ВУ типа «Р»

Россия, 111024, Москва, 2-я ул. Энтузиастов, д. 5, корп. 5  
тел.: +7 (495) 641-11-56, факс: +7 (495) 728-41-45  
тех.поддержка 24/7: 8-800-775-63-83, support@owen.ru  
отдел продаж: sales@owen.ru  
www.owen.ru  
рег.: 1-RU-71140-1.6