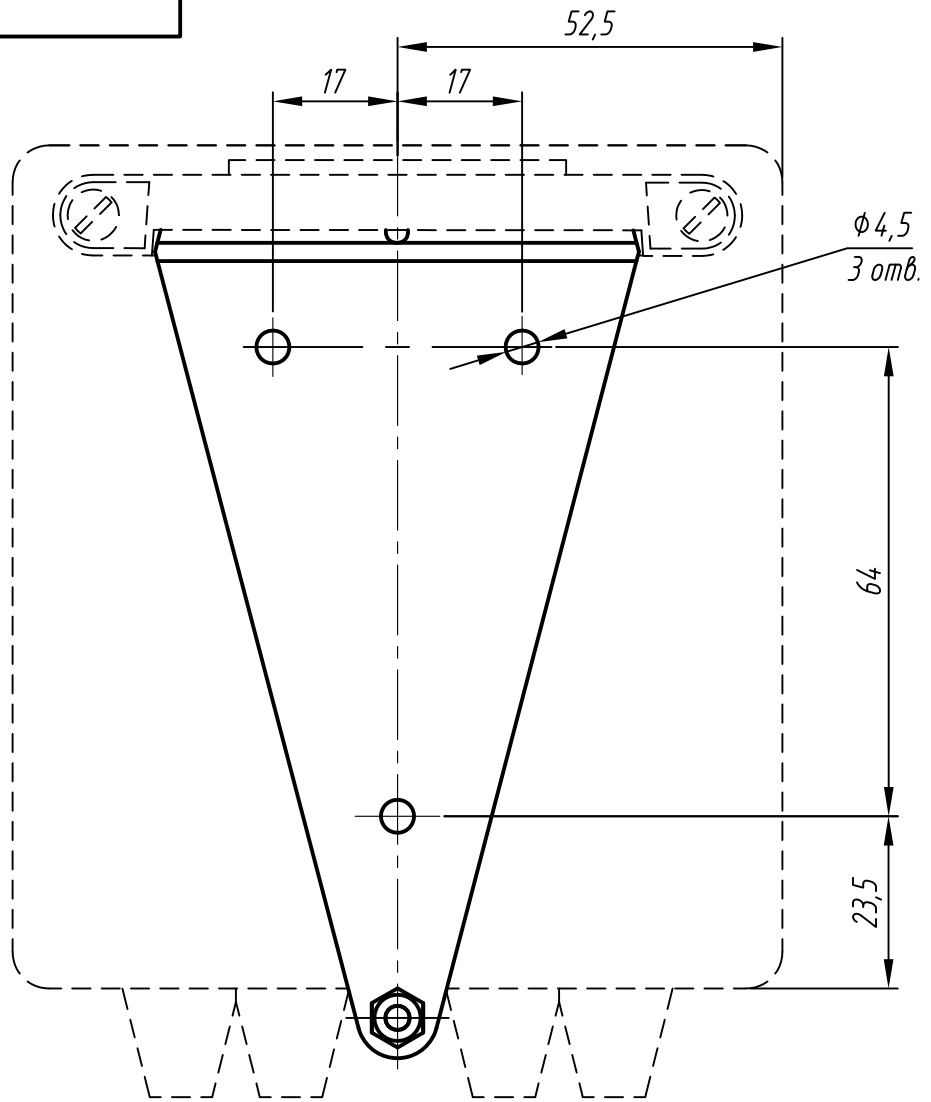


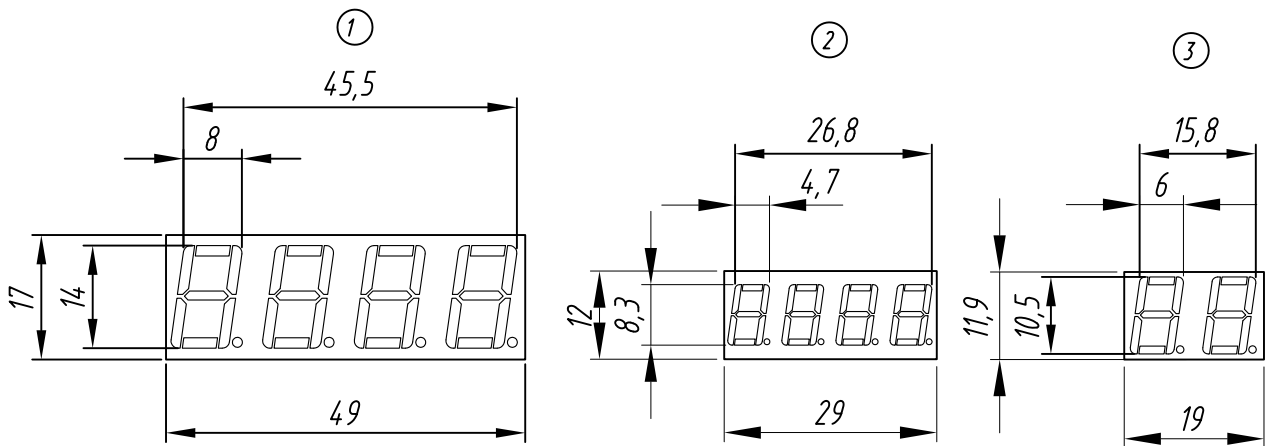
1. Размеры для справок.
2. Неуказанные предельные отклонения размеров $+IT12/2$.
3. Оформление лицевой панели может незначительно отличаться, в зависимости от заказанной модификации.
4. Прибор предназначен для установки на щитовую панель.
5. Максимально допустимая температура окружающей среды: $+50^{\circ}\text{C}$.
6. Максимальная мощность, выделяемая прибором: 6 Вт.
7. 3D модель представлена для скачивания в свободном доступе на сайте компании "ОВЕН" в разделе "Чертежи, схемы, модели" в формате *.STEP.

Изм.	Лист	№ докум.	Подпись	Дата	Измерители-регуляторы микропроцессорные TRM151-H Габаритный чертеж		
Разраб.					Лит.	Масса	Масштаб
Провер.							1:1
Т.контр.					Лист 1	Листов 2	
Рук.раз.							
Н.контр.							
Утв.							

Посадочные размеры



Индикаторы



Инв. N подл.	Подпись и дата
Взам. инв. N	Инв. N дубл.
Подпись и дата	Подпись и дата

Изм.	Лист	№ докум.	Подпись	Дата
------	------	----------	---------	------

Лист
2