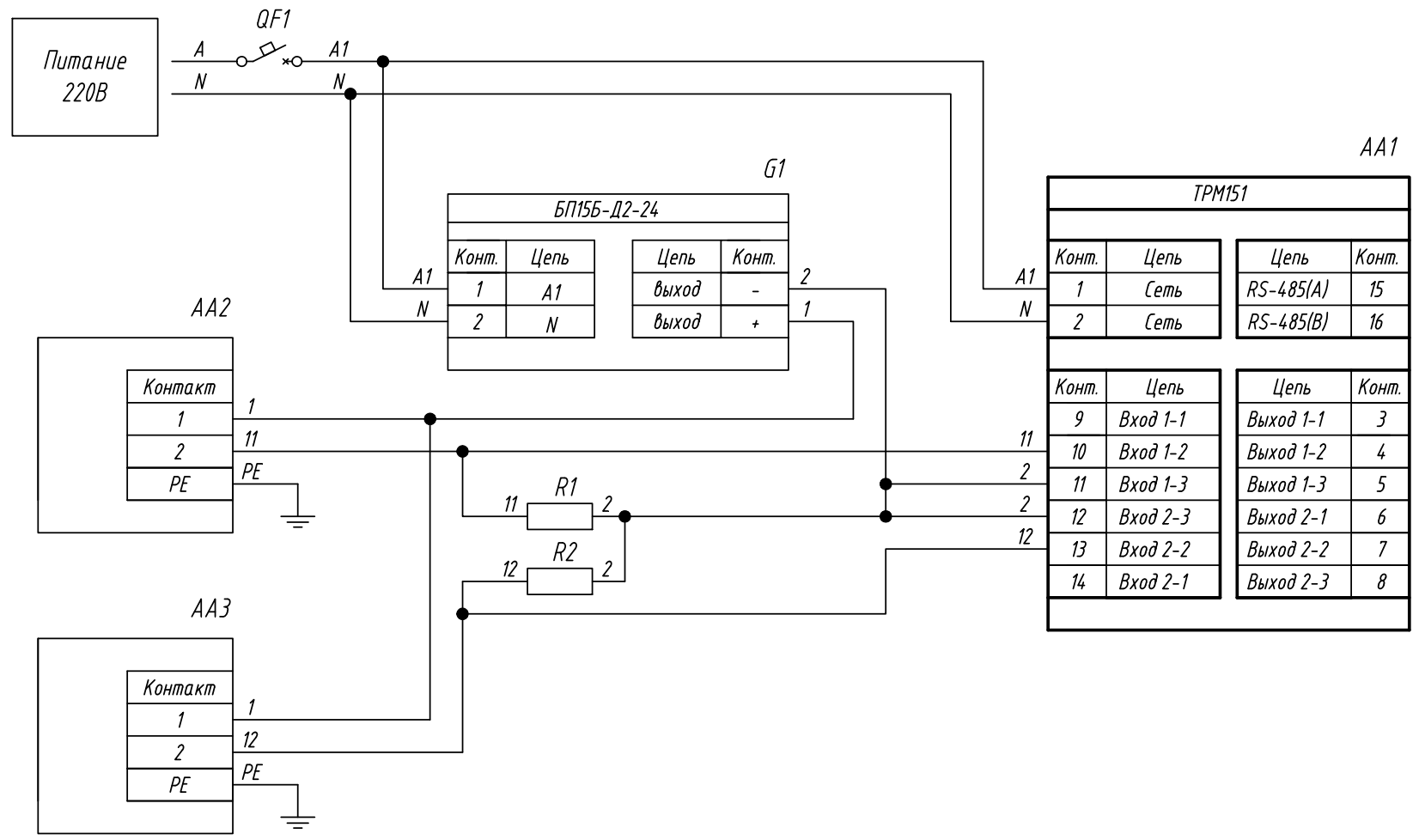


Поз. обознач.	Наименование	Кол.	Примечание
AA1	универсальный двухканальный программный ПИД-регулятор		Возм. применение
	ТРМ151-Щ1.хх.хх, ТМ "ОВЕН"	1	корпусов Н, Щ1
AA2, AA3	Преобразователь давления измерительный		
	ПД100, ТМ "ОВЕН"	2	
G1	Одноканальный блок питания БП15Б-Д2-24, ТМ "ОВЕН"	1	
QF1	Автомат защиты	1	
R1, R2	Резистор прецизионный 100,0 +/-0,1 Ом	2	



Подпись и дата	
Инв. № дубл.	
Взам. инв. №	
Подпись и дата	
Инв. № подл.	

Изм.	Лист	№ докум.	Подпись	Дата	ТРМ151, Подключение датчика давления с выходным сигналом 4...20мА Схема электрическая принципиальная	Лит.	Масса	Масштаб
Разраб.								
Провер.								
Т.контр.						Лист	Листов 1	
Рук.раз.								
Н.контр.								
Утв.								