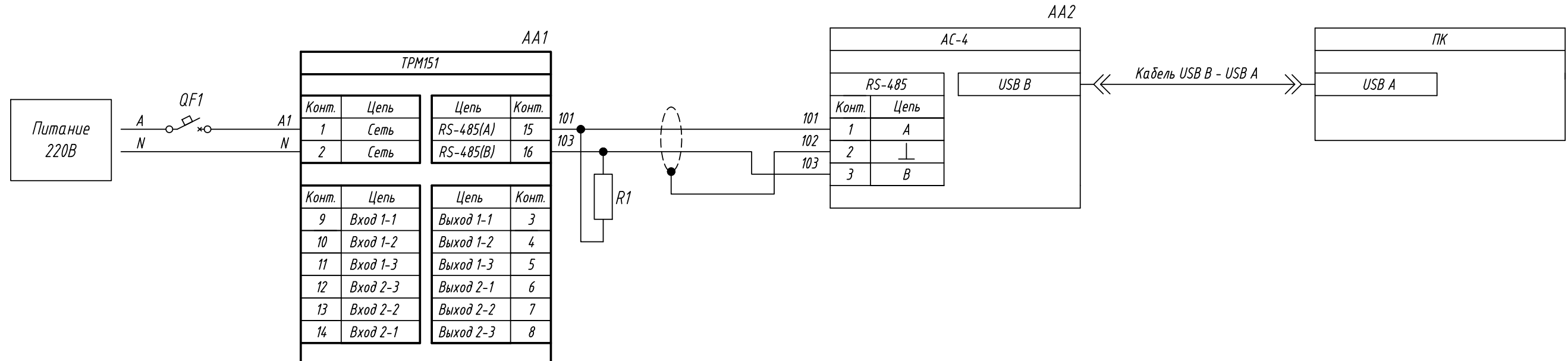


Поз. обознач.	Наименование	Кол.	Примечание
AA1	универсальный двухканальный программный ПИД-регулятор		Возм. применение
	ТРМ151-Щ1.хх.хх, ТМ "ОВЕН"	1	корпусов Н, Щ1
AA2	Автоматический преобразователь интерфейсов		
	USB/RS485 AC-4, ТМ "ОВЕН"	1	
QF1	Автомат защиты	1	
R1	Резистор 120 Ом	1	



**Примечание**

Максимальная длина линии связи без повторителя 1200м. Терминальный резистор ставится на концах линии связи. Преобразователь интерфейсов AC4 имеет встроенные согласующие резисторы 100, 120 и 600 Ом,

Подпись и дата
Инв. № дубл.
Взам. инв. №
Подпись и дата
Инв. № подл.

Изм.	Лист	№ докум.	Подпись	Дата	ТРМ151, Подключение к ПК через преобразователь интерфейсов AC-4		
Разраб.					Лит.	Масса	Масштаб
Провер.							
Т.контр.					Лист 1		
Рук.раз.					Листов 1		
Н.контр.							
Утв.							