

Перв. примен.

Справ. №

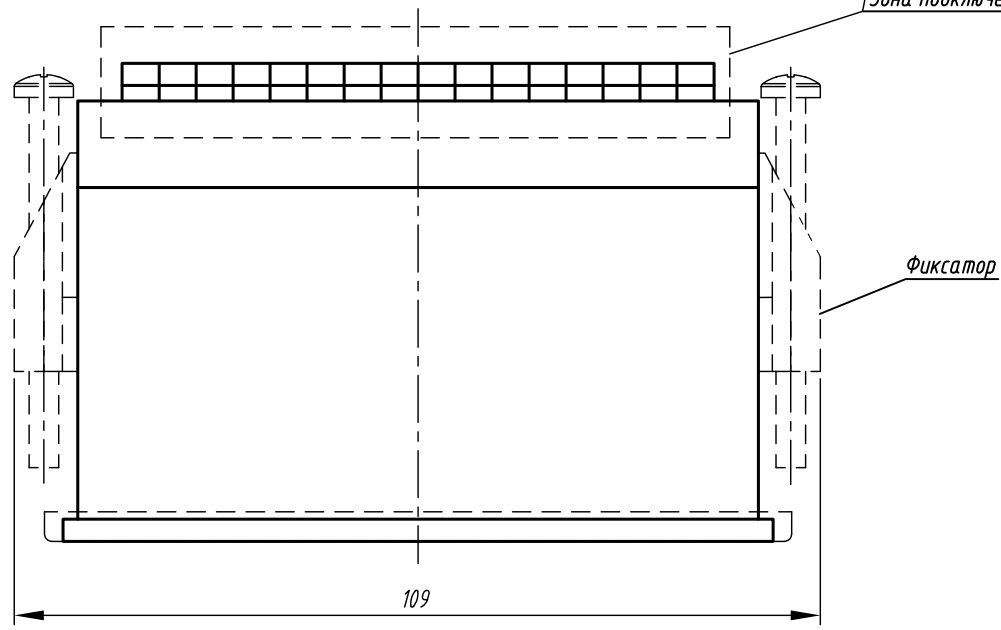
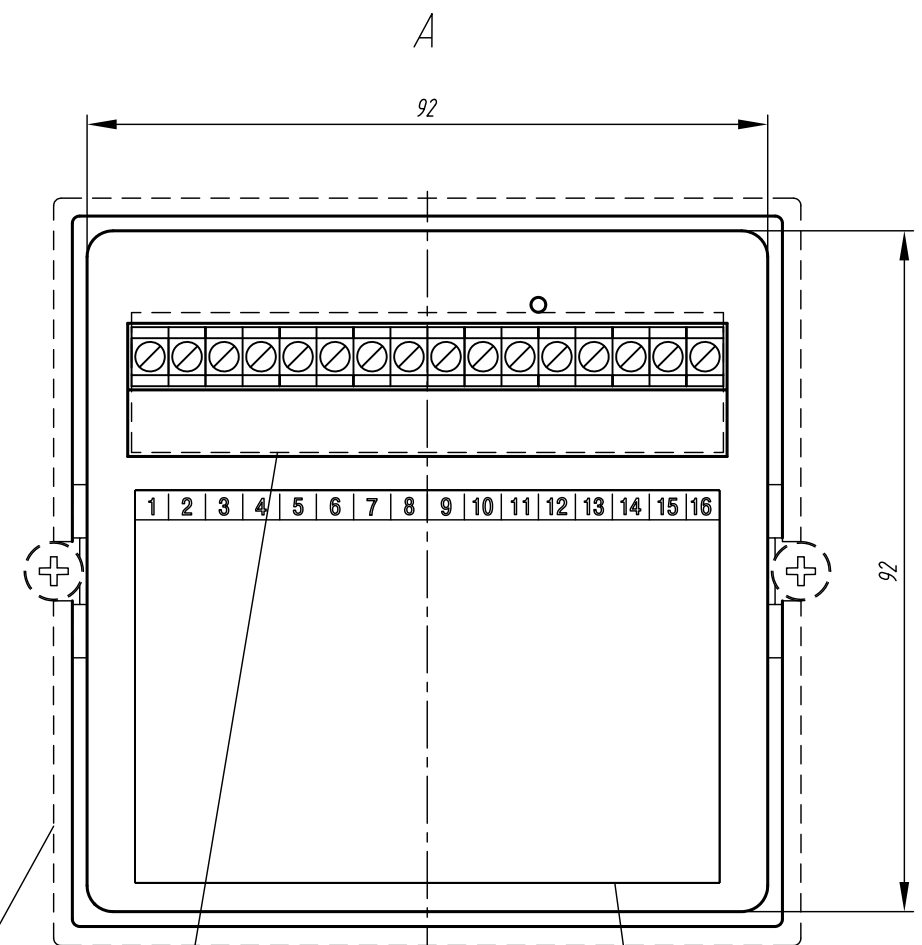
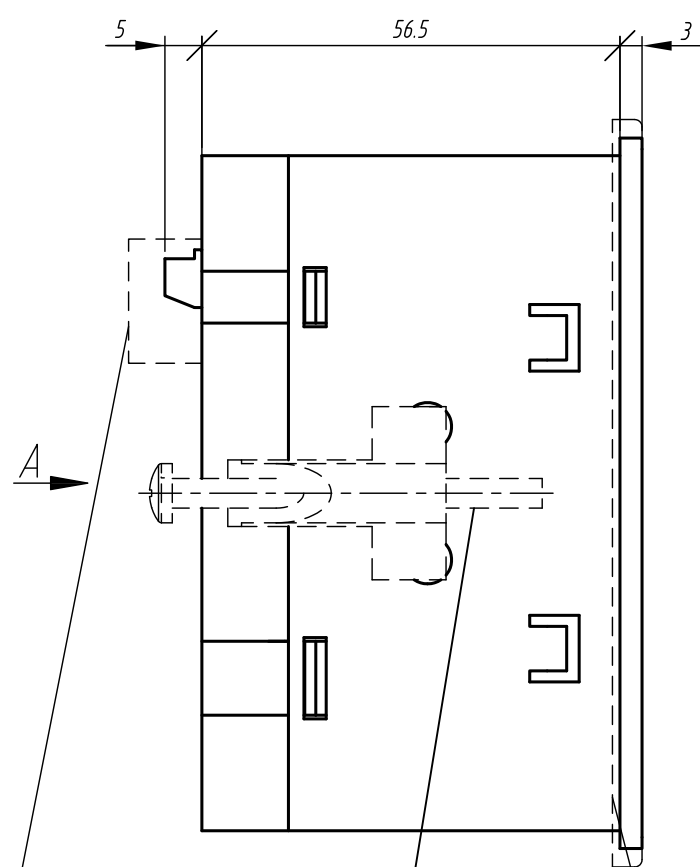
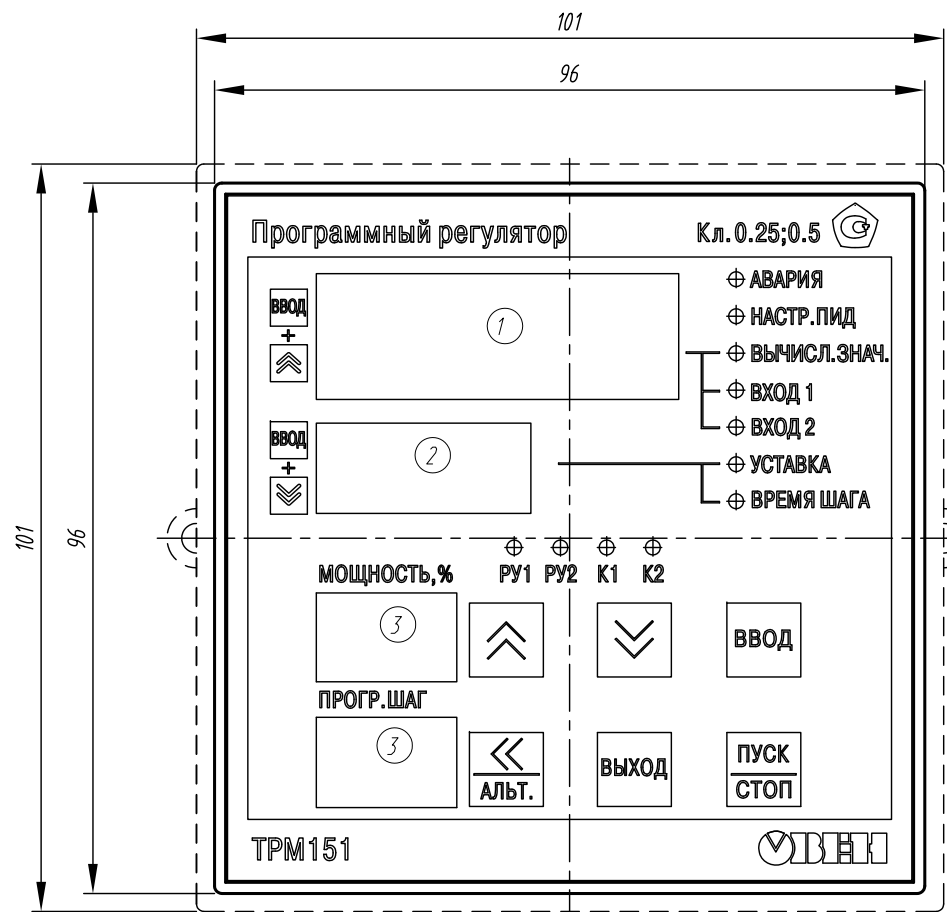
Подп. и дата

Изм. № докум.

Взам. инв. №

Подп. и дата

Изм. № подл.



Зона подключения проводов

Фиксатор

Рамка уплотнения

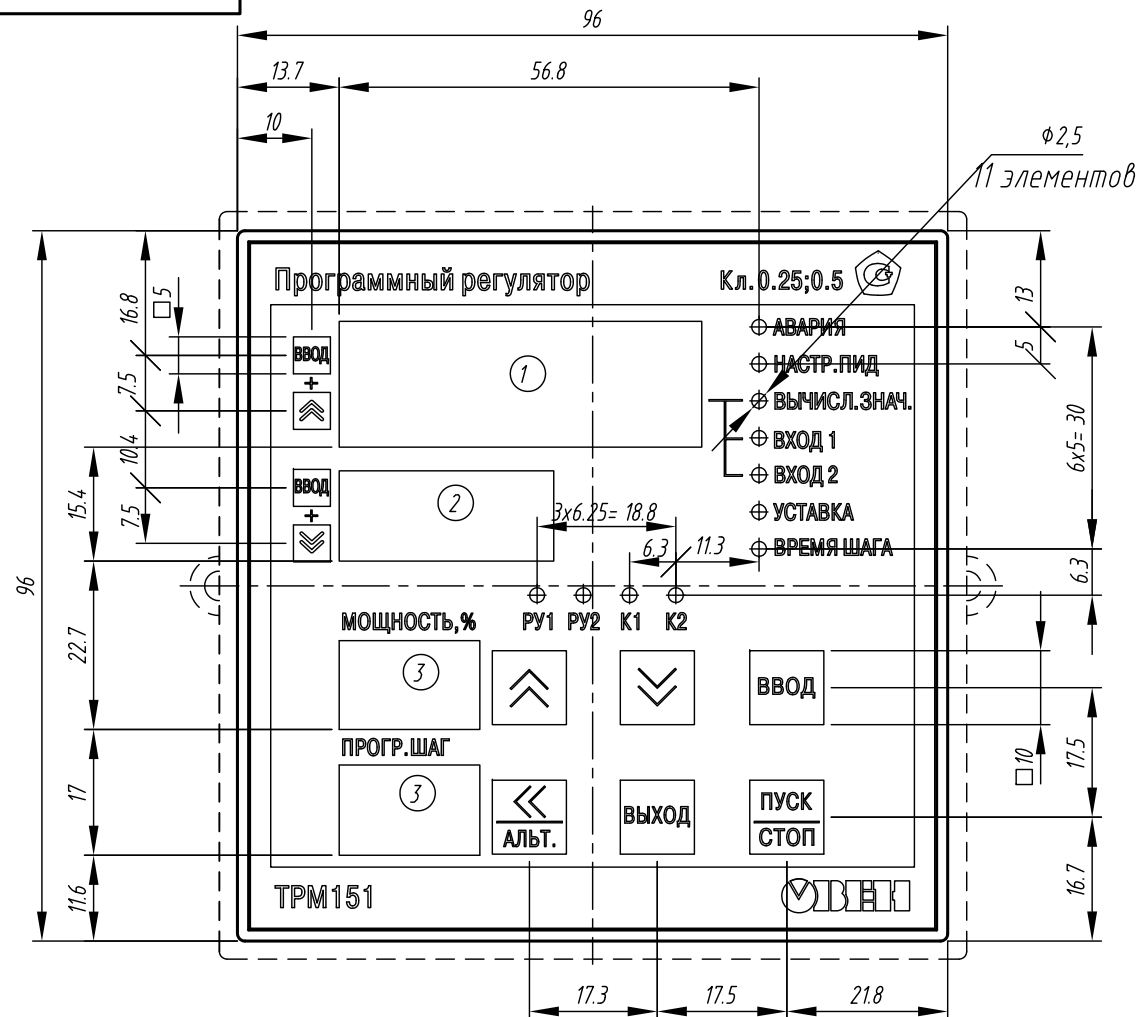
Зона подключения проводов

Этикетка

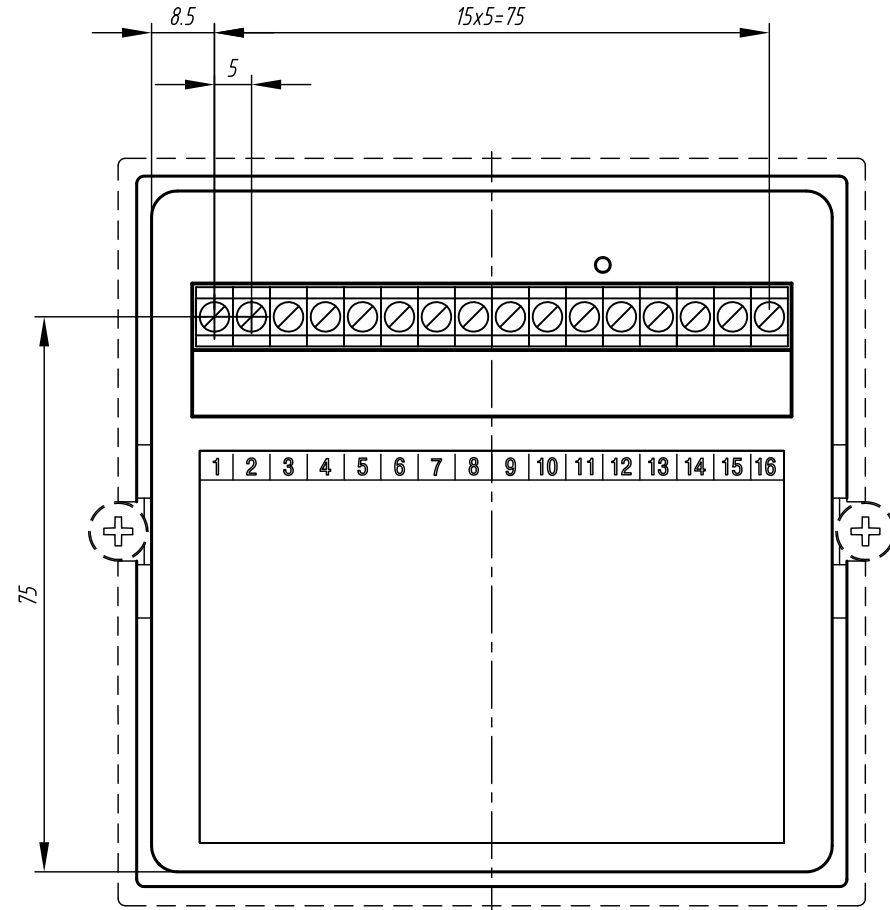
1. Размеры для справок.
2. Неуказанные предельные отклонения размеров $\pm IT12/2$.
3. Оформление лицевой панели может незначительно отличаться, в зависимости от заказанной модификации.
4. Прибор предназначен для установки на панель толщиной 1...15 мм.
5. При необходимости установки нескольких приборов, для охлаждения обеспечить свободное пространство сверху и снизу - $\text{тип } 4 \text{ мм}$, по бокам - $\text{тип } 19 \text{ мм}$:
 - 5.1. Максимальная мощность, выделяемая прибором: 6 Вт;
 - 5.2. Максимально допустимая температура окружающей среды: 50 °С.
6. 3D модель представлена для скачивания в свободном доступе на сайте компании "ОВЕН" в разделе "Чертежи, схемы, модели" в формате *.STEP.

Изм.	Лист	№ докум.	Подп.	Дата	Измерители-регуляторы микропроцессорные ТРМ151-Щ1 Габаритный чертеж	Лит.	Масса	Масштаб	
Разраб.								1:1	
Пров.						Лист	1	Листов	2
Т.контр.									
Н.контр.									
Утв.									

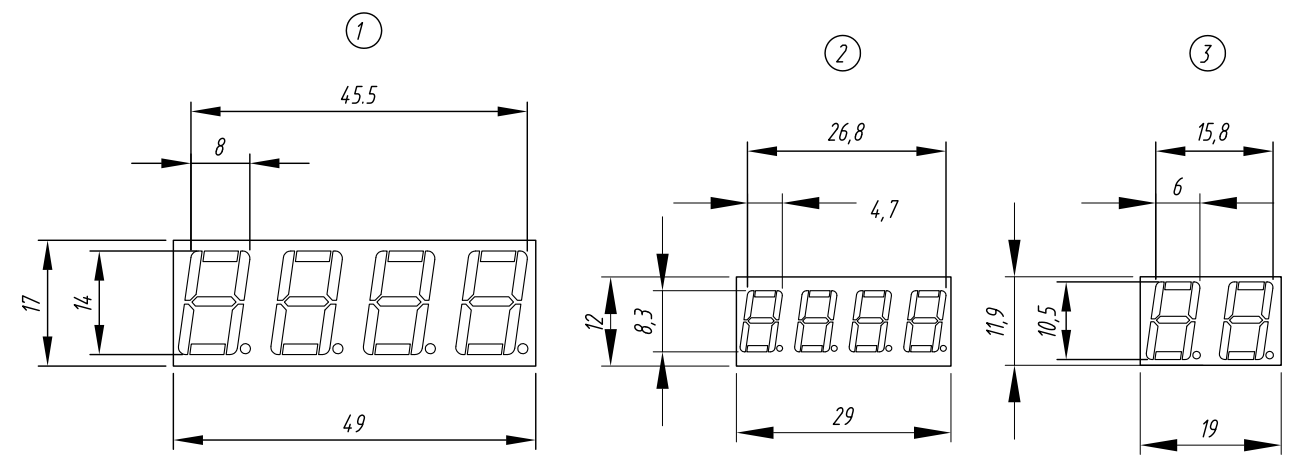
Расположение элементов индикации и управления



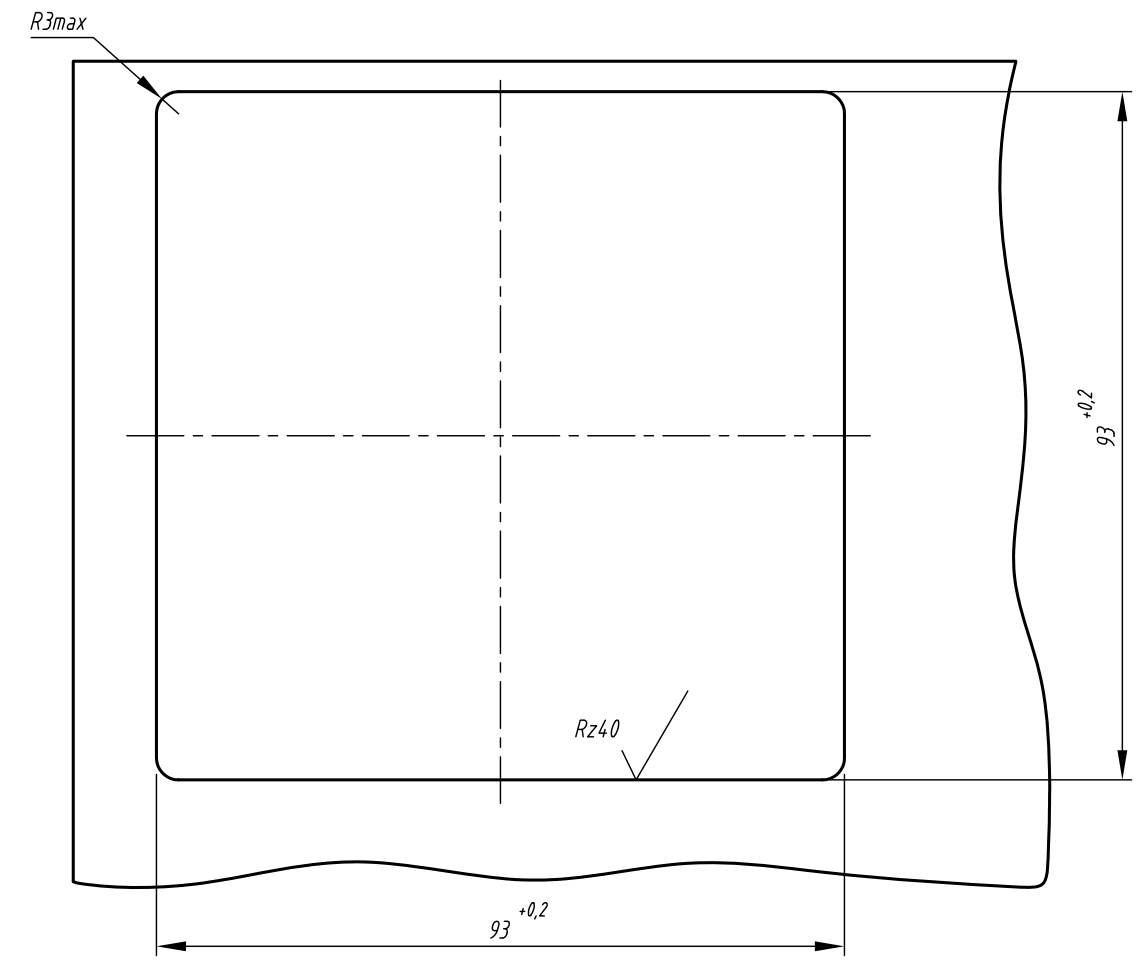
Расположение клеммников подключения



Индикаторы



Посадочное место на щите



Инд. № подл.	Взам. инв. №	Инд. № подл.	Подп. и дата

Изм.	Лист	№ докум.	Подп.	Дата	Лист
					2