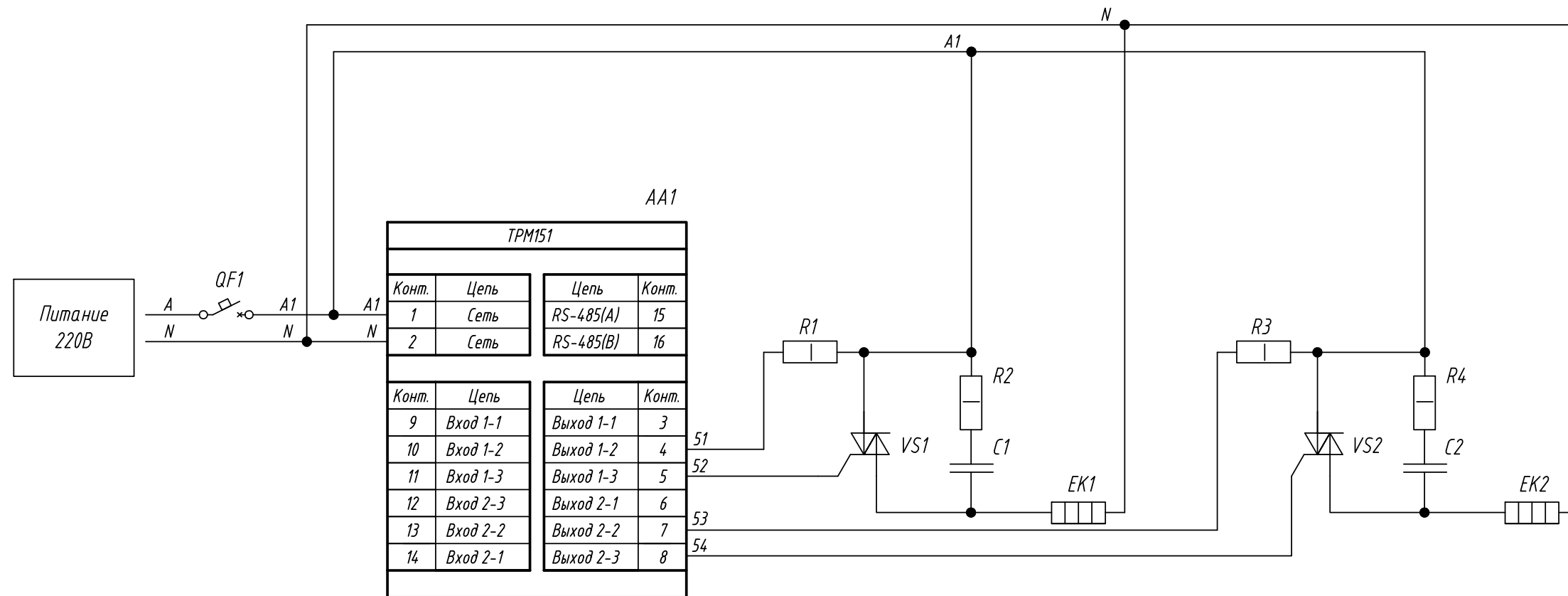


Поз. обознач.	Наименование	Кол.	Примечание
AA1	универсальный двухканальный программный ПИД-регулятор		Возм. применение корпусов Н, Щ1
	ТРМ151-Щ1.СС.хх, ТМ "ОВЕН"	1	
С1, С2	Конденсатор 0.1 мкФ 630В 10%	2	
ЕК1, ЕК2	Нагреватель резистивный	2	
QF1	Автомат защиты	1	
Р1, Р3	Резистор постоянный 5...20 кОм 10% 1Вт	2	
Р2, Р4	Резистор постоянный 47...68 Ом 10% 1Вт	2	
VS1, VS2	Силовой симистор	2	



Подпись и дата	
Инв. № дубл.	
Взам. инв. №	
Подпись и дата	
Инв. № подл.	

Изм.	Лист	№ докум.	Подпись	Дата	ТРМ151, Подключение силового симистора	Лит.	Масса	Масштаб
Разраб.								
Провер.					Схема электрическая принципиальная			
Т.контр.						Лист		Листов 1
Рук.раз.								
Н.контр.								
Утв.								