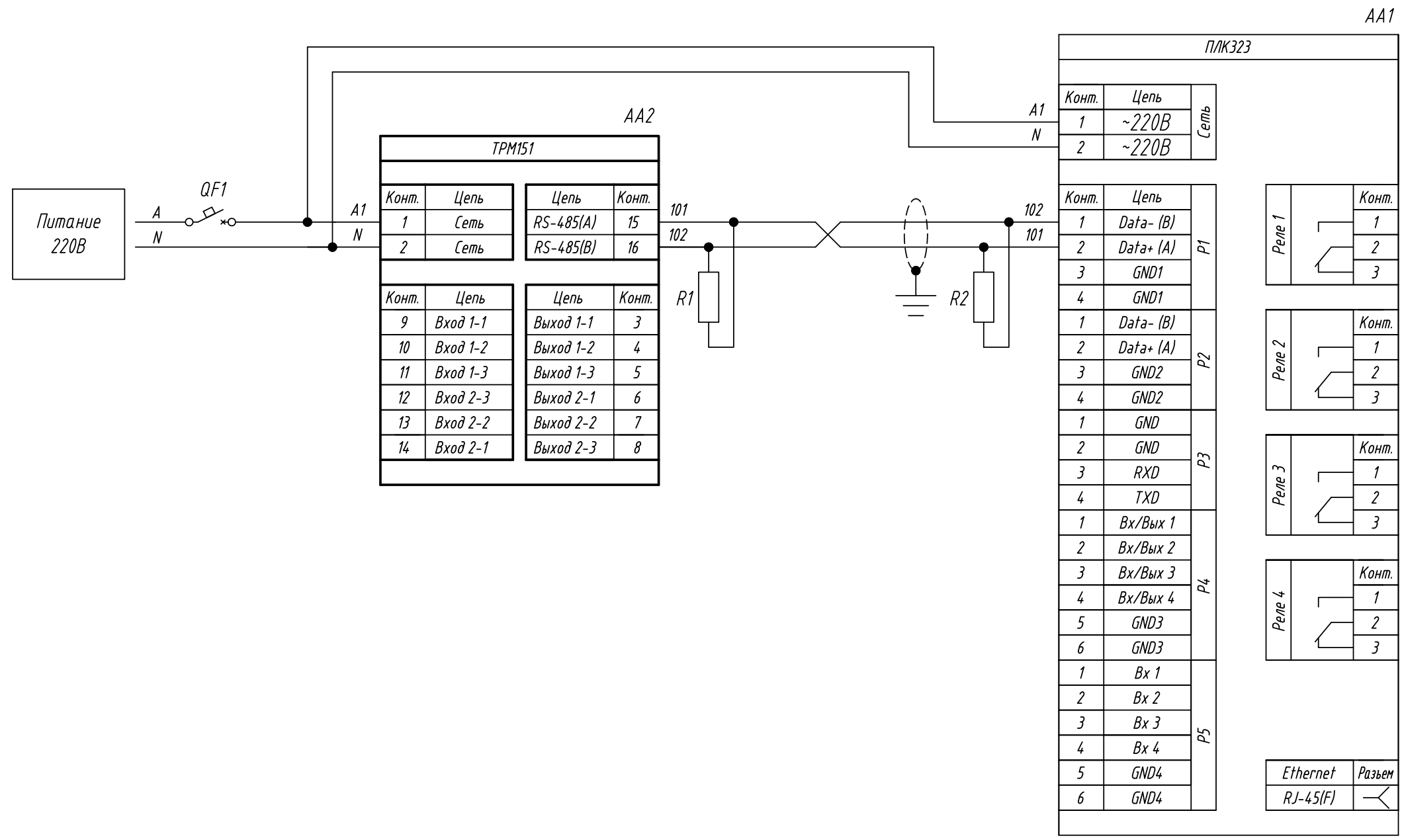


Поз. обознач.	Наименование	Кол.	Примечание
AA1	Программируемый логический контроллер		
	ПЛК323-220.x, ТМ "ОВЕН"	1	
AA2	универсальный двухканальный программный ПИД-регулятор		Возм. применение корпусов Н, Щ1
	ТРМ151-Щ1.хх.хх, ТМ "ОВЕН"	1	
QF1	Автомат защиты	1	
R1, R2	Резистор 120 Ом	2	



Инд. № подл.	Взам. инв. №	Инд. № дубл.	Подпись и дата

Примечание  
 Максимальная длина линии связи без повторителя 1200м. Терминальный резистор ставится на концах линии связи.

Изм.	Лист	№ докум.	Подпись	Дата	Лит.	Масса	Масштаб
Разраб.							
Провер.							
Т.контр.							
Рук.раз.							
Н.контр.							
Утв.							

ТРМ151,  
Подключение к ПЛК по RS485

Схема электрическая принципиальная

Лист	Листов 1
------	----------