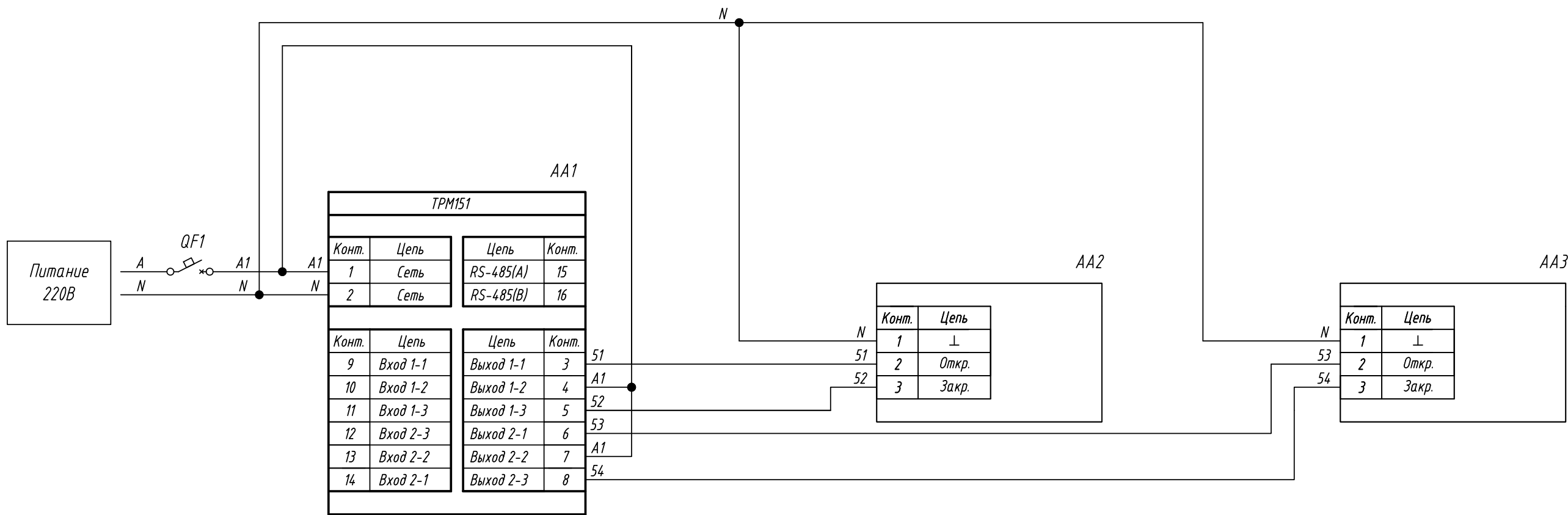


Поз. обознач.	Наименование	Кол.	Примечание
AA1	универсальный двухканальный программный ПИД-регулятор		Возм. применение
	ТРМ151-Щ1.РР.хх, ТМ "ОВЕН"	1	корпусов Н, Щ1
AA2, AA3	Электропривод для откр./закр. шаровых клапанов		
	TR230-3, ТМ "BELIMO"	2	
QF1	Автомат защиты	1	



Подпись и дата
Инв. № дубл.
Взам. инв. №
Подпись и дата
Инв. № подл.

Изм.	Лист	№ докум.	Подпись	Дата	ТРМ151, Управление электроприводом для шарового крана (откр.-закр.) Схема электрическая принципиальная	Лит.	Масса	Масштаб
Разраб.								
Провер.								
Т.контр.						Лист	Листов 1	
Рук.раз.								
Н.контр.								
Утв.								