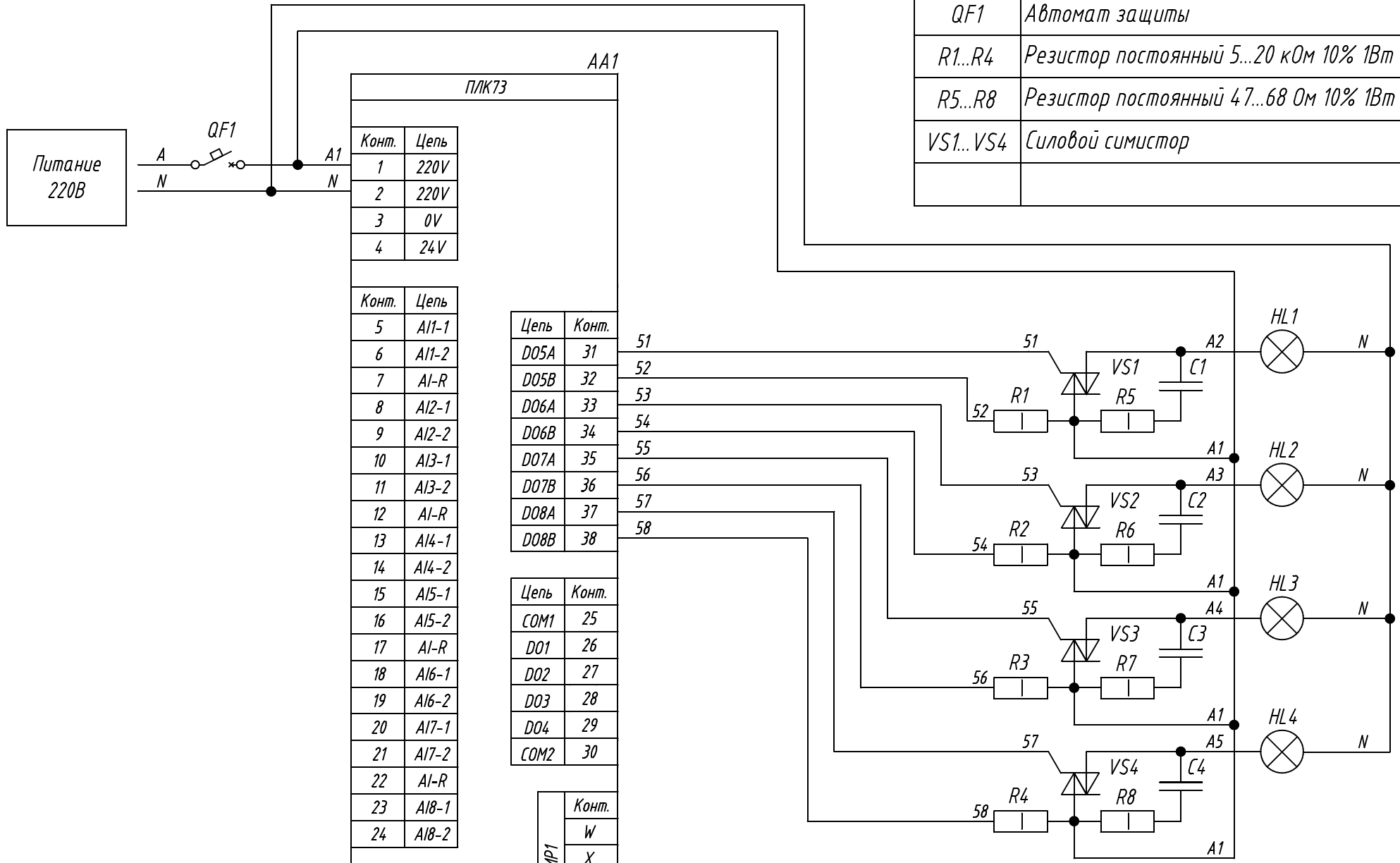


Поз. обознач.	Наименование	Кол.	Примечание
AA1	Программируемый логический контроллер		
	ПЛК73-ККККСССС-У, ТМ "ОВЕН"	1	
C1...C4	Конденсатор 0.1 мкФ 630В 10%	4	
HL1...HL4	Лампа накаливания 220В	4	
QF1	Автомат защиты	1	
R1...R4	Резистор постоянный 5...20 кОм 10% 1Вт	4	
R5...R8	Резистор постоянный 47...68 Ом 10% 1Вт	4	
VS1...VS4	Силовой симистор	4	



Конт.	Цель
1	220V
2	220V
3	0V
4	24V

Конт.	Цель
5	A11-1
6	A11-2
7	A1-R
8	A12-1
9	A12-2
10	A13-1
11	A13-2
12	A1-R
13	A14-1
14	A14-2
15	A15-1
16	A15-2
17	A1-R
18	A16-1
19	A16-2
20	A17-1
21	A17-2
22	A1-R
23	A18-1
24	A18-2

Цель	Конт.
D05A	31
D05B	32
D06A	33
D06B	34
D07A	35
D07B	36
D08A	37
D08B	38

Цель	Конт.
COM1	25
D01	26
D02	27
D03	28
D04	29
COM2	30

Конт.	Цель
MP1	W
	X
	Y
	Z

Конт.	Цель
39	SS1
40	D11
41	D12
42	D13
43	D14
44	D15
45	D16
46	D17
47	D18
48	SS2

Изм.	Лист	№ докум.	Подпись	Дата

ПЛК73,
 Схема подключения силового симистора

Схема электрическая принципиальная

Лит.	Масса	Масштаб
Лист	Листов 1	

Инд. № подл.	Взам. инв. №	Инд. № дубл.	Подпись и дата