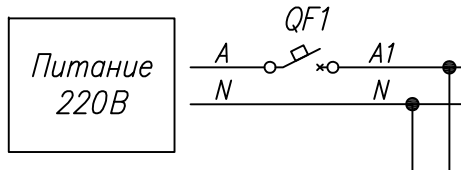
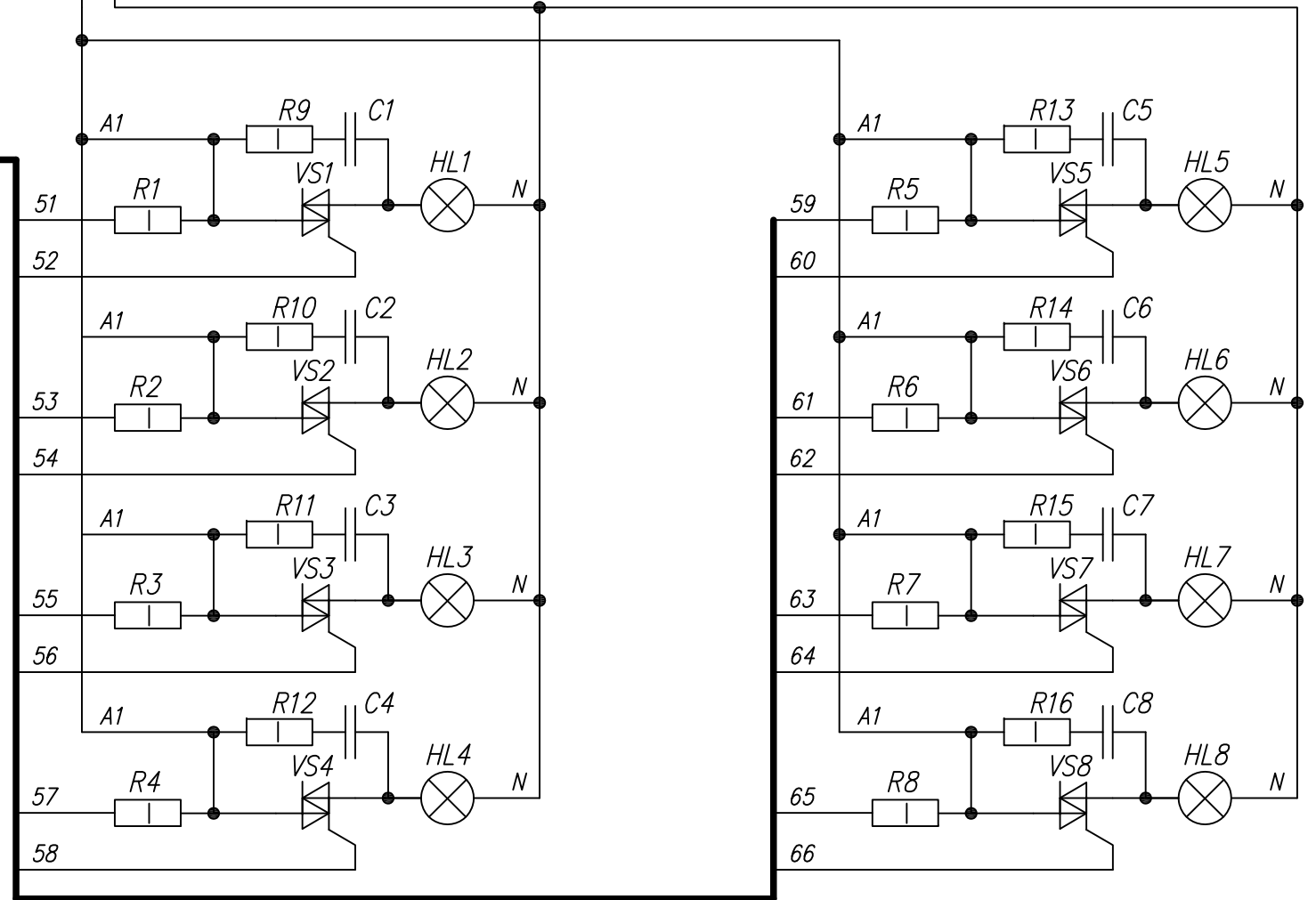
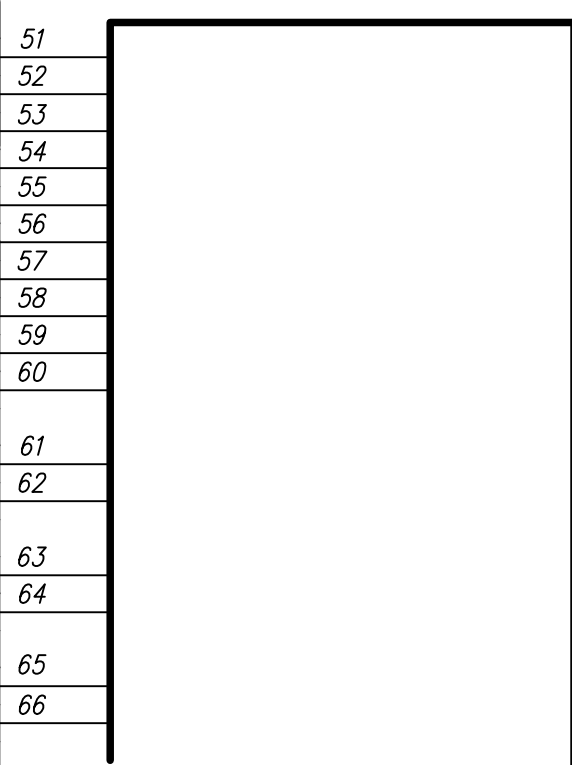


Инв. № подл. | Подпись и дата | Взам. инв. № | Инв. № дубл. | Подпись и дата



AA1

ТРМ138			
Конт.	Цель		
A1 23	220В		
N 24	220В		
Конт.	Цель		
52	Вых +24В		
51	Вых -24В		
Конт.	Цель	Цель	Конт.
25	Вход 8-3	Выход 1-3	1
26	Вход 7-3	Выход 1-2	2
27	Вход 8-2	Выход 2-3	3
28	Вход 7-2	Выход 2-2	4
29	Вход 8-1	Выход 3-3	5
30	Вход 7-1	Выход 3-2	6
31	Вход 6-3	Выход 4-3	7
32	Вход 5-3	Выход 4-2	8
33	Вход 6-2	Выход 5-3	9
34	Вход 5-2	Выход 5-2	10
35	Вход 6-1	Выход 5-1	11
36	Вход 5-1	Выход 6-3	12
37	Вход 4-3	Выход 6-2	13
38	Вход 3-3	Выход 6-1	14
39	Вход 4-2	Выход 7-3	15
40	Вход 3-2	Выход 7-2	16
41	Вход 4-1	Выход 7-1	17
42	Вход 3-1	Выход 8-3	18
43	Вход 2-3	Выход 8-2	19
44	Вход 1-3	Выход 8-1	20
45	Вход 2-2	-	21
46	Вход 1-2	-	22
47	Вход 2-1		
48	Вход 1-1		
		Цель	Конт.
		RS485 (A)	49
		RS485 (B)	50



Поз. обознач.	Наименование	Кол.	Примечание
AA1	Измеритель -регулятор восьмиканальный		
	ТРМ138-С.Щ 7, ТМ "ОВЕН"	1	
C1-C8	Конденсатор 0.1 мкФ 630 В 10%	8	
HL1-HL8	Лампа накаливания 220 В	8	
QF1	Автомат защиты	1	
R1-R8	Резистор постоянный 10 кОм 10% 1Вт	8	
R9-R16	Резистор постоянный 50 Ом 10% 1Вт	8	
VS1-VS8	Силовой симистор	8	

Изм.	Лист	№ докум.	Подпись	Дата
Разраб.		Иванов И.И.		
Провер.		Иванов И.И.		
Т.контр.		Иванов И.И.		
Рук.раз.				
Н.контр.		Иванов И.И.		
Утв.		Иванов И.И.		

ТРМ138, Схема подключения силового симистора			Лит.	Масса	Масштаб
Схема электрическая принципиальная			Лист	Листов 1	