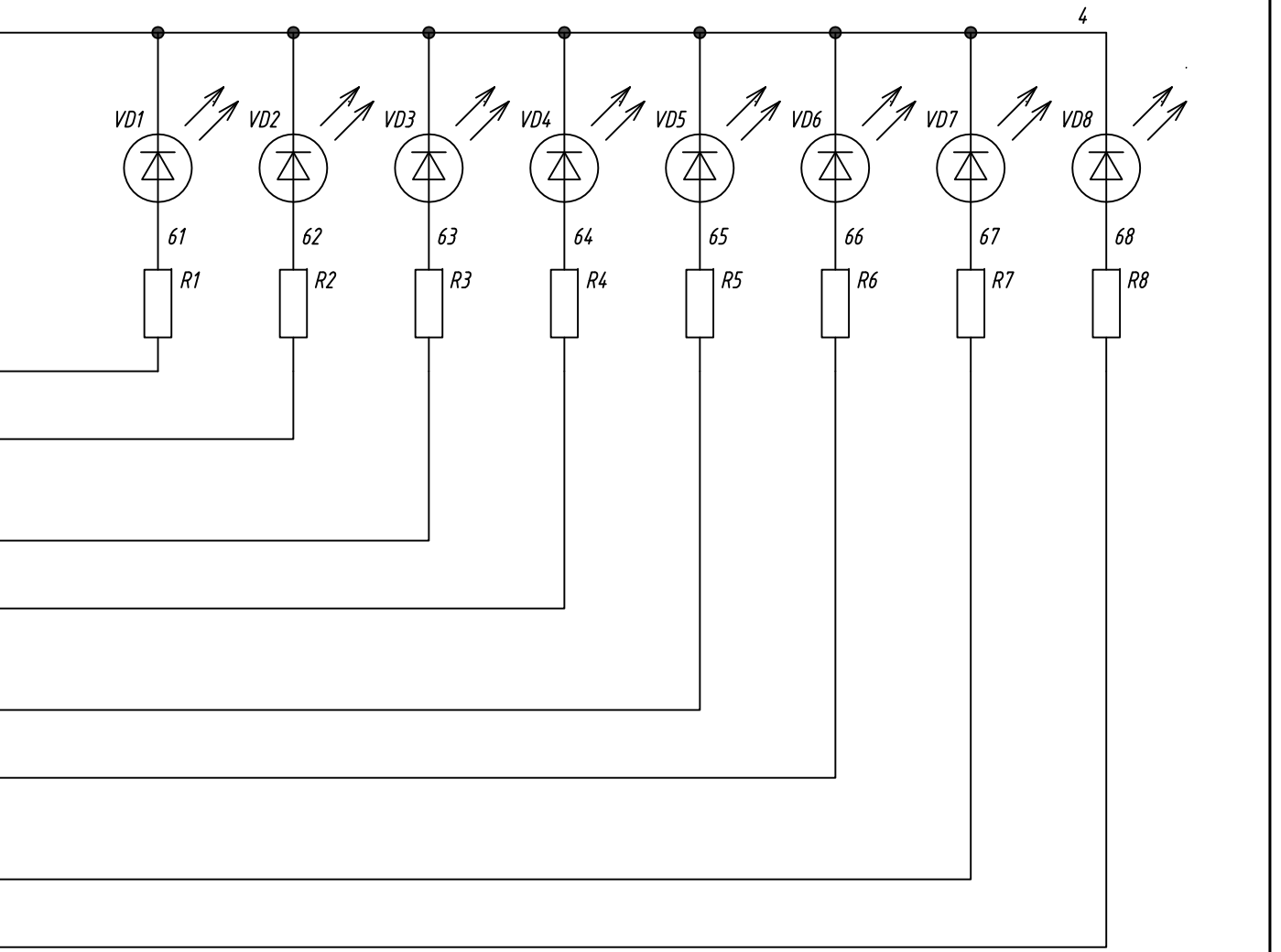
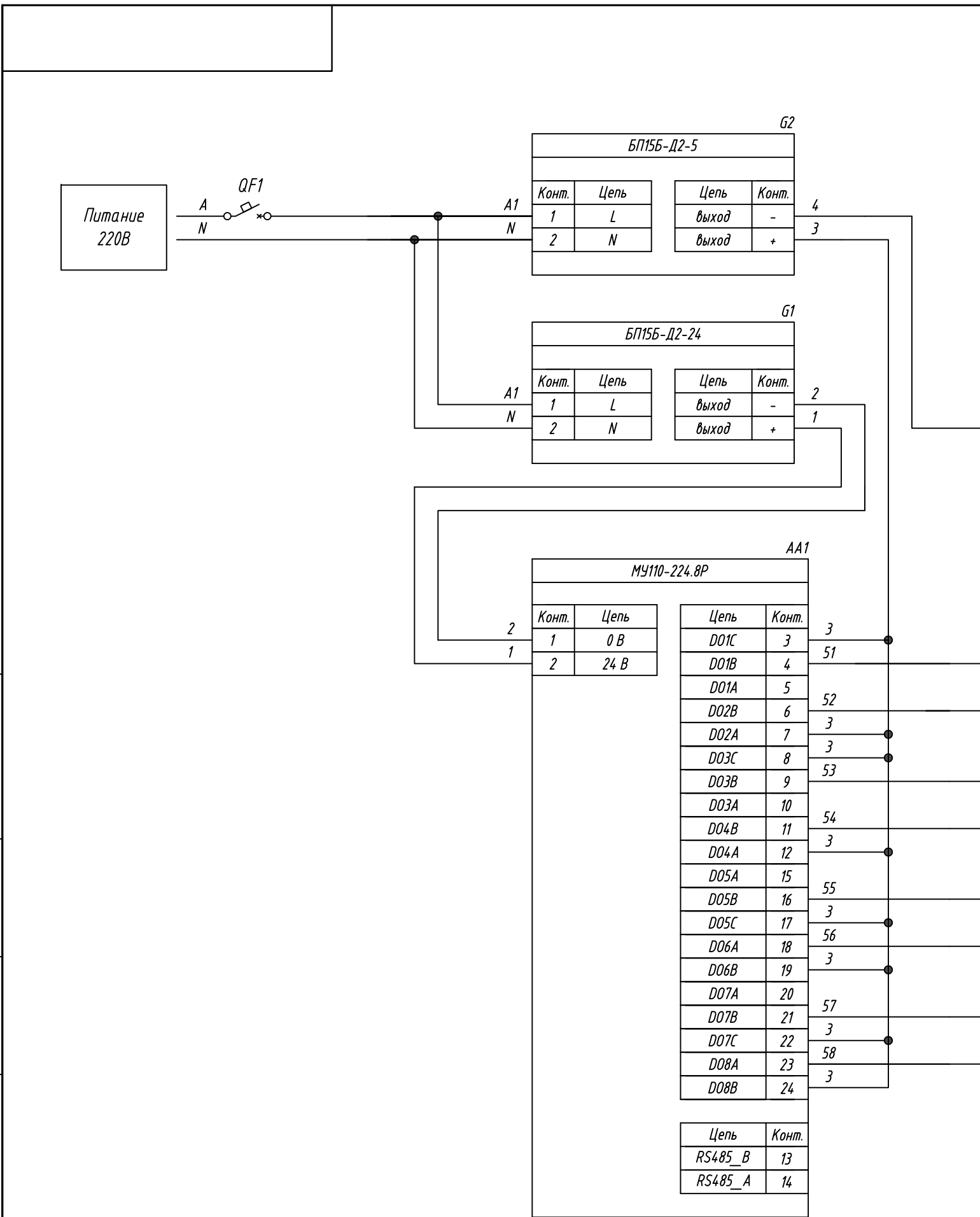


Поз. обознач.	Наименование	Кол.	Примечание
AA1	Модуль дискретного вывода МУ110-224.8Р, ТМ "ОВЕН"	1	
G1	Одноканальный блок питания БП15Б-Д2-24, ТМ "ОВЕН"	1	
G2	Одноканальный блок питания БП15Б-Д2-5, ТМ "ОВЕН"	1	
VD1...VD8	Светодиод	8	
R1...R8	Резистор	8	Расчет исходя от тока светодиода
QF1	Автомат защиты	1	



Подпись и дата	
Инв. № дубл.	
Взам. инв. №	
Подпись и дата	
Инв. № подл.	

Конт.	Цель	Цель	Конт.
1	L	выход	-
2	N	выход	+

Конт.	Цель	Цель	Конт.
1	0 В		
2	24 В		

Цель	Конт.
DO1C	3
DO1B	4
DO1A	5
DO2B	6
DO2A	7
DO3C	8
DO3B	9
DO3A	10
DO4B	11
DO4A	12
DO5A	15
DO5B	16
DO5C	17
DO6A	18
DO6B	19
DO7A	20
DO7B	21
DO7C	22
DO8A	23
DO8B	24

Цель	Конт.
RS485_B	13
RS485_A	14

Изм.	Лист	№ докум.	Подпись	Дата
Разраб.				
Провер.				
Т.контр.				
Рук.раз.				
Н.контр.				
Утв.				

МУ110-224.8Р, Подключение светодиодов		
Лит.	Масса	Масштаб
Схема электрическая принципиальная		
Лист	Листов 1	