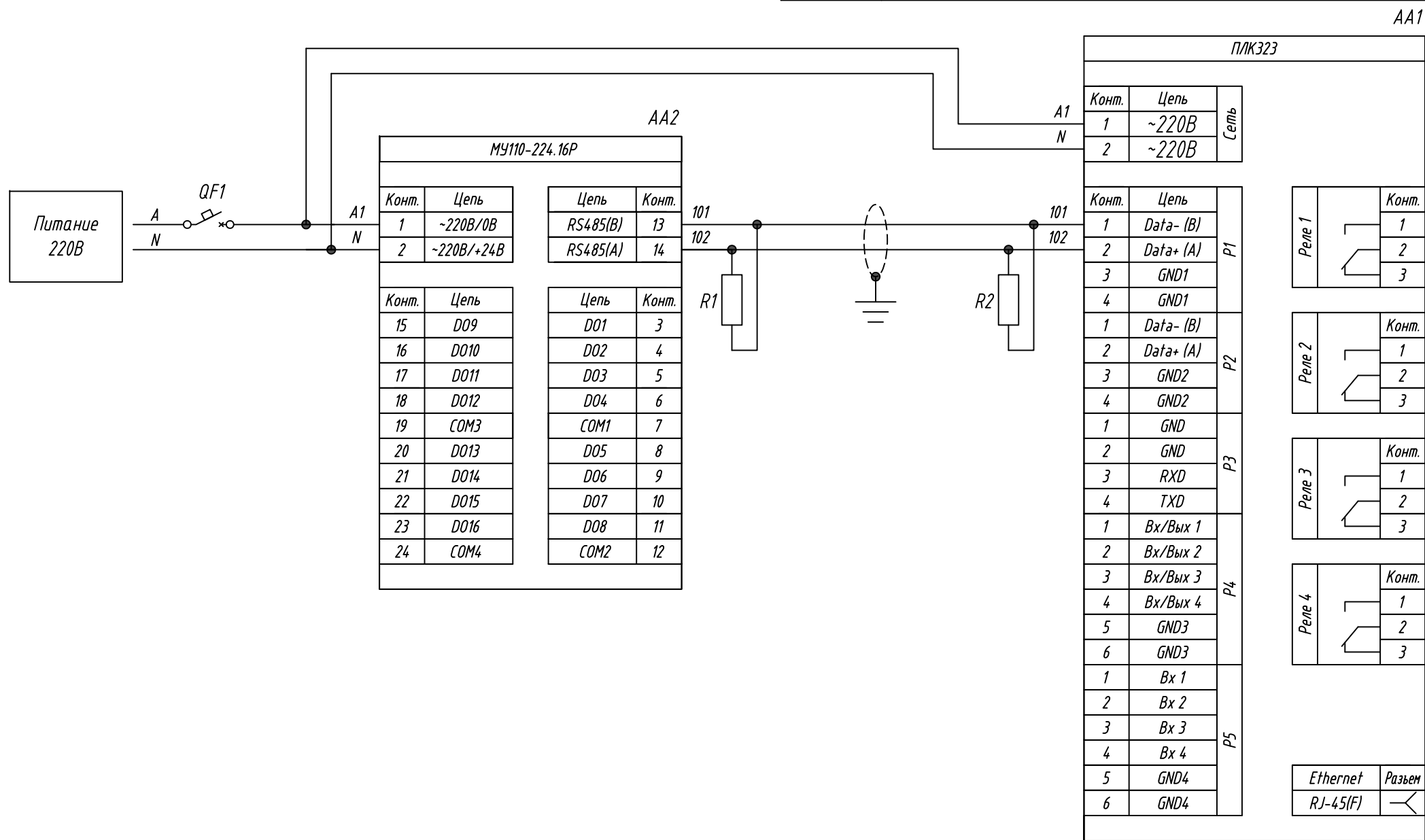


Поз. обознач.	Наименование	Кол.	Примечание
AA1	Программируемый логический контроллер ПЛК323-220.x, ТМ "ОВЕН"	1	
AA2	Модуль дискретного вывода МУ110-224.16Р, ТМ "ОВЕН"	1	
QF1	Автомат защиты	1	
R1, R2	Резистор 120 Ом	2	



Подпись и дата
Инв. № дубл.
Взам. инв. №
Подпись и дата
Инв. № подл.

Примечание
Максимальная длина линии связи без повторителя 1200м.. Терминальный резистор ставится на концах линии связи.

Изм.	Лист	№ докум.	Подпись	Дата
Разраб.				
Провер.				
Т.контр.				
Рук.раз.				
Н.контр.				
Утв.				

МУ110-224.16Р,
Подключение к ПЛК по RS485
Схема электрическая принципиальная

Лит.	Масса	Масштаб
Лист		Листов 1