

— · — зона вентиляции
 - - - зона подключения проводов
 1. Размеры для справок.
 2. Неуказанные предельные отклонения размеров: $\pm IT12/2$.

3. Прибор предназначен для установки на рейку монтажную ТН-35 или на щитовую панель.
4. Для охлаждения прибора предусмотрена перфорация сверху и снизу (10...15мм).
 - 4.1. Максимальная мощность, выделяемая прибором: 6 Вт.
 - 4.2. Максимально допустимая температура окружающей среды: + 55°C.
5. 3D модель данного прибора представлена для скачивания в свободном доступе на сайте компании "ОВЕН" в формате *.STEP.

Изм.	Лист	№ докум.	Подп.	Дата	Модуль ввода дискретных сигналов МУ 110-224.8К [M01] Габаритный чертеж	Лит.	Масса	Масштаб	
Разраб.								1:1	
Пров.						Лист	1	Листов	2
Т.контр.									
Н.контр.									
Утв.									
Копировал						Формат А3			

Перв. примен.	
Справ. №	
Подп. и дата	
Инд. № дубл.	
Взам. инв. №	
Подп. и дата	
Инд. № подл.	

Перв. примен.

Справ. №

Подп. и дата

Изм. № дубл.

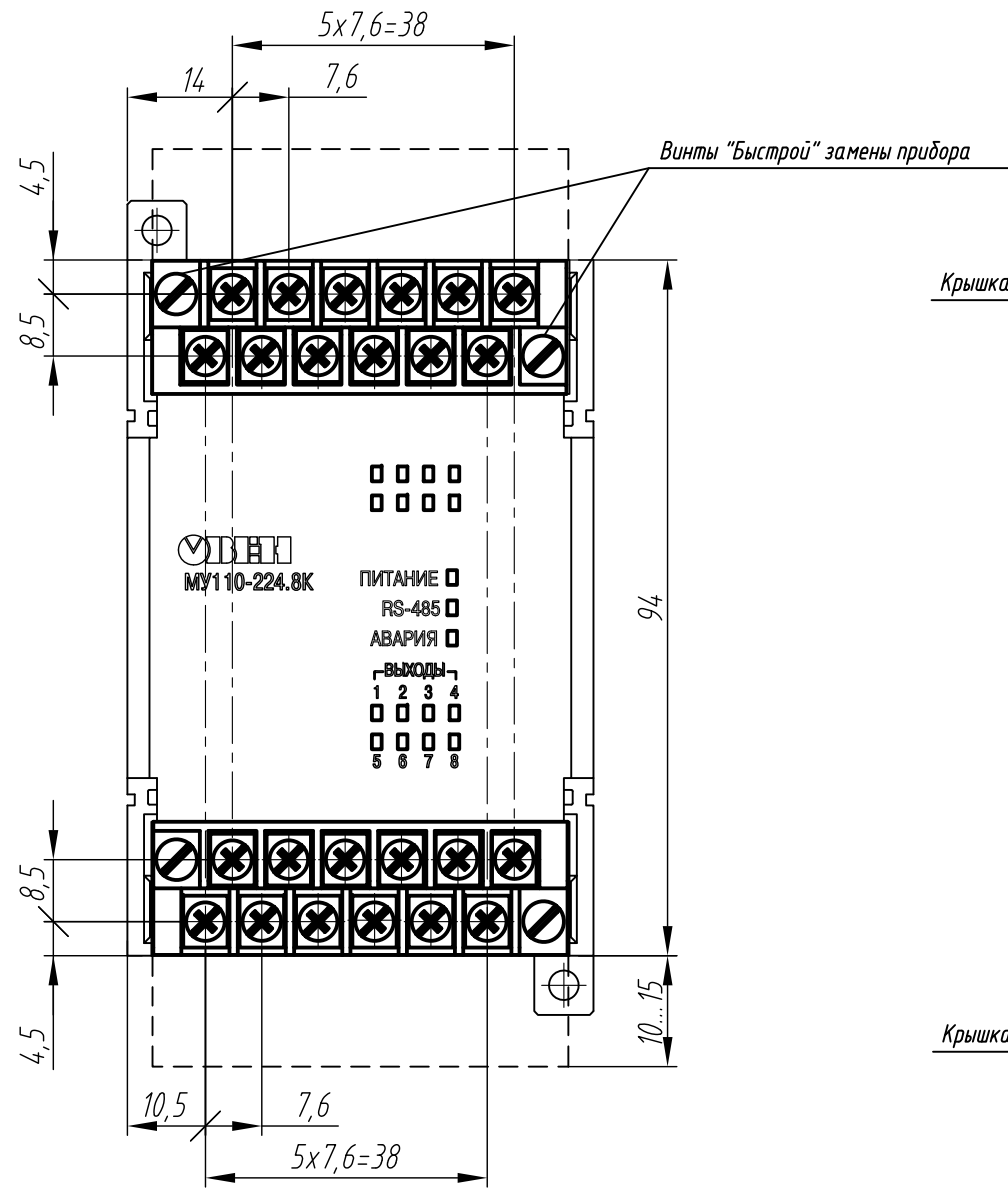
Взам. инв. №

Подп. и дата

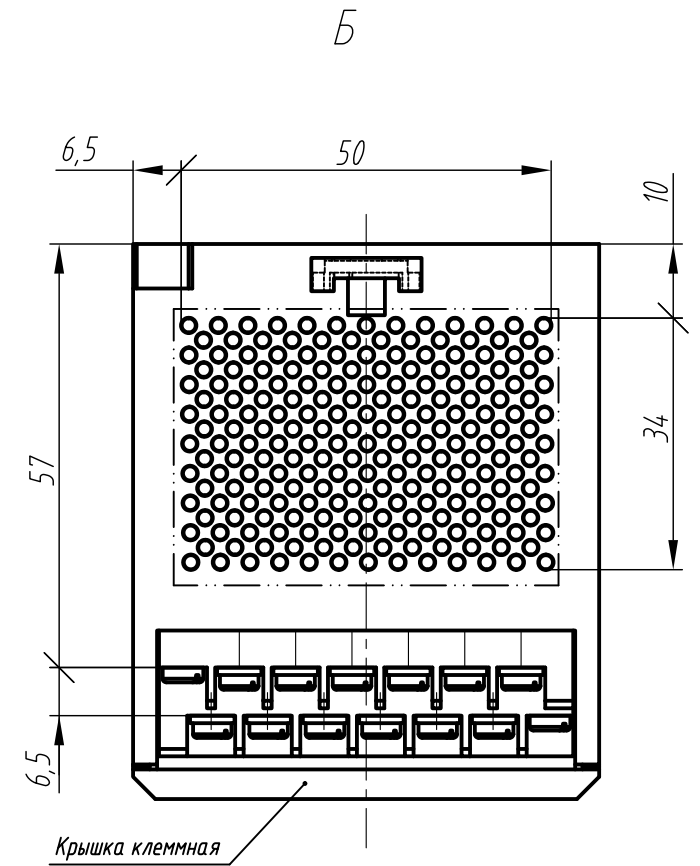
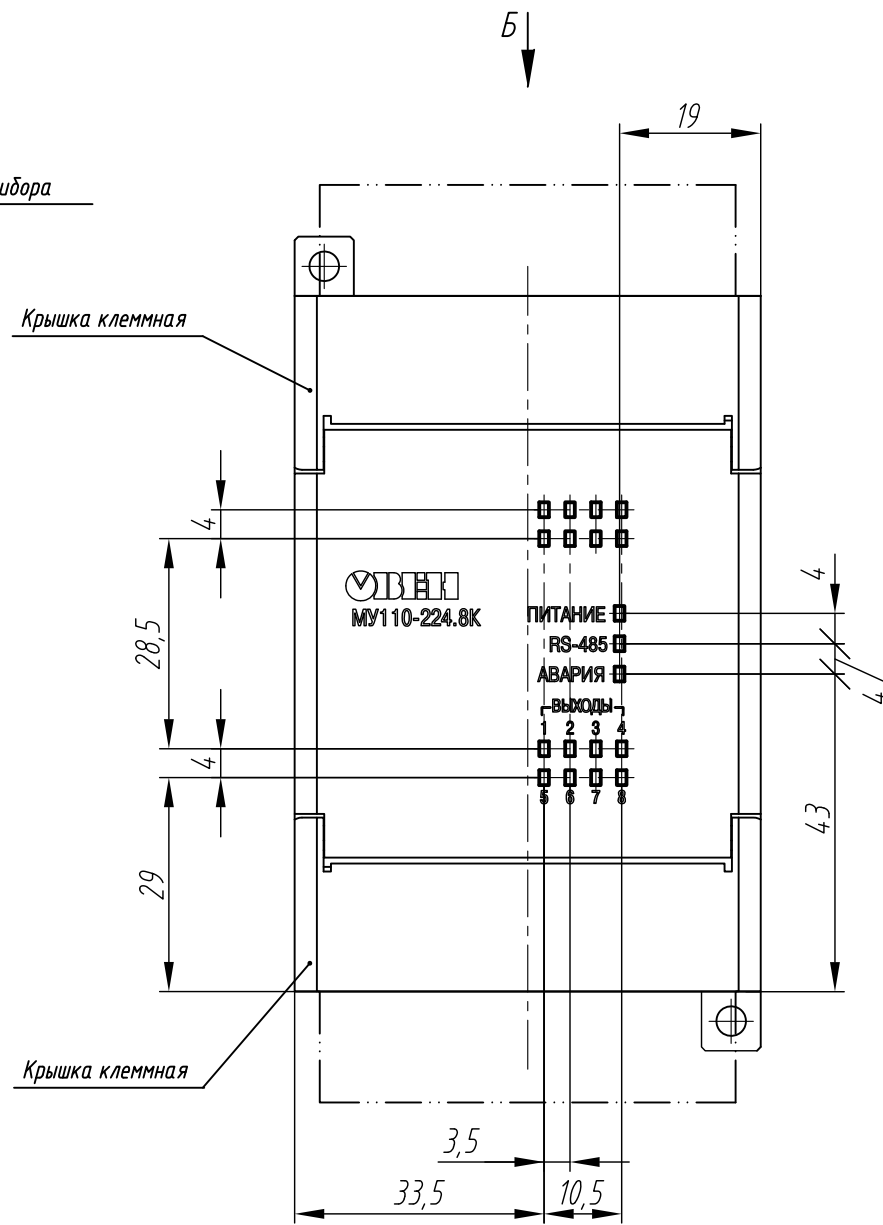
Изм. № подл.

Расположение клемм и зоны подключения проводов

Крышка клеммная условно не показана



Расположение элементов индикации и зоны вентиляции



Изм.	Лист	№ докум.	Подп.	Дата