

Перв. примен.

Справ. №

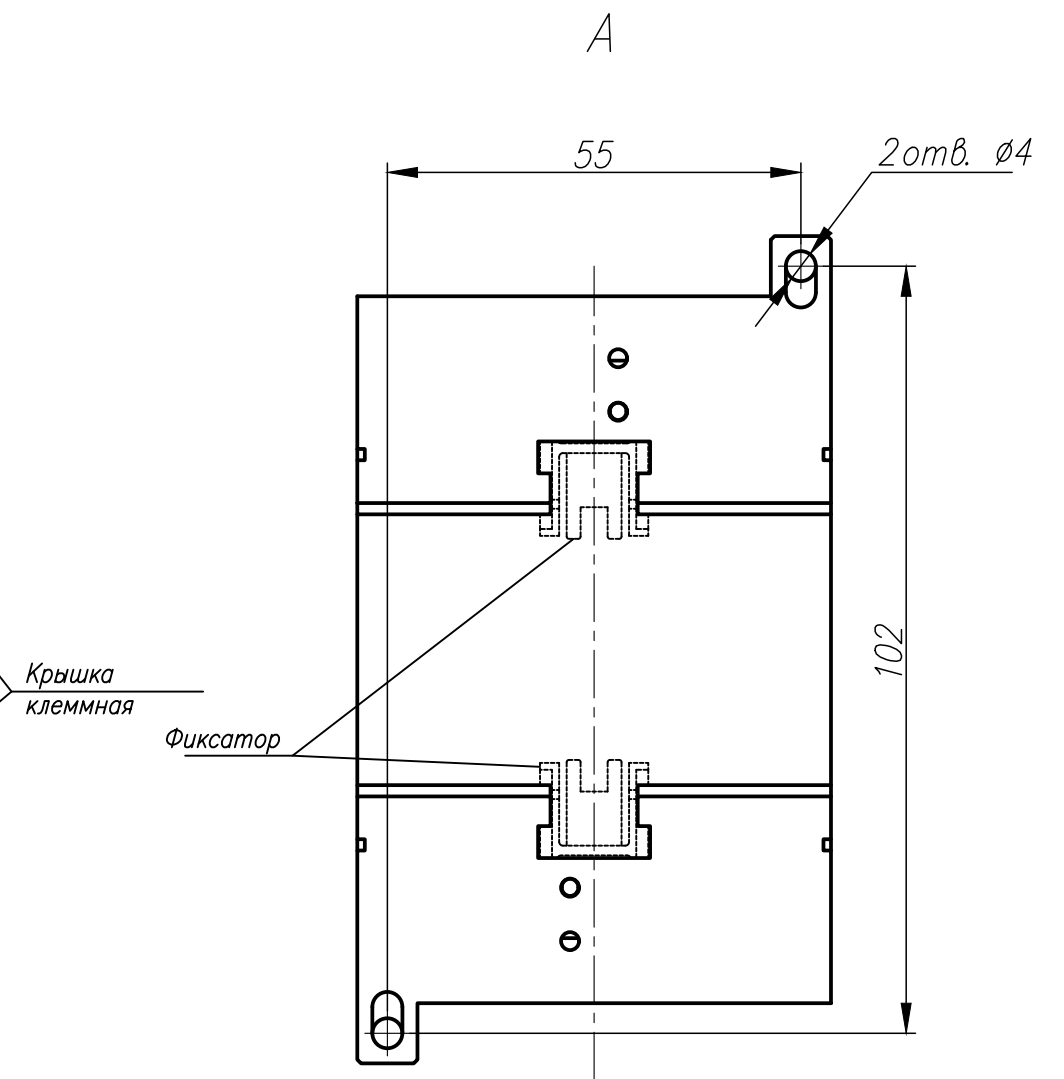
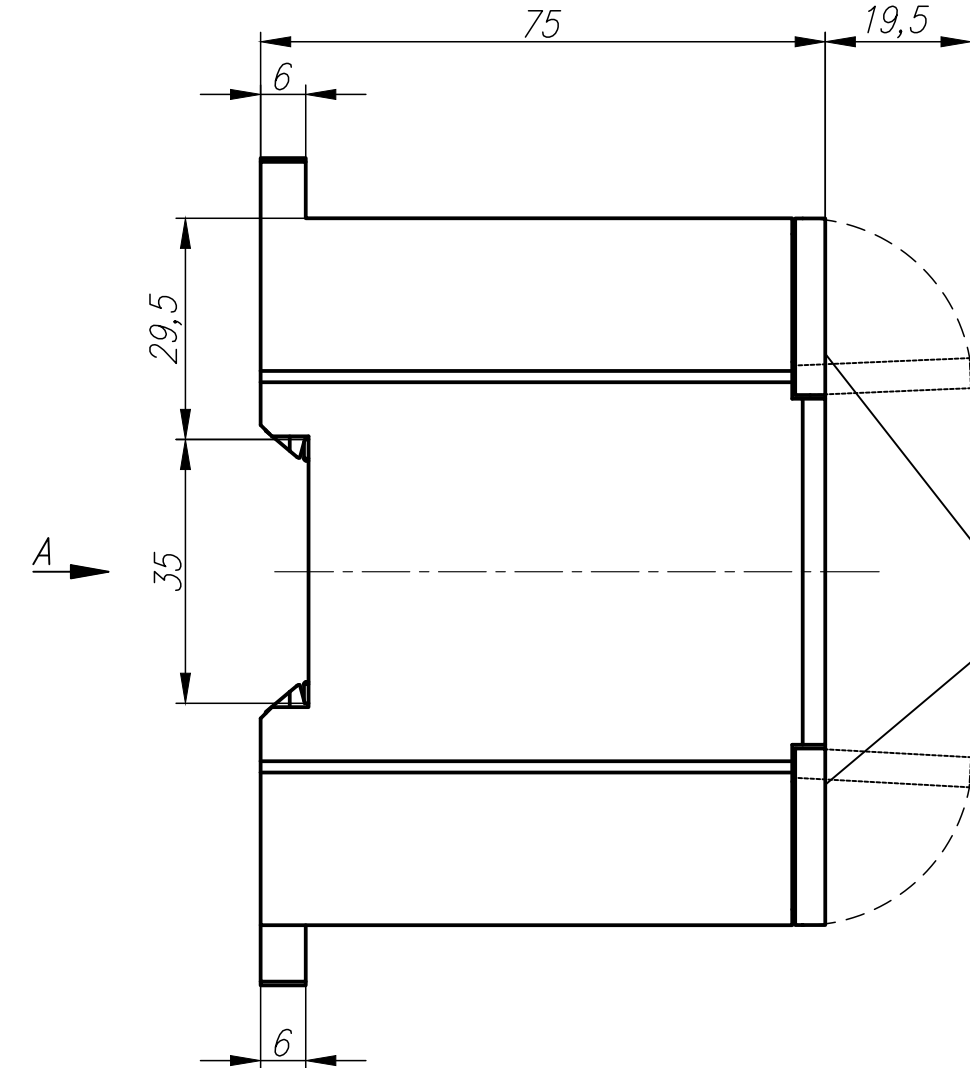
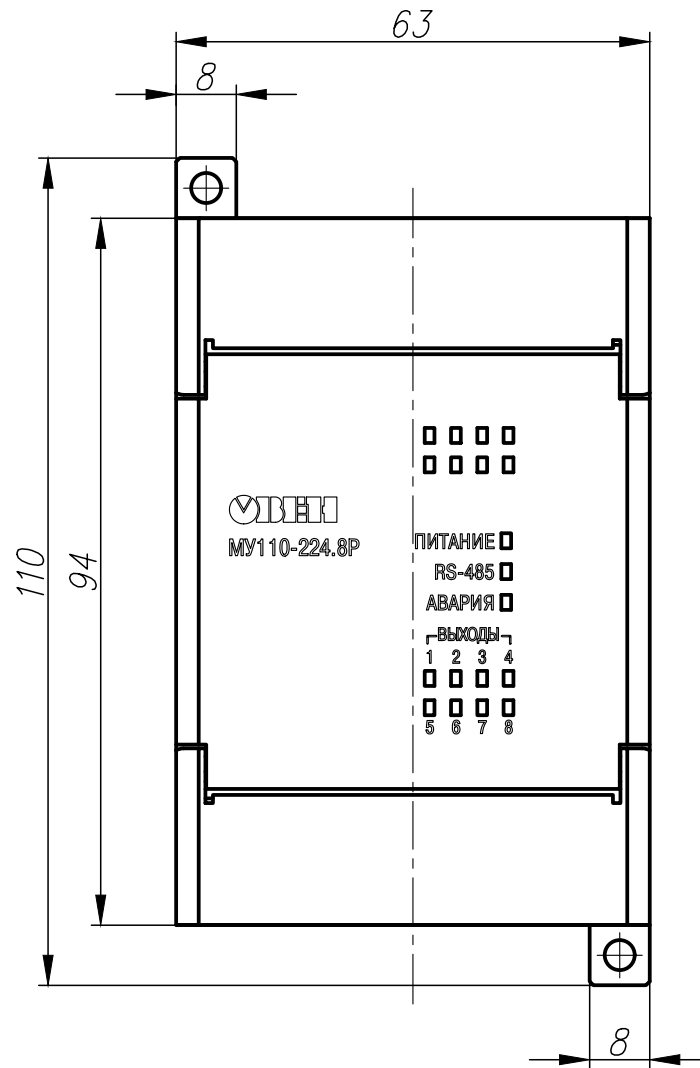
Погр. и дата

Инв. № дубл.

Взам. инв. №

Погр. и дата

Инв. № подл.



— · — · — зона вентиляции  
 - - - - - зона подключения проводов

1. Размеры для справок
2. Неуказанные предельные отклонения размеров:  $\pm IT12/2$ .
3. Прибор предназначен для установки на рейку монтажную ТН-35 или на щитовую панель.
4. Для охлаждения прибора предусмотрена перфорация сверху и снизу (10...15мм).
  - 4.1. Максимальная мощность, выделяемая прибором: 6 Вт.
  - 4.2. Максимально допустимая температура окружающей среды: + 55°C.
5. 3D модель данного прибора представлена для скачивания в свободном доступе на сайте компании "ОВЕН" в формате \*.STEP.

Изм.	Лист	№ докум.	Погр.	Дата	Модуль дискретного вывода МУ110-224.8Р Габаритный чертеж	Лит.	Масса	Масштаб
Разраб.								1:1
Пров.								
Т.контр.						Лист 1	Листов 2	
Н.контр.								
Утв.								

Перв. примен.

Справ. №

Подг. и дата

Инв. № дубл.

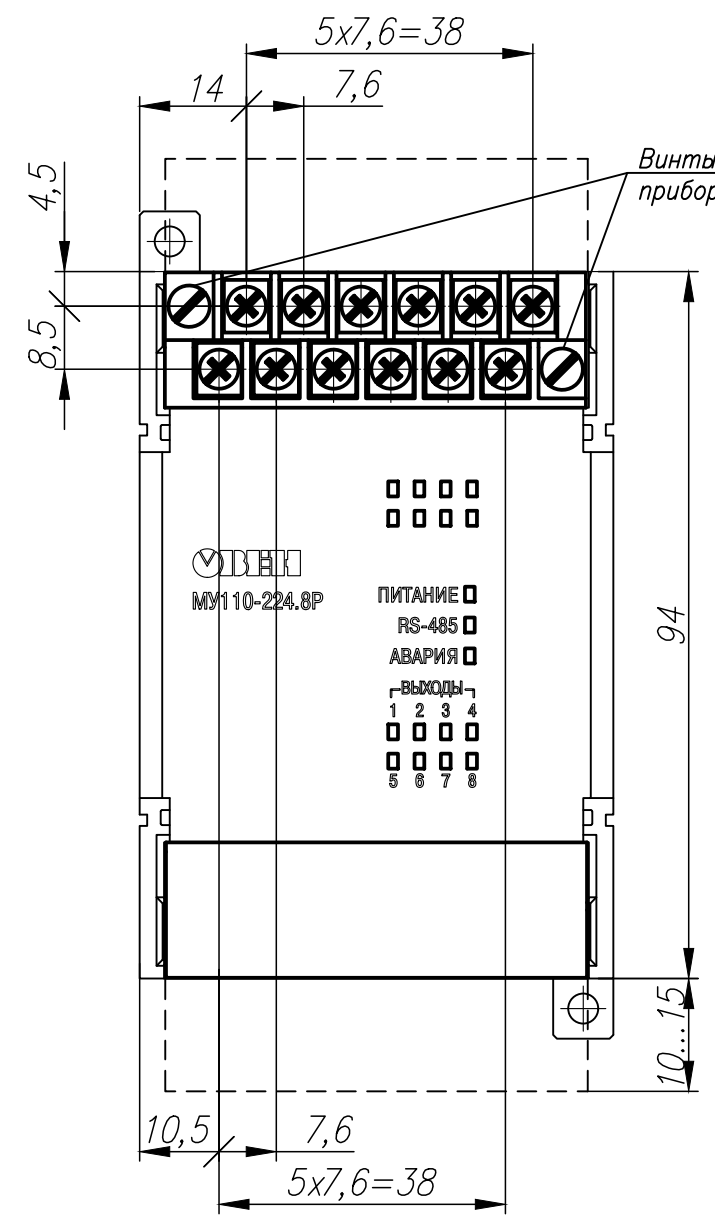
Взам. инв. №

Подг. и дата

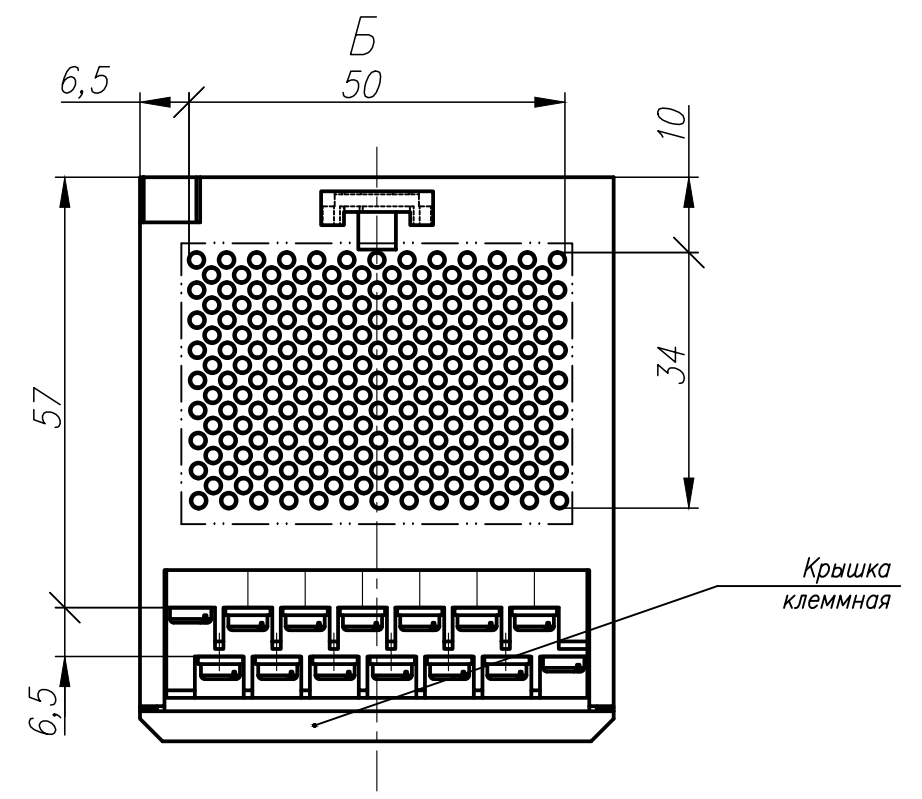
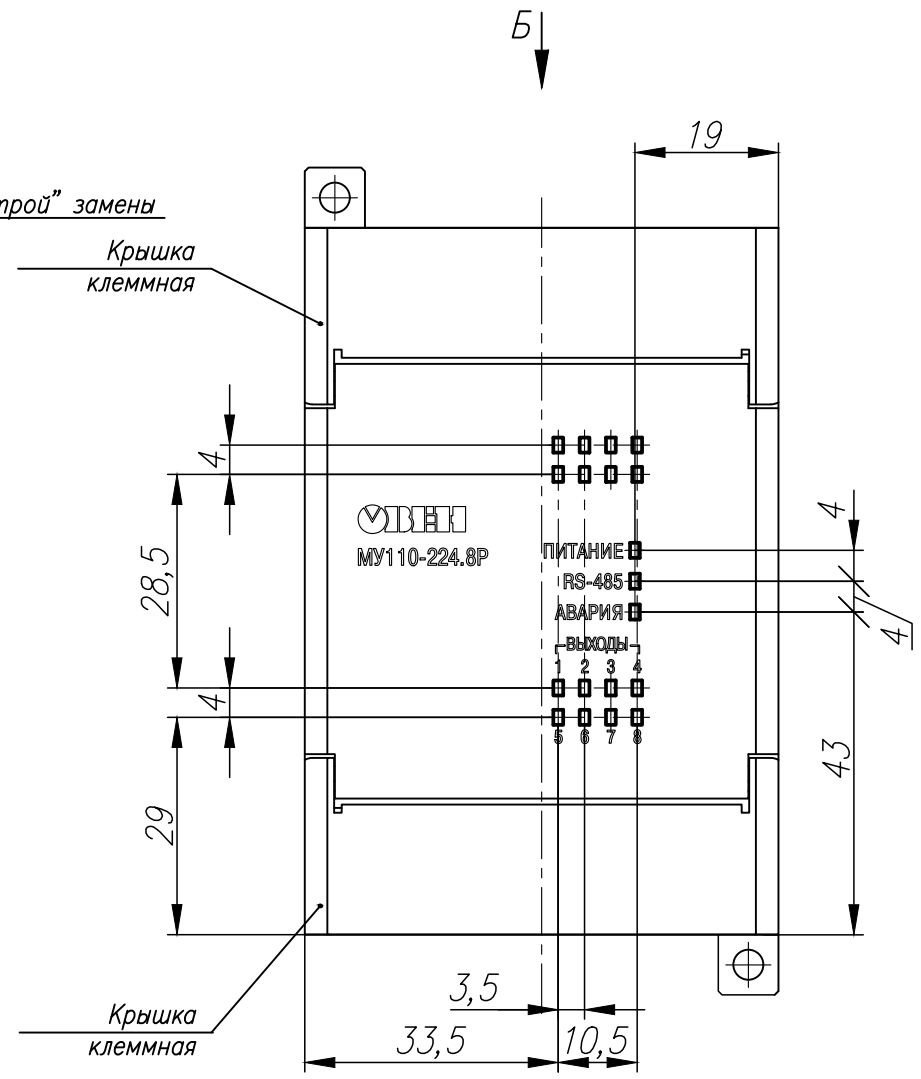
Инв. № подл.

Расположение клемм и зоны подключения проводов

Крышка клеммная условно не показана



Расположение элементов индикации и зоны вентиляции



Изм.	Лист	№ докум.	Подп.	Дата

Копировал

Формат А3