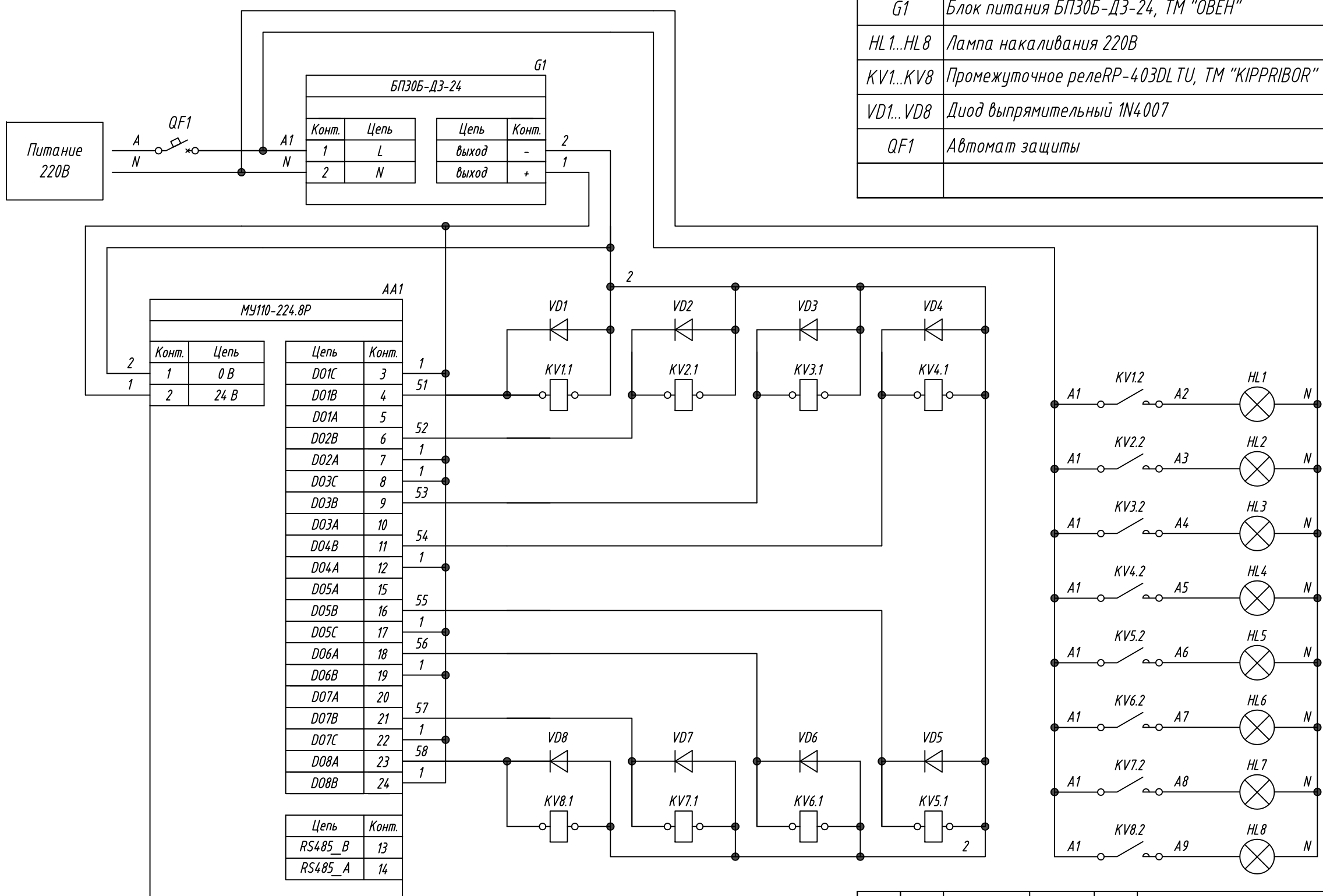


Поз. обознач.	Наименование	Кол.	Примечание
AA1	Модуль дискретного вывода МУ110-224.8Р, ТМ "ОВЕН"	1	
G1	Блок питания БП30Б-Д3-24, ТМ "ОВЕН"	1	
HL1...HL8	Лампа накаливания 220В	8	
KV1...KV8	Промежуточное реле RP-403DL TU, ТМ "КИПРИБОР"	8	Упр. 24 VDC
VD1...VD8	Диод выпрямительный 1N4007	8	
QF1	Автомат защиты	1	



Подпись и дата
Инд. № дубл.
Взам. инв. №
Подпись и дата
Инд. № подл.

Изм.	Лист	№ докум.	Подпись	Дата
Разраб.				
Провер.				
Т.контр.				
Рук.раз.				
Н.контр.				
Утв.				

МУ110-224.8Р,
Управление промежуточными реле

Схема электрическая принципиальная

Лит.	Масса	Масштаб
Лист		Листов 1

Формат А3