

МУ110-224.8Р

Модуль дискретного вывода

Краткое руководство

1. Общие сведения

Прибор предназначен для управления по сигналам из сети RS-485 встроенными дискретными ВЭ, используемыми для подключения исполнительных механизмов с дискретным управлением. Встроенные ВЭ могут работать в режиме ШИМ.

Полное *Руководство по эксплуатации* доступно на странице прибора на сайте www.owen.ru.

2. Условия эксплуатации

Прибор следует эксплуатировать в следующих условиях:

- температура окружающего воздуха от -10 до $+55$ °С;
- относительная влажность воздуха не более 80 % (при $+35$ °С и более низких температурах без конденсации влаги);
- атмосферное давление от 84 до 106,7 кПа;
- закрытые взрывобезопасные помещения без агрессивных паров и газов.

3. Технические характеристики

Таблица 1 – Характеристики прибора

Характеристика	Значение
Питание	
Напряжение питания (универсальное): переменного тока	от 90 до 264 В (номинальное 230 В), частота от 47 до 63 Гц
постоянного тока	
Потребляемая мощность, не более	8 ВА
Выходы	
Количество дискретных выходных элементов	8
Коммутируемый ток электромагнитного реле	4 А при напряжении не более 250 В 50 Гц и $\cos\phi > 0,4$ или 4 А при постоянном напряжении не более 24 В
Интерфейсы	
Интерфейс связи с Мастером сети	RS-485
Максимальное количество приборов, одновременно подключаемых к сети RS-485, не более	32
Максимальная скорость обмена по интерфейсу RS-485	115200 бит/с

Характеристика	Значение
Протоколы связи, используемые для передачи информации	DCON, Modbus-ASCII, Modbus-RTU, OВЕН
Общие параметры	
Габаритные размеры	$(63 \times 110 \times 75) \pm 1$ мм
Степень защиты корпуса:	
со стороны передней панели	IP20
со стороны клеммной колодки	IP00
Средняя наработка на отказ	60 000 ч*
Средний срок службы	10 лет
Масса, не более	0,5 кг
ПРИМЕЧАНИЕ * Не считая электромеханических переключателей.	

4. Настройка

Прибор конфигурируется на ПК через адаптер интерфейса RS-485/RS-232 или RS-485/USB (например, OВЕН AC3-M или AC4) с помощью программы «Конфигуратор M110» (см. *Руководство пользователя* на сайте www.owen.ru).

5. Монтаж и подключение

Во время выбора места установки следует убедиться в наличии свободного пространства для подключения модуля и прокладки проводов.

Прибор следует закрепить на DIN-рейке или на вертикальной поверхности с помощью винтов.

Внешние связи монтируются проводом сечением не более $0,75$ мм². Для многожильных проводов следует использовать наконечники.

Питание прибора от 230 В следует осуществлять от сетевого фидера, не связанного непосредственно с питанием мощного оборудования.

Питание каких-либо устройств от сетевых контактов прибора запрещается.

Питание прибора от 24 В следует осуществлять от локального источника питания подходящей мощности.

Источник питания следует устанавливать в том же шкафу электрооборудования, в котором устанавливается прибор.

6. Схемы подключения модуля

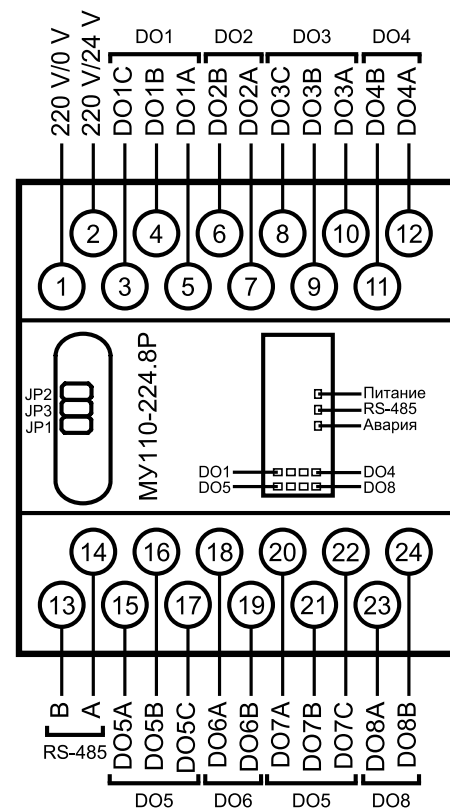


Рисунок 1 – Назначение контактов клеммника

Таблица 2 – Назначение контактов клеммной колодки прибора

№	Назначение	№	Назначение
1	Питание $\sim 90...264$ В или минус питания $=18...30$ В	13	RS-485 (B)
2	Питание $\sim 90...264$ В или плюс питания $=18...30$ В	14	RS-485 (A)
3	Выход 1C (DO1C)	15	Выход 5A (DO5A)
4	Выход 1B (DO1B)	16	Выход 5B (DO5B)
5	Выход 1A (DO1A)	17	Выход 5C (DO5C)
6	Выход 2B (DO2B)	18	Выход 6A (DO6A)
7	Выход 2A (DO2A)	19	Выход 6B (DO6B)
8	Выход 3C (DO3C)	20	Выход 7A (DO7A)
9	Выход 3B (DO3B)	21	Выход 7B (DO7B)
10	Выход 3A (DO3A)	22	Выход 7C (DO7C)
11	Выход 4B (DO4B)	23	Выход 8A (DO8A)
12	Выход 4A (DO4A)	24	Выход 8B (DO8B)

Назначение перемычек:

- **JP1** – аппаратная защита энергонезависимой памяти прибора от записи. Заводское положение перемычки – снята (аппаратная защита отключена);

- JP2** – восстановление заводских сетевых настроек. Заводское положение переключки – снята (заводские сетевые настройки отключены);
- JP3** – сервисная функция, переключка должна быть разомкнута.

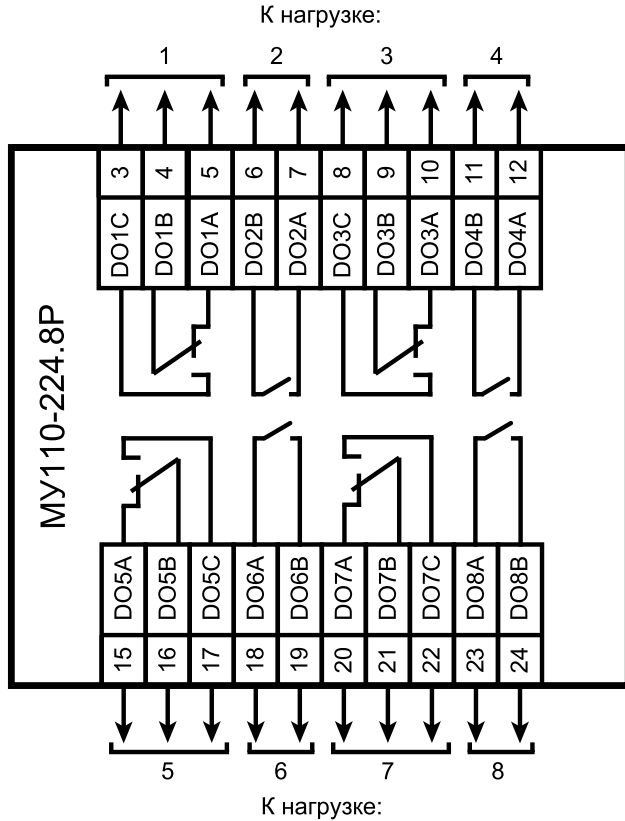


Рисунок 2 – Подключение выходных элементов прибора

7. Индикация

На лицевой панели прибора расположены светодиоды:

Таблица 3 – Назначение светодиодов

Светодиод	Состояние светодиода	Назначение
Выходы 1...8	Светится	ВЭ включен
RS-485	Мигает	Передача данных по RS-485
Питание	Светится	Питание подано
Авария	Светится	Обмен по сети RS-485 отсутствует дольше времени, установленного в параметре t.out

8. Таблица регистров протокола Modbus

Запись в регистры осуществляется командой 16 (0x10), чтение – командами 03 или 04 (прибор поддерживает обе команды).

В регистре битовой маски значений выходов старший бит соответствует выходу с наибольшим номером: (бит, равный 1, соответствует состоянию выхода «Включено»).

Таблица 4 – Регистры протокола Modbus

Параметр	Значение [ед. изм.]	Тип	Адрес регистра	
			(Hex)	(Dec)
Значение на выход № 1 (коэфф. заполнения)	0...1000 [0, 1 %]	Uint16	0000	0000
Значение на выход № 2 (коэфф. заполнения)	0...1000 [0, 1 %]	Uint16	0001	0001
Значение на выход № 3 (коэфф. заполнения)	0...1000 [0, 1 %]	Uint16	0002	0002
Значение на выход № 4 (коэфф. заполнения)	0...1000 [0, 1 %]	Uint16	0003	0003
Значение на выход № 5 (коэфф. заполнения)	0...1000 [0, 1 %]	Uint16	0004	0004
Значение на выход № 6 (коэфф. заполнения)	0...1000 [0, 1 %]	Uint16	0005	0005
Значение на выход № 7 (коэфф. заполнения)	0...1000 [0, 1 %]	Uint16	0006	0006
Значение на выход № 8 (коэфф. заполнения)	0...1000 [0, 1 %]	Uint16	0007	0007
Аварийное значение на выходе № 1 (коэфф. заполнения)	0...1000 [0, 1 %]	Uint16	0010	0016
Аварийное значение на выходе № 2 (коэфф. заполнения)	0...1000 [0, 1 %]	Uint16	0011	0017
Аварийное значение на выходе № 3 (коэфф. заполнения)	0...1000 [0, 1 %]	Uint16	0012	0018
Аварийное значение на выходе № 4 (коэфф. заполнения)	0...1000 [0, 1 %]	Uint16	0013	0019
Аварийное значение на выходе № 5 (коэфф. заполнения)	0...1000 [0, 1 %]	Uint16	0014	0020
Аварийное значение на выходе № 6 (коэфф. заполнения)	0...1000 [0, 1 %]	Uint16	0015	0021
Аварийное значение на выходе № 7 (коэфф. заполнения)	0...1000 [0, 1 %]	Uint16	0016	0022
Аварийное значение на выходе № 8 (коэфф. заполнения)	0...1000 [0, 1 %]	Uint16	0017	0023
Период ШИМ на выходе № 1	1...900 [с]	Uint16	0020	0032
Период ШИМ на выходе № 2	1...900 [с]	Uint16	0021	0033
Период ШИМ на выходе № 3	1...900 [с]	Uint16	0022	0034

Параметр	Значение [ед. изм.]	Тип	Адрес регистра	
			(Hex)	(Dec)
Период ШИМ на выходе № 4	1...900 [с]	Uint16	0023	0035
Период ШИМ на выходе № 5	1...900 [с]	Uint16	0024	0036
Период ШИМ на выходе № 6	1...900 [с]	Uint16	0025	0037
Период ШИМ на выходе № 7	1...900 [с]	Uint16	0026	0038
Период ШИМ на выходе № 8	1...900 [с]	Uint16	0027	0039
Максимальный сетевой тайм-аут	0...600 [с]	Uint16	0030	0048
Битовая маска значений выходов	0...255	Uint16	0032	0050

Полный перечень регистров приведен в *Руководстве по эксплуатации* на сайте www.owen.ru.

Россия, 111024, Москва, 2-я ул. Энтузиастов, д. 5, корп. 5
 тел.: +7 (495) 641-11-56, факс: +7 (495) 728-41-45
 тех.поддержка 24/7: 8-800-775-63-83, support@owen.ru
 отдел продаж: sales@owen.ru
www.owen.ru
 рег.: 1-RU-33608-1.7