

Утверждено
5К2.840.071 РЭ-ЛУ
Госреестр № 72151-18

**Гигрометр
кулонометрический
БАЙКАЛ – 5Ц**

Руководство по эксплуатации

5К2.840.071 РЭ



2018 г.

Содержание

<u>1 ОПИСАНИЕ И РАБОТА ГИГРОМЕТРА</u>	3
<u>1.1 Назначение гигрометра</u>	3
<u>1.2 Характеристики</u>	4
<u>1.3 Комплектность</u>	7
<u>1.4 Устройство и работа гигрометров</u>	9
<u>1.5 Маркировка</u>	15
<u>1.6 Упаковка</u>	16
<u>2 ИСПОЛЬЗОВАНИЕ ГИГРОМЕТРА ПО НАЗНАЧЕНИЮ</u>	16
<u>2.1 Эксплуатационные ограничения</u>	16
<u>2.2 Размещение и монтаж</u>	16
<u>2.3 Подготовка гигрометра к использованию</u>	19
<u>2.4 Использование гигрометра</u>	19
<u>3 ТЕХНИЧЕСКОЕ ОБСЛУЖИВАНИЕ</u>	20
<u>3.1 Общие указания</u>	20
<u>4 ТЕКУЩИЙ РЕМОНТ</u>	22
<u>4.1 Возможные неисправности и методы их устранения</u>	22
<u>4.2 Меры безопасности</u>	22
<u>5 ТРАНСПОРТИРОВАНИЕ И ХРАНЕНИЕ</u>	23
<u>6 ГАРАНТИИ ИЗГОТОВИТЕЛЯ</u>	24
<u>7 СВЕДЕНИЯ О РЕКЛАМАЦИЯХ</u>	24
<u>8 СВЕДЕНИЯ ОБ УПАКОВЫВАНИИ</u>	26
<u>9 СВИДЕТЕЛЬСТВО О ПРИЕМКЕ</u>	26
<u>10 СВЕДЕНИЯ О ПОВЕРКЕ</u>	27
<u>ПРИЛОЖЕНИЕ А Значение влажности газов в разных единицах измерений</u>	28

Настоящее руководство по эксплуатации предназначено для ознакомления обслуживающего персонала с устройством, монтажом, эксплуатацией и правилами обслуживания гигрометра кулонометрического БАЙКАЛ-5Ц ТУ 4215-077-14464306-2018 (далее гигрометр).

1 ОПИСАНИЕ И РАБОТА ГИГРОМЕТРА

1.1 Назначение гигрометра

1.1.1 Гигрометр представляет собой автоматический цифровой многофункциональный восстанавливаемый, одноканальный непрерывного действия промышленный прибор для щитового монтажа, предназначенный для измерений объемной доли влаги (далее ОДВ) в воздухе, азоте, углекислом газе, водороде, кислороде, инертных и других газах и их смесях, не взаимодействующих с фосфорным ангидридом и не создающих взрывоопасных концентраций.

По эксплуатационной законченности гигрометр представляет собой изделие третьего порядка по ГОСТ Р 52931-2008.

Гигрометр может устанавливаться на щите или столе и использоваться для местной работы на воздухоразделительных установках и технологических производствах, связанных с контролем ОДВ в анализируемом газе, а также в лабораториях для научных исследований.

Гигрометр совместим с другими изделиями, не является источником загрязнений окружающей среды и безопасен для жизни и здоровья населения.

1.1.2 Рабочие условия применения гигрометра:

- температура окружающей среды от плюс 5 до плюс 50 °С;
- атмосферное давление от 84 до 106,7 кПа (от 630 до 800 мм рт. ст.);
- относительная влажность окружающей среды до 80 % при температуре плюс 35 °С;
- давление анализируемого газа на входе в гигрометр от 160 до 1000 кПа.

Гигрометр предназначен для эксплуатации во взрывобезопасных и пожаробезопасных помещениях.

По защищенности от воздействия окружающей среды гигрометр имеет исполнение, защищенное от попадания внутрь изделия твердых тел (степень защиты IP20 по ГОСТ 14254-2015).

1.2 Характеристики

1.2.1 Гигрометр имеет следующие диапазоны измерения (области измерений ОДВ): 0-10; 0-100; 0-1000 млн⁻¹.

1.2.2 Цена единицы наименьшего разряда отсчетного устройства: 0,01 млн⁻¹ (в области значений измеряемой ОДВ 0-10 млн⁻¹); - 0,1 млн⁻¹ (в области значений измеряемой ОДВ 0-100 млн⁻¹); - 1,0 млн⁻¹ (в области значений измеряемой ОДВ 0-1000 млн⁻¹).

1.2.3 Гигрометр имеет унифицированный выходной сигнал постоянного 4 – 20 мА.

Номинальная статистическая характеристика преобразования унифицированного выходного сигнала в показание должна выражаться формулой:

$$B_{I_{\text{ВЫХ}}} = \frac{I_{\text{ВЫХ}} - 4}{16} \cdot \Pi_{\text{н}}, \quad (1)$$

где $B_{I_{\text{ВЫХ}}}$ – объемная доля влаги в анализируемом газе, млн⁻¹;

$I_{\text{ВЫХ}}$ – выходной сигнал гигрометра, мА;

$\Pi_{\text{н}}$ – нормирующее значение ОДВ, млн⁻¹;

– 10, 100, 1000 млн⁻¹;

16 – нормирующий коэффициент, мА.

1.2.4 Гигрометр имеет индикацию в виде символа "- |" на табло цифрового индикатора о превышении значения ОДВ в анализируемом газе более 1000 млн⁻¹.

1.2.5 Гигрометр имеет ручной контроль о неисправности чувствительного элемента.

1.2.6 Номинальный расход анализируемого газа через чувствительный элемент (при температуре окружающей среды плюс 20°C и атмосферном давлении 101,3 кПа) равен 100 см³/мин.

1.2.7 Общий расход анализируемого газа через гигрометр не более 1000 см³/мин при входном давлении 160 кПа.

1.2.8 Гигрометр имеет устройство ручного переключения диапазонов измерения.

1.2.9 Мощность, потребляемая гигрометром, не более 15 В · А.

1.2.10 Габаритные размеры и масса гигрометра не более 220×190×150 мм и 4,5 кг.

1.2.11 Пределы допускаемой основной приведенной (к нормирующим значениям 10, 100 и 1000 млн⁻¹) погрешности гигрометра по цифровому табло $\delta_{ор}$ и выходному сигналу $\delta_{гр}$ равны $\pm 6\%$, $\pm 4\%$ и $\pm 2,5\%$, соответственно, для диапазонов измерений ОДВ 0-10, 0-100 и 0-1000 млн⁻¹.

1.2.11.1 Пределы допускаемой погрешности преобразования тока чувствительного элемента в выходной сигнал гигрометра должны быть $\pm 2,5$; $\pm 1,5$; $\pm 1,0\%$ соответственно, для диапазонов измерений ОДВ 0-10, 0-100, 0-1000 млн⁻¹.

1.2.11.2 Пределы допускаемой погрешности, обусловленной отклонением значения расхода через чувствительный элемент от номинального, должны быть $\pm 1\%$.

1.2.11.3 Предел допускаемой погрешности, обусловленный фоновым выходным сигналом гигрометра, должен быть плюс 3,0 %.

1.2.11.4 Предел допускаемой погрешности, обусловленным неполным извлечением влаги чувствительным элементом, должен быть минус 0,75 %.

1.2.12 Пределы допускаемой дополнительной приведенной погрешности гигрометра, вызванной изменением температуры окружающей среды на каждые 10 °С в диапазоне от плюс 5 до плюс 50 °С, равны $\pm 2\%$.

1.2.13 Пределы допускаемой дополнительной приведенной погрешности гигрометра, вызванной изменением атмосферного давления на каждые 3,3 кПа в диапазоне от 84 до 106,7 кПа, равны $\pm 2\%$.

1.2.14 Пределы допускаемой дополнительной приведенной погрешности гигрометра, вызванной изменениями давления анализируемого газа на каждые 30 %, в диапазоне от 160 до 1000 кПа, равны ± 1 %.

1.2.15 Пределы допускаемой дополнительной приведенной погрешности гигрометра за 30 сут. непрерывной работы (стабильность гигрометра) на одном и том же анализируемом газе равны $0,5\delta_{ор}$.

1.2.16 Предел допускаемого времени установления показаний гигрометра $T_{0,9д}$ для нормальных условий применения должен быть 3 мин., при измерениях в области значений ОДВ 100-1000 $млн^{-1}$.

1.2.17 Средняя наработка на отказ не менее 20000 ч.

1.2.18 Средний срок службы не менее 10 лет.

1.2.19 Сведения о содержании драгоценных металлов:

платина – 0,4044 г.

сплав платино-иридиевый – 0,5530 г.

1.3 Комплектность

1.3.1 Комплект поставки приведен в таблице 1.

Таблица 1

Обозначение	Наименование	Кол-во, шт.	Примечания
5К2.840.071	Гигрометр БАЙКАЛ–5Ц	1	
СТП	"Гигрометры кулонометрические.		
5К0.054.016-2002	Методы регенерации чувствительных элементов. Типовые технологические процессы"	1	
МИ	"Методика измерений расхода газа		
5К0.283.001-2012	пузырьковым методом"	1	
№ М	"Свидетельство об аттестации		
02-2012-01.00294-2012	методики измерений"	1	
5К2.840.071 РЭ	"Гигрометр БАЙКАЛ–5Ц. Руководство по эксплуатации."	1	
МИ 2947-2005	"ГСИ Гигрометры кулонометрические. Методика поверки".	1	
	<u>Комплект запасных частей</u>		
	<u>5К4.070.281</u>		
5К5.184.112-01	Элемент чувствительный	1	
5К8.683.289-01	Прокладка	6	
Н5К8.684.346-02	Кольцо 004-007-19-2-4 ГОСТ 9833-73	2	
Н5К8.684.346-08	Кольцо 006-009-19-2-4 ГОСТ 9833-73	2	
	Вставка плавкая ВП1-1-0,5А		
	АГО.481.303 ТУ	3	
	Кислота ортофосфорная "ХЧ"		
	ГОСТ 6552-82 (20 % раствор)	80 мл.	Во флаконе с дозатором
	Трубка 305 ТВ-40 6 белая 1 сорт		
	ГОСТ 19034-82	0,1 м.	

Продолжение таблицы 1

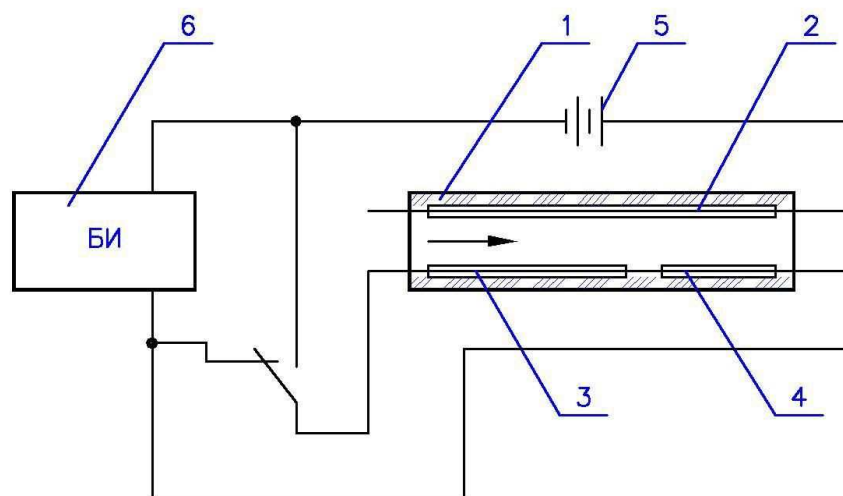
Обозначение	Наименование	Кол-во, шт.	Примечания
5К2.833.007	<p align="center"><u>Комплект принадлежностей</u> <u>5К4.072.130</u></p> <p>Устройство для измерений расхода газа УИРГ-2А</p> <p>Штекер малогабаритный МШ1</p> <p>ОЮО.364.000 ТУ</p>	1	
5К6.452.295-05	<p align="center"><u>Комплект монтажных частей</u> <u>5К4.075.159</u></p> <p>Трубка</p>	1	l=100 мм.
Н5К8.652.130	Ниппель прижимной	2	
Н5К8.658.013	Гайка накидная	2	
	Вилка ОНЦ-РГ-09-4/18-В12		
	бРО.364.082 ТУ	1	
	Розетка ОНЦ-РГ-09-4/18-Р12		
	бРО.364.082 ТУ	1	

1.4 Устройство и работа гигрометров

1.4.1 Внешний вид гигрометра БАЙКАЛ-5Ц представлен на рисунке 4.

1.4.2 Принцип работы гигрометра иллюстрируется на рисунке 1, на котором изображена упрощенная схема гигрометра.

В канале цилиндрического стеклянного корпуса 1 кулонометрического чувствительного элемента размещены платино-иридиевые или родиевые электроды 2, 3 и 4, выполненные в виде геликоидальных несоприкасающихся спиралей. Электроды 3 и 4 расположены последовательно друг за другом по ходу газового тракта. На стенки канала и электрода нанесена пленка частично гидратированной пятиокиси фосфора P_2O_5 , обладающей высокой влагосорбирующей способностью.



1–корпус, 2–электрод общий, 3–электрод рабочей части чувствительного элемента, 4–электрод контрольной части чувствительного элемента, 5–источник питания, 6–блок измерений.

Рисунок 1 - Функциональная схема гигрометра

Через чувствительный элемент в направлении, указанном стрелкой, непрерывно проходит анализируемый газ, расход которого поддерживается постоянным, а величина выбрана таким образом, чтобы практически вся влага извлеклась из потока анализируемого газа пленкой пятиоксида фосфора. К электродам приложено напряжение от источника постоянного тока 5, величина которого превышает потенциал разложения воды. Таким образом, одновременно с непрерывным количественным извлечением влаги пленкой сорбирующего вещества из точно дозируемого потока анализируемого газа происходит электролитическое разложение поглощенной влаги. В установившемся режиме ток электролиза, контролируемый гигрометром, является мерой абсолютного содержания влаги в газе.

В процессе работы чувствительного элемента происходит постепенное уменьшение активной поверхности сорбирующей влагу пленки пятиоксида фосфора, равносильное укорочению чувствительного элемента со стороны входа анализируемого газа.

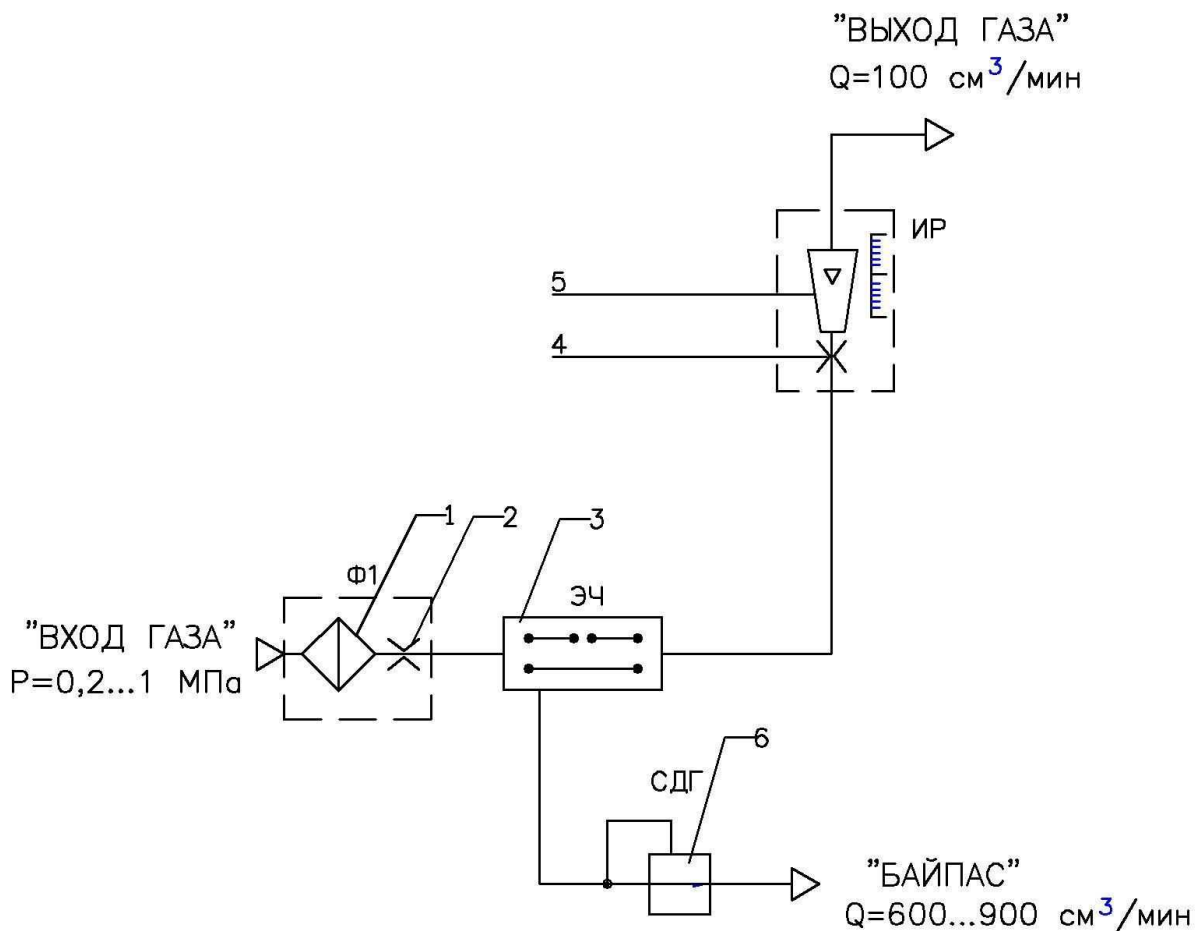
Уменьшение поверхности происходит в результате загрязнения пленки механическими примесями и полимеризующимися на ней компонентами анализируемого газа и в результате постепенного выноса пленки газовым потоком.

В связи с перечисленным, во время эксплуатации гигрометров количество влаги, не извлеченной в чувствительном элементе, постепенно увеличивается.

Зная законы распределения тока по длине чувствительного элемента и величину участка чувствительного элемента, занимаемого электродом 4, можно по величине тока электролиза в цепи электрода и суммарному току электролиза чувствительного элемента определить полноту извлечения влаги в чувствительном элементе.

С целью проверки полноты извлечения влаги в конструкции гигрометра предусмотрена возможность контроля полноты извлечения влаги в чувствительном элементе.

1.4.3 Принципиальная газовая схема гигрометра приведена на рисунке 2.



1 – фильтр (Ф1); 2 – сопротивление постоянное пневматическое (СПП1);

3- элемент чувствительный (ЭЧ); 4 –сопротивление постоянное пневматическое (СПП 2); 5 – индикатор расхода (ИР); 6 – стабилизатор давления газа СДГ-116А.

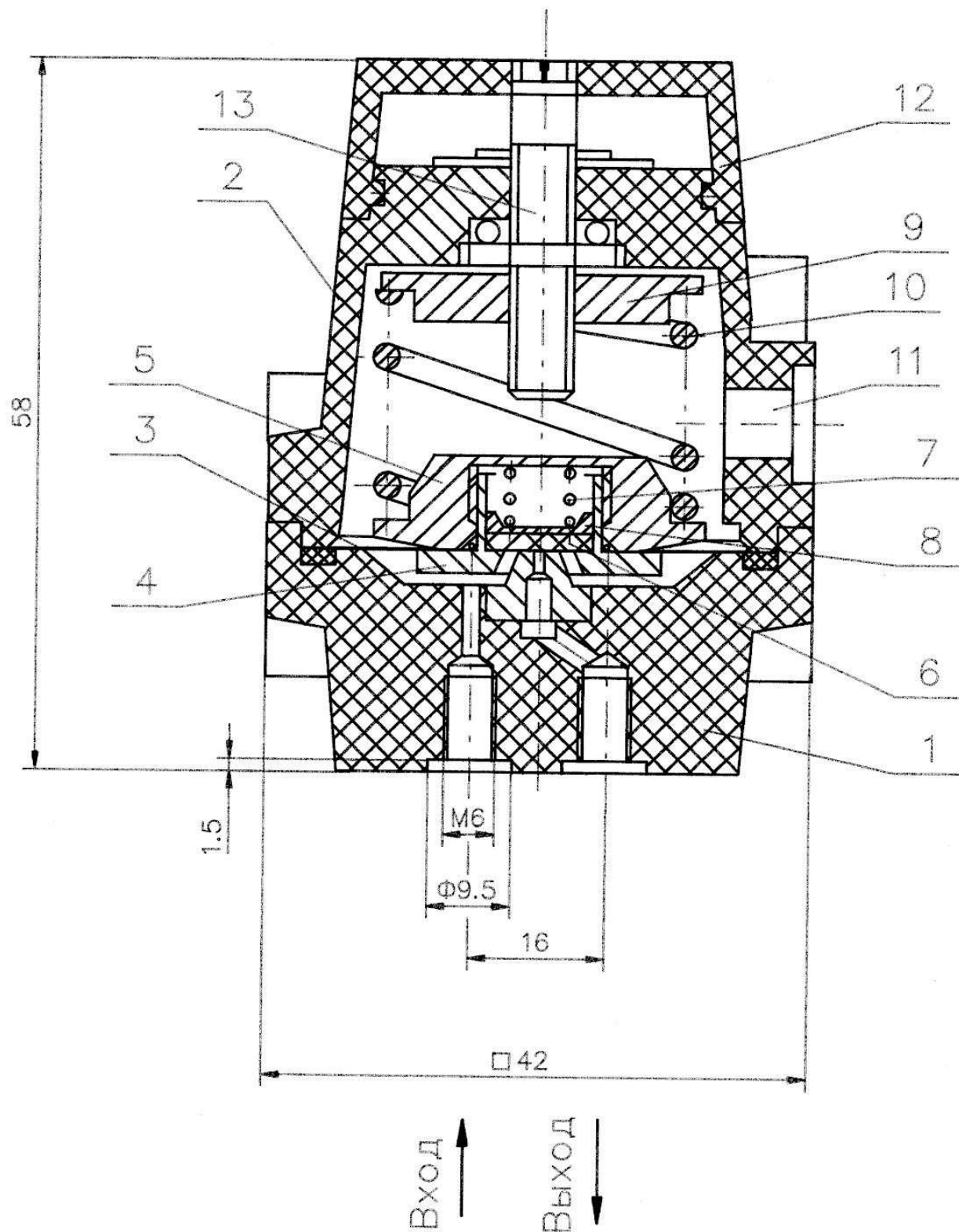
Сопротивления постоянные пневматические подбираются в зависимости от вида анализируемого газа расчетным путем. Вид газа, на котором произведена настройка, указан в РЭ.

Рисунок 2 – Принципиальная газовая схема

1.4.3.1 Анализируемый газ подается под давлением от 200 до 1000 кПа на штуцер "ВХОД ГАЗА" гигрометра, проходит через фильтр грубой очистки Ф1, далее через пневматическое сопротивление СПП1 и разделяется на два потока – байпасный и дозируемый. В точке деления потоков давление поддерживается постоянным с помощью стабилизатора давления СДГ. Дозируемый поток газа, очищаясь от возможных механических примесей на фильтре Ф1, проходит через пневматическое сопротивление СПП1, чувствительный элемент Э4, пневматическое сопротивление СПП2, индикатор расхода газа ИР, выбрасывается в атмосферу. Байпасный поток проходит через стабилизатор давления газа СДГ и сбрасывается в дренажную линию или в атмосферу.

1.4.3.2 Индикатор расхода газа ИР показывает прохождение анализируемого газа через чувствительный элемент. Индикатор расхода газа не является измерительным средством и по его показаниям лишь приблизительно судят о величине расхода газа.

1.4.3.3 Стабилизатор давления газа СДГ-116А приведен на рисунке 3. Стабилизатор давления газа предназначен для регулирования и стабилизации давления газа на входе чувствительного элемента и тем самым обеспечивает постоянный расход газа через чувствительный элемент. Стабилизатор СДГ-116А состоит из корпуса 1, крышки 2, между которыми закреплена мембрана 3. В жестком центре мембраны, состоящем из фланца 4 и тарелки 5, расположен клапан 6, поджатый пружиной 7 через толкатель 8. Клапан 6 перекрывает сопло корпуса 1, связанное каналом со штуцерным гнездом выхода газа. Под мембраной 3 расположена камера стабилизируемого давления, связанная каналом со штуцерным гнездом выхода газа. Сверху на мембрану через тарелку 9 воздействует пружина 10, подпирание которой регулируется установочным винтом 13. Винт сверху закрывается колпачком 12 с отверстием под отвертку. Для соединения надмембранной полости с атмосферой в крышке 2 имеется отверстие 11. В нижней части корпуса 1 имеется стрелка, указывающая направление движения газа.



1-корпус, 2-крышка, 3-мембрана, 4-фланец, 5-тарелка, 6-клапан, 7-пружина, 8-толкатель, 9-тарелка, 10-пружина, 11-отверстие, 12-колпачок, 13-установочный винт.

Рисунок 3 – Стабилизатор давления газа СДГ – 116 А

Принцип работы стабилизатора СДГ-116А основан на уравнивании силы упругой деформации регулирующей пружины 10, действующей на мембрану 3, и силы от давления газа под мембраной. Мембрана управляет работой клапана 6, при этом в сопло корпуса 1 сбрасывается такое количество газа, что давление в подмембранной камере и газовой линии до стабилизатора остается постоянным. Вращением установочного винта устанавливается необходимое давление в рабочем диапазоне, обеспечивающее расход газа через чувствительный элемент 100 см³/мин.

При вращении установочного винта против часовой стрелки стабилизируемое давление увеличивается, а при вращении установочного винта по часовой стрелке стабилизируемое давление уменьшается.

При работе стабилизатора пружина 7 прижимает клапан 6 вниз до упора и упругих деформаций не испытывает, т. е. клапан 6, фланец 4 и тарелка 5 представляют при работе жесткий узел. В нерабочем положении, когда давление газа в подмембранной камере отсутствует, пружина 10 прижимает жесткий центр мембраны до крайнего нижнего положения, при этом сопло корпуса 1 через клапан 6 и толкатель 8 сжимает пружину 7. Тем самым клапан 6 предохраняется от разрушения кромками сопла.

1.4.3.4 В гигрометре применяется фильтр грубой очистки. Фильтр состоит из корпуса и установленного в нем фильтрующего элемента из пористого металла Х18Н15-МП-8 (ПНС-8) ТУ14-1-2173-77.

1.4.4 Принципиальная электрическая схема гигрометра приведена в приложении Б.

1.4.4.1 Измерительная схема гигрометра состоит из следующих основных узлов: трансформатора, преобразователя, переключателя рода работ, кнопки контроля неисправности чувствительного элемента, переключателя диапазонов измерений ОДВ, разъемов для подключения внешних электрических соединений.

1.5 Маркировка

1.5.1 Маркировка гигрометра соответствует обозначениям:

На передней панели гигрометра:

БАЙКАЛ–5Ц; H₂O ppm; знак утверждения типа гигрометра ПР 50.2.107-09

На задней стенке корпуса гигрометра:

ЗЕМЛЯ; 0,5 А; СЕТЬ; ВЫХОД; ВХОД ГАЗА

Под крышкой:

10, 100, 1000; ОЭ ОЭ'; ПОВЕРКА; ИЗМЕРЕНИЕ; СЕТЬ; БАЙПАС; ВЫХОД;
ГАЗ; РАСХОД; КОНТРОЛЬ.

На задней стенке гигрометра укреплена табличка и планка.

На табличке нанесено:

- товарный знак предприятия-изготовителя;
- условное обозначение гигрометра;
- номер технических условий ТУ 4215-077-14464306-2018;
- степень защиты IP20;
- обозначение диапазона измерений и погрешность;
- климатическое исполнение УХЛ 4.2.

На планке нанесено:

- год изготовления;
- заводской порядковый номер гигрометра по системе нумерации предприятия-изготовителя.

1.6 Упаковка

1.6.1 Гигрометр вместе с комплектом ЗИП, комплектом принадлежностей, комплектом монтажных частей, технической документацией упаковываются в тарный ящик. Под крышку укладывается упаковочный лист.

2 ИСПОЛЬЗОВАНИЕ ГИГРОМЕТРА ПО НАЗНАЧЕНИЮ

2.1 Эксплуатационные ограничения

2.1.1 Не допускается включать гигрометр в сеть с напряжением более 242 В и менее 187 В.

2.1.2 Не допускается эксплуатировать гигрометр без заземления.

2.1.3 Не допускается вскрывать гигрометр до отключения его от сети.

2.1.4 Не допускается вскрывать предохранители под напряжением, закорачивать их или заменять другими, рассчитанными на больший ток.

2.1.5 Не допускается устранять негерметичность газовой схемы или менять чувствительные элементы, не отключив гигрометр от газовой магистрали и питающей сети.

2.1.6 Не допускается использовать гигрометр для измерения влажности взрывоопасных и токсичных газообразных сред.

2.1.7 Не допускается подавать анализируемый газ без включения гигрометра в электрическую сеть.

2.2 Размещение и монтаж

2.2.1 Гигрометр может устанавливаться на щите или столе и использоваться для местной и дистанционной работы.

2.2.2 Монтаж гигрометра производится в соответствии с габаритно-установочным чертежом, представленным на рисунке 4.

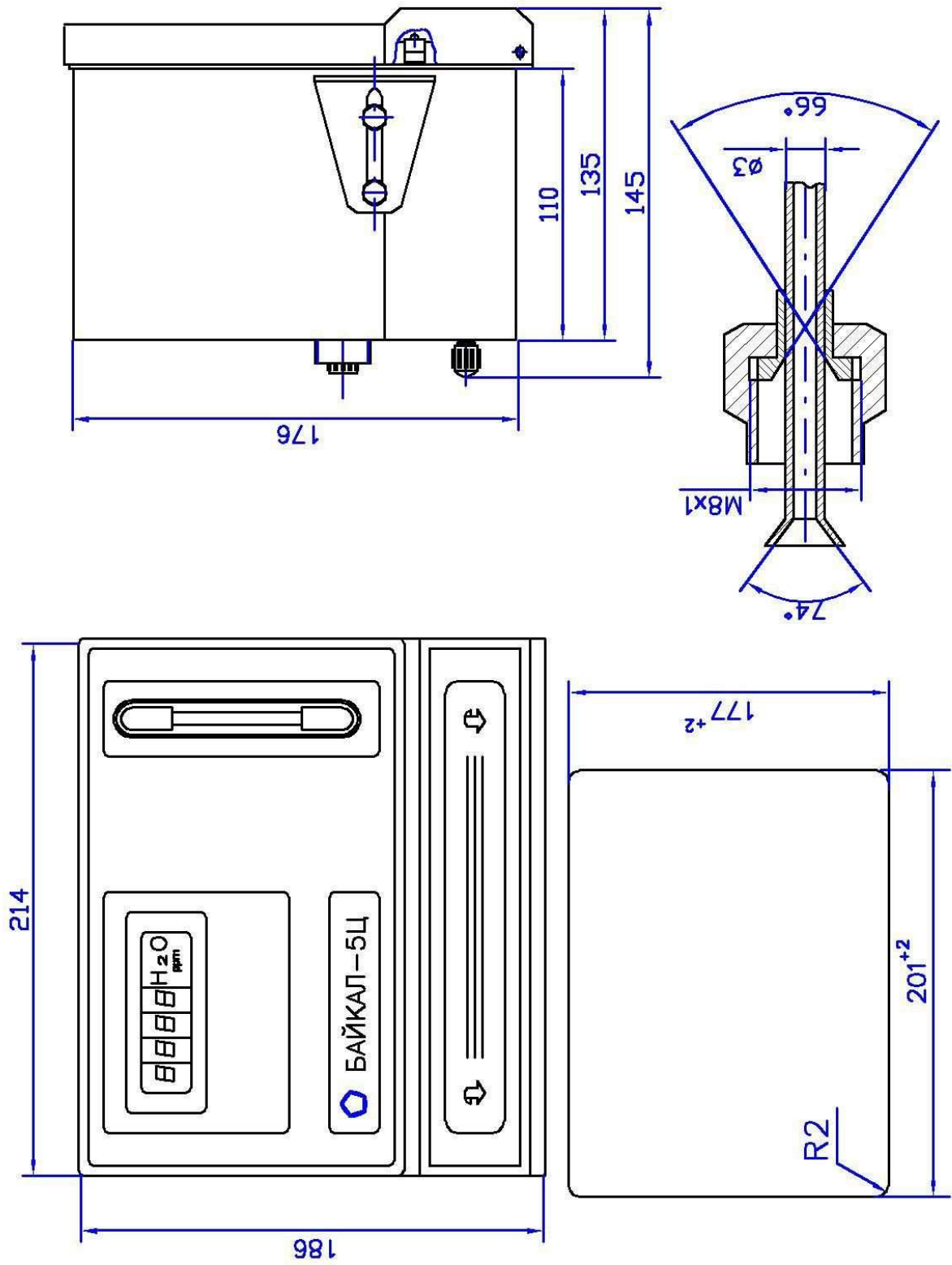


Рисунок 4 – Габаритно-установочный чертеж

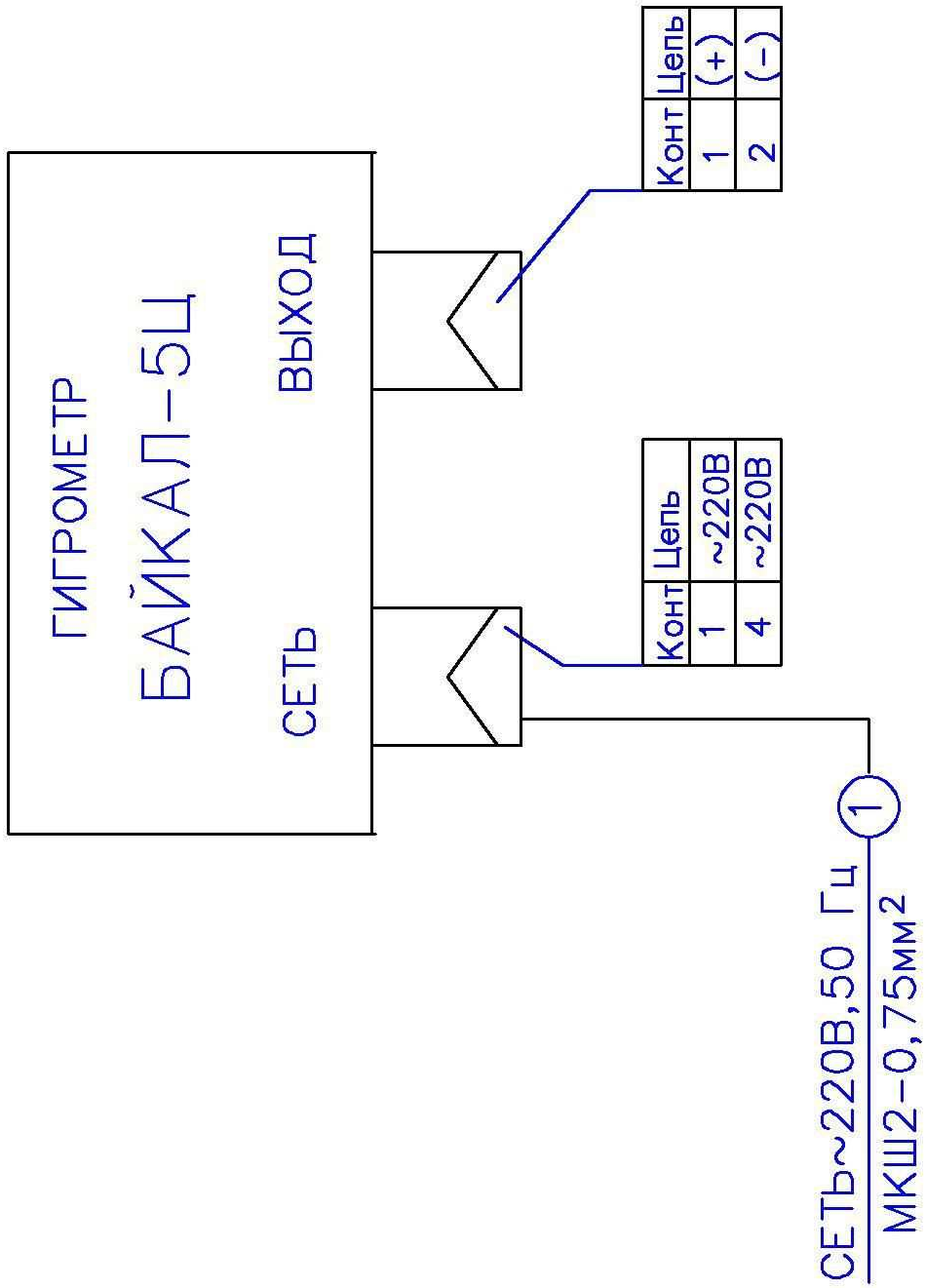


Рисунок 5 – Схема внешних электрических соединений

2.2.3 Электрический монтаж гигрометра производится согласно схеме внешних электрических соединений, приведенной на рисунке 5.

2.2.4 После выполнения монтажа производится тщательный внешний осмотр для убеждения в правильности установки гигрометра, газовых и электрических соединений.

2.2.5 При работе гигрометра тумблер "ИЗМЕРЕНИЕ ПОВЕРКА", расположенный под крышкой, должен находиться в положении "ИЗМЕРЕНИЕ".

2.3 Подготовка гигрометра к использованию

2.3.1 Подготовку к работе гигрометра производите в следующей последовательности:

1) установите переключатель диапазонов измерений "10", "100" и "1000" млн⁻¹ в положение "1000" млн⁻¹;

2) включите тумблер "СЕТЬ", при этом должно гореть цифровое табло индикации;

3) Соединение гигрометра с точкой отбора анализируемого газа должно выполняться трубкой 3×0,5 из стали 12Х18Н10Т. Для отключения гигрометра от технологического трубопровода на подводящей линии должен быть установлен запорный вентиль, изготовленный из стали 12Х18Н10Т. Вентиль с гигрометром не поставляется.

4) Все узлы и детали подводящих коммуникаций должны быть тщательно промыты спиртом и подсушены сухим газом.

5) С целью обеспечения возможно меньшего времени установления показаний гигрометра объем и длина газоподводящей линии должны быть минимальными.

При выполнении этих условий гигрометр подготовлен к работе.

2.4 Использование гигрометра

2.4.1 Измерьте и при необходимости отрегулируйте расход газа через чувствительный элемент в следующей последовательности:

– подсоедините к штуцеру "ВЫХОД. ГАЗ" устройство для измерения расхода газа УИРГ-2А;

– измерьте расход газа в соответствии с МИ 5K0.283.001-2012. Расход газа, приведенный к нормальным условиям, должен быть равным (100 ± 1) см³/мин. При отклонении расхода от указанного, отрегулируйте его с помощью установочного винта стабилизатора давления газа.

2.4.2 Произведите сушку газовой системы гигрометра продувкой анализируемым газом.

2.4.3 При измерении гигрометром ОДВ меньше 100 млн⁻¹ (определение по цифровому табло) тумблер диапазонов измерений 0-10, 0-100, 0-1000 млн⁻¹ установите в положение 100, при измерении ОДВ меньше 10 млн⁻¹ тумблер установите в положение 10 млн⁻¹.

2.4.4 Выключение гигрометра проводите в следующей последовательности:

- закройте запорный вентиль в газоподводящей линии;
- дождитесь отсутствия расхода газа через гигрометр по ротаметру;
- выключите тумблер "СЕТЬ" гигрометра;
- закройте заглушками "ВЫХОД. ГАЗ" и "БАЙПАС".

3 ТЕХНИЧЕСКОЕ ОБСЛУЖИВАНИЕ

3.1 Общие указания

3.1.1 При эксплуатации гигрометра следует иметь в виду, что при резком изменении температуры или давления анализируемого газа нарушается сорбционное равновесие паров воды на стенках коммуникаций, вызывающее изменение объемной доли влаги в анализируемом газе.

После установления сорбционного равновесия гигрометр опять покажет действительную влажность газа.

Значение перевода ppm в разные единицы измерений при нормальных условиях приведены в приложении А.

3.1.2 Через каждые 30 сут. работы гигрометра необходимо проверять расход газа через чувствительный элемент и, при необходимости, отрегулировать его согласно п. 2.4.1.

3.1.3 Через каждые 6 мес. работы гигрометра необходимо проверить герметичность газового канала гигрометра и, при необходимости, устранить негерметичность согласно п. 3.1.4.

3.1.4 Проверку герметичности газового канала гигрометра производите в следующей последовательности:

- присоедините к штуцеру "ВЫХОД. ГАЗ" и "БАЙПАС" через тройник запорный вентиль, к запорному вентилю подсоедините источник газа;

- подсоедините к штуцеру "ВХОД ГАЗА" манометр с диапазоном измерений от 0 до 160 кПа (до 1,6 кгс/см²);

- откройте запорный вентиль и в газовой системе плавно создайте давление 150 кПа (1,5 кгс/см²);

- перекройте запорный вентиль, выдержите газовую систему под давлением не менее 5 мин для установления теплового равновесия;

- определите спад давления за 15 мин;

- спад давления не должен быть более 2 кПа (0,02 кгс/см²).

Если спад давления превышает 2 кПа (0,02 кгс/см²), определите места негерметичности и загерметизируйте их, после чего повторите проверку.

3.1.5 При неисправности чувствительного элемента произведите его замену в следующей последовательности:

- откройте крышку передней панели;

- отверните гайку крепления чувствительного элемента;

- выньте чувствительный элемент;

- возьмите новый чувствительный элемент из комплекта ЗИП;

- вставьте чувствительный элемент на место;

- заверните гайку крепления чувствительного элемента;

- проверьте герметичность по п. 3.1.4.

4 ТЕКУЩИЙ РЕМОНТ

4.1 Возможные неисправности и методы их устранения

4.1.1 Перечень наиболее часто встречающихся неисправностей и способы их устранения приведены в таблице 2.

Таблица 2

Наименование неисправности, внешнее проявление	Вероятная причина	Способ устранения
При включении электрического питания гигрометр не работает (не горит табло цифровой индикации)	Перегорел предохранитель, подано завышенное напряжение, короткое замыкание в цепи питания	Проверьте напряжение питания гигрометра, замените предохранитель
При включении электрического питания гигрометр не работает (на табло цифровой индикации высвечиваются нули)	Обрыв в цепи чувствительного элемента	Проверьте контакты между чувствительным элементом и цепью электрического питания
Гигрометр дает нестабильность показаний	Нестабильен расход газа через чувствительный элемент	Проверьте давление газа на входе в гигрометр по манометру
Расход газа через чувствительный элемент значительно меньше номинального	Низкое давление газа на входе в гигрометр. Сбилась настройка расхода газа. Засорено СПП (сопротивление пневматическое постоянное). Засорен фильтр	Установите необходимое давление. Отрегулируйте расход газа согласно п. 2.4.1. Промойте фильтр

4.2 Меры безопасности

4.2.1 По способу защиты человека от поражения электрическим током гигрометр соответствует классу 01 по ГОСТ 12.2.007.0-75.

4.2.2 Требования к заземляющим устройствам, маркировке, различительной окраске по ГОСТ 12.2.007.0-75.

4.2.3 Эксплуатация гигрометра во взрывоопасном помещении запрещается.

4.2.4 При работе с водородом в помещении должны устанавливаться автоматические сигнализаторы наличия водорода в воздухе.

4.2.5 Сброс анализируемого водорода должен осуществляться за пределы помещения в коллектор с атмосферным давлением. Дренажное устройство должно исключить возможность загрязнения помещения водородом.

4.2.6 При работе на кислороде исключить попадание масла в газовую систему гигрометра.

5 ТРАНСПОРТИРОВАНИЕ И ХРАНЕНИЕ

5.1 Гигрометры, упакованные в тару, могут транспортироваться в закрытых неотапливаемых железнодорожных вагонах, в кузовах крытых автомашин или в герметизированных отапливаемых отсеках самолетов.

Вид упаковки – мелкие партии, одиночные изделия. При транспортировании должны соблюдаться меры предосторожности, указанные на таре.

Во время транспортирования допускается кратковременное (не более суток) хранение гигрометров в транспортной таре под навесом или укрытых брезентом, которые обеспечивают защиту их от дождя, снега и прямых солнечных лучей.

5.2 Транспортная маркировка тары содержит манипуляционные знаки "ВЕРХ", "БЕРЕЧЬ ОТ ВЛАГИ", "ХРУПКОЕ, ОСТОРОЖНО".

5.3 Габаритные размеры грузового места составляют 570×248×358 мм.

5.4 Масса грузового места составляет: брутто – 10 кг, нетто – 5 кг.

5.5 Транспортирование гигрометра должно производиться согласно документам соответствующего транспортного ведомства.

5.6 Условия транспортирования гигрометров в части воздействия климатических факторов соответствуют условиям хранения 5 по ГОСТ 15150-69.

5.7 Условия хранения гигрометров на складах изготовителя и потребителя должны соответствовать условиям хранения 1(Л) по ГОСТ 15150-69.

6 ГАРАНТИИ ИЗГОТОВИТЕЛЯ

6.1 Предприятие-изготовитель гарантирует соответствие гигрометра требованиям технических условий ТУ 4215-077-14464306-2018 при соблюдении потребителем условий транспортирования, хранения, монтажа и эксплуатации.

6.2 Гарантийный срок эксплуатации – 12 мес. со дня ввода гигрометра в эксплуатацию, но не более 15 мес. с момента изготовления гигрометра.

6.3 Гарантийный срок хранения – 3 мес. с момента изготовления гигрометра.

6.4 Послегарантийный ремонт гигрометра осуществляет предприятие-изготовитель по договору с предприятием-потребителем за отдельную плату.

7 СВЕДЕНИЯ О РЕКЛАМАЦИЯХ

7.1 При получении неисправного гигрометра или гигрометра с неполным комплектом поставки заказчик имеет право предъявить претензии предприятию-изготовителю или транспортному предприятию.

7.2 В случае отказа гигрометра в работе или его неисправности в период гарантийных обязательств потребитель должен выслать в адрес предприятия-изготовителя письменное извещение со следующими данными:

– обозначение гигрометра, его номер (по системе нумерации предприятия-изготовителя), дата выпуска (см. раздел 9) и дата ввода в эксплуатацию;

- характер дефекта или неисправности;
- наличие у потребителя контрольно-измерительной аппаратуры, необходимой для проверки гигрометра;
- адрес, по которому должен прибыть представитель предприятия-изготовителя, номер телефона;
- документы, необходимые для получения допуска.

7.3 Данные по времени наступления отказа гигрометра, характеру отказа, причинам отказа и мерам по устранению неисправностей должны заноситься в таблицу 3. В случае отсутствия этих данных рекламации не принимаются.

Таблица 3

Дата и время отказа гигро-метра или его составной час-ти. Режим работы, характер нагрузки	Характер (внешнее проявление) неисправности	Причина неис-правности (отка-за), количество часов работы отка-завшего эле-мента гигрометра	Принятые меры по устранению неисправности, расход ЗИП и отметка о на-правлении рекламации	Должность, фа-мilia и под-пись лица, от-ветственного за устранение неисправности	Приме-ч ания

7.4 Итоговые сведения за годовой период эксплуатации гигрометра должны заноситься в таблицу 4.

Таблица 4

Годы	Количество часов	Итого с начала эксплуатации	Подпись ответственного лица

7.5 При обнаружении неисправности составляется акт в соответствии с таблицами 3, 4 и п. 7.2., в котором указывается характер неисправности. Акт подписывается комиссией, утверждается главным инженером

предприятия – потребителя и направляется в инженерно–сервисный центр предприятия–изготовителя.

7.6 Реквизиты предприятия-изготовителя:

8 СВЕДЕНИЯ ОБ УПАКОВЫВАНИИ

8.1 Гигрометр БАЙКАЛ-5Ц, ТУ 4215-077-14464306-2018, заводской номер _____, упакован предприятием-изготовителем согласно требованиям, предусмотренным в действующей технической документации.

_____	_____	_____
должность	подпись	ФИО
" ____ " _____	Г.	

9 СВИДЕТЕЛЬСТВО О ПРИЕМКЕ

9.1 Гигрометр БАЙКАЛ-5Ц, ТУ 4215-077-14464306-2018, заводской номер _____, изготовлен и принят в соответствии с обязательными требованиями государственных стандартов, действующей технической документацией и признан годным для эксплуатации.

9.2 Настройка гигрометра произведена на газе _____ при номинальном давлении 500 кПа.

Дата выпуска " ____ " _____ Г.

Начальник ОТК _____

Главный метролог _____

М. П.

10 СВЕДЕНИЯ О ПОВЕРКЕ

10.1 Метрологическая служба предприятия аккредитована на право поверки средств измерений и зарегистрирована в реестре аккредитованных метрологических служб.

10.2 Поверка гигрометра производится в соответствии с методикой поверки МИ 2947-2005. Рекомендуемая периодичность поверки один раз в год.

10.3 Данные о поверке гигрометра вносятся в таблицу 5.

Таблица 5

Дата поверки	Результат поверки (годен, негоден)	Должность фамилия представителя метро-логической службы	Подпись, дата и клеймо представителя метро-логической службы

ПРИЛОЖЕНИЕ А

ЗНАЧЕНИЕ ВЛАЖНОСТИ ГАЗОВ В РАЗНЫХ ЕДИНИЦАХ ИЗМЕРЕНИЙ

(Справочное)

Точка росы, °С	млн ⁻¹	мг/м ³	Точка росы, °С	млн ⁻¹	мг/м ³
-70	2,5794	1,932	-24	689,2	516,9
-68	3,4635	2,594	-22	838,9	629,17
-66	4,6245	3,464	-20	1018,0	763,5
-64	6,141	4,6	-19	1120,0	840,2
-62	8,1114	6,075	-18	1232,0	924,23
-60	10,66	7,984	-17	1353,0	1017,29
-58	13,94	10,437	-16	1486,0	1114,78
-56	18,13	13,58	-15	1630,0	1225,56
-54	23,46	17,584	-14	1787,0	1343,609
-52	30,26	22,66	-13	1957,0	1471,42
-50	38,82	29,08	-12	2143,0	1611,278
-48	49,587	37,14	-11	2344,0	1762,406
-46	63,07	47,239	-10	2563,0	1927,06
-44	79,88	59,83	-9	2800,0	2105,263
-42	100,76	75,47	-8	3057,0	2298,496
-40	126,61	94,83	-7	3335,0	2507,518
-38	158,46	118,69	-6	3636,0	2733,83
-36	197,58	148,0	-5	3962,0	2978,94
-34	245,45	183,84	-4	4314,0	3243,609
-32	343,81	257,85	-3	4694,0	3529,32
-30	374,4	280,8	-2	5105,0	3838,34
-28	460,7	345,52	-1	5548,0	4171,42
-26	564,4	423,3	0	6027,0	4531,57