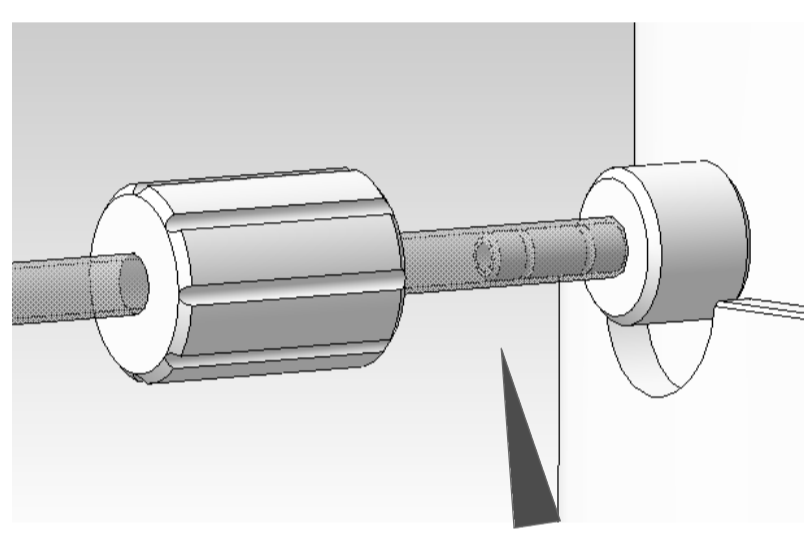


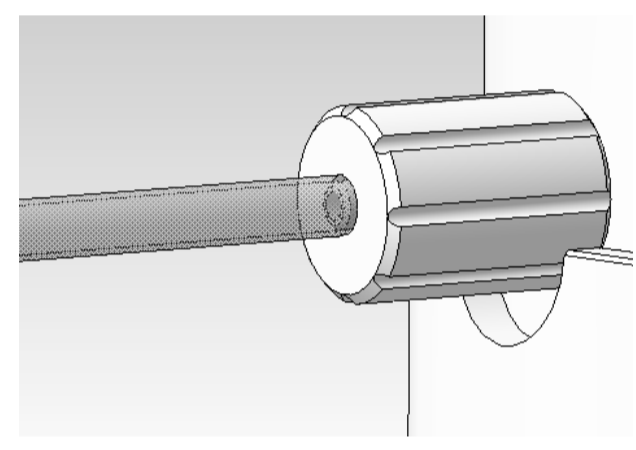
ПОДГОТОВКА К РАБОТЕ



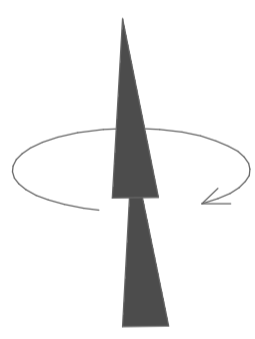
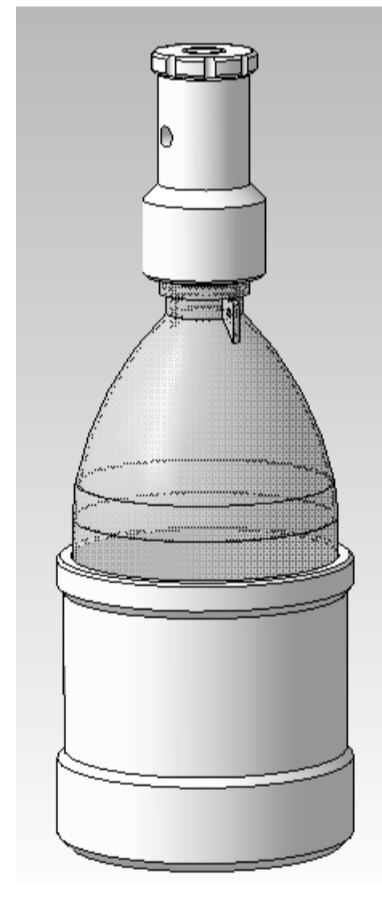
УСТАНАВЛИВАЕМ СИСТЕМУ ПЕРЕГОНКИ НА ПОВЕРХНОСТЬ ПОД ВЫТЯЖКОЙ ИЛИ В ВЫТЯЖНОЙ ШКАФ



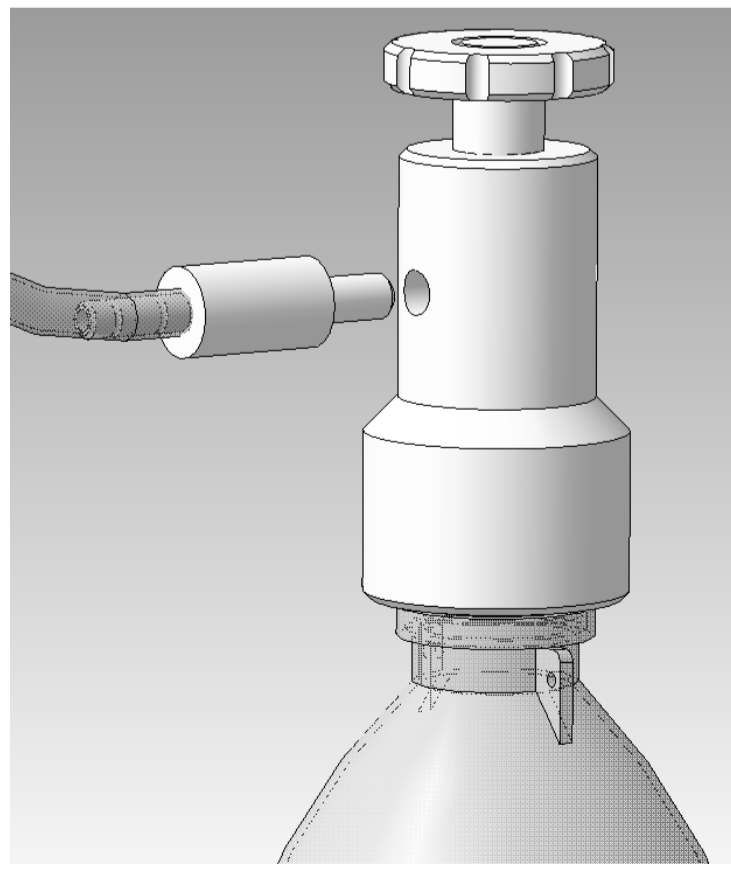
НАДЕВАЕМ ФТОРОПЛАСТОВЫЙ ШЛАНГ НА ШТУЦЕР СЛИВА КОНДЕНСАТА И ФИКСИРУЕМ ЕГО ГАЙКОЙ



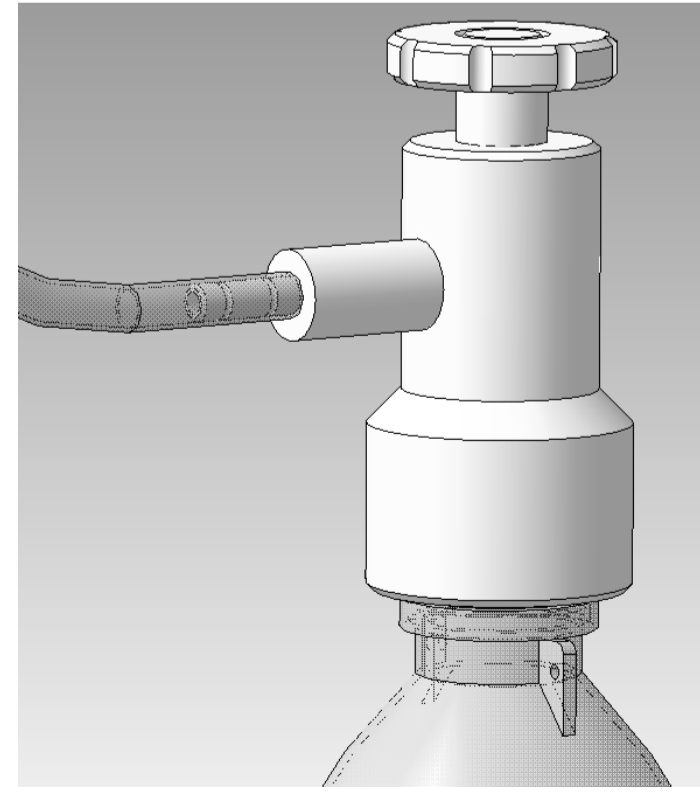
УСТАНАВЛИВАЕМ ПРИЁМНУЮ БУТЫЛЬ НА ПОДСТАВКУ, НАВИНЧИВАЕМ НА НЕЕ КРЫШКУ-ЗАТВОР



ПРИПОДНЯВ И ПОВЕРНУВ ШТОК КРЫШКИ-ЗАТВОРА, СОВМЕЩАЕМ ПРИЕМНЫЕ ОТВЕРСТИЯ.



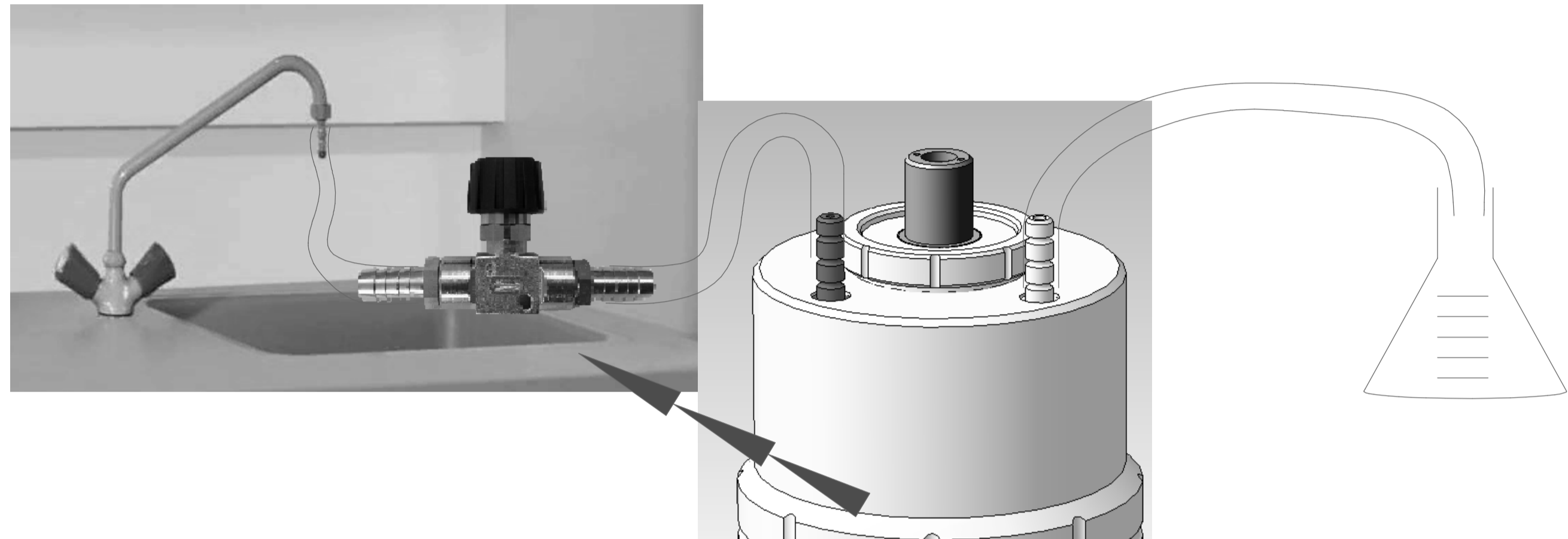
ПЛОТНО ВСТАВЛЯЕМ ШТУЦЕР В КРЫШКУ-ЗАТВОР ПРИЕМНОЙ БУТЫЛИ



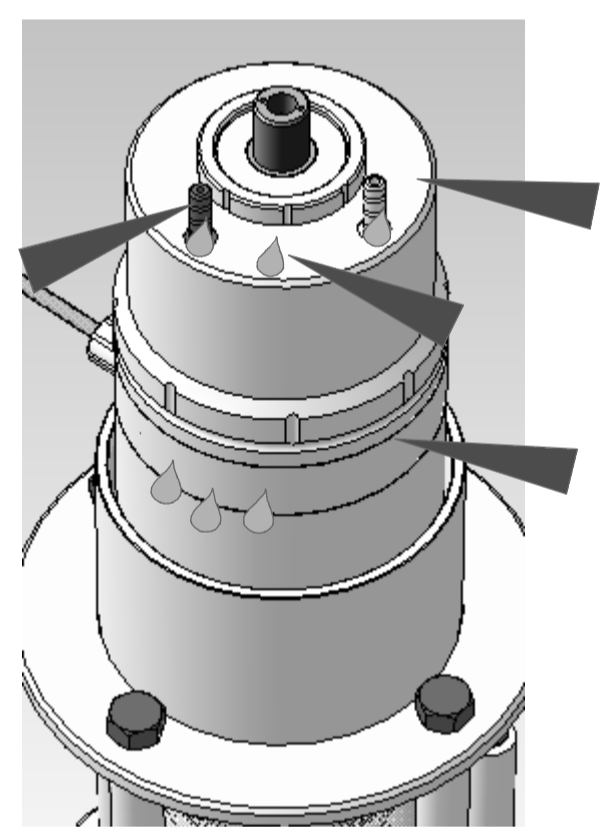
Перв. примен.	
Справ. №	
Подп. и дата	
Изм. №	
Взам. инв. №	
Подп. и дата	
Изм. № подл.	

<i>Инструкция по работе с АОК-70 (краткая версия)</i>							
Изм.	Лист	№ докум.	Подп.	Дата	Лит.	Масса	Масштаб
				29.03.2021			1:1
				<i>Инструкция по работе с АОК-70</i>	Лист 1	Листов 6	
				ООО "НПП ГОСМЕТР"			
				<i>Копировал</i>	<i>Формат А2</i>		

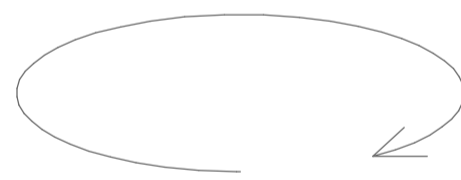
ПРИСОЕДИНЯЕМ ШЛАНГ ДЛЯ ВХОДА ОХЛАЖДАЮЩЕЙ ВОДЫ (СЕРЫЙ ШТУЦЕР) К КРАНУ ВОДОПРОВОДА, А СЛИВНОЙ ШЛАНГ (БЕЛЫЙ ШТУЦЕР) К КАНАЛИЗАЦИИ.



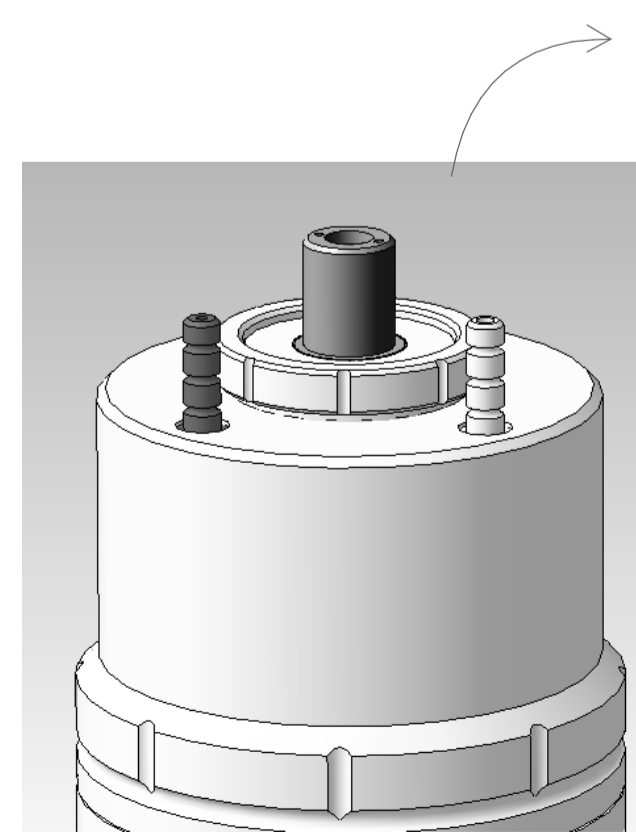
ОТКРЫВАЕМ КРАН ВОДЫ ОХЛАЖДЕНИЯ, УСТАНОВИВ ИГОЛЬЧАТЫМ КРАНОМ РАСХОД ВОДЫ ОКОЛО 500мл В МИНУТУ С ПОМОЩЬЮ МЕРНОЙ ЕМКОСТИ.



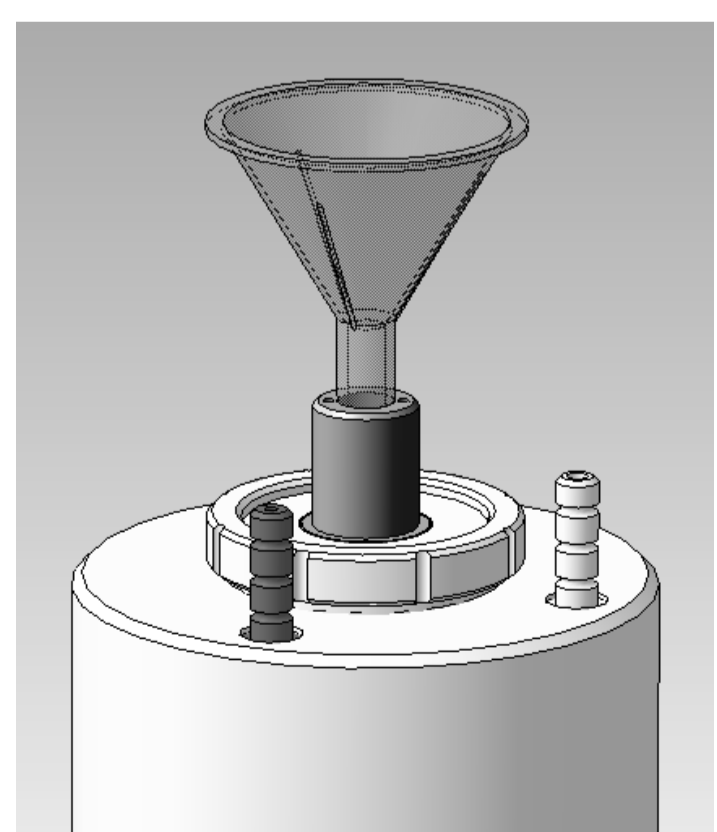
*ПРОВЕРИТЬ ГЕРМЕТИЧНОСТЬ ХОЛОДИЛЬНИКА.
!!! ПРИ НАЛИЧИИ ПОДТЕКАНИЙ – ПОДТЯНУТЬ РЕЗЬБОВЫЕ СОЕДИНЕНИЯ ПО ЧАСОВОЙ СТРЕЛКЕ*

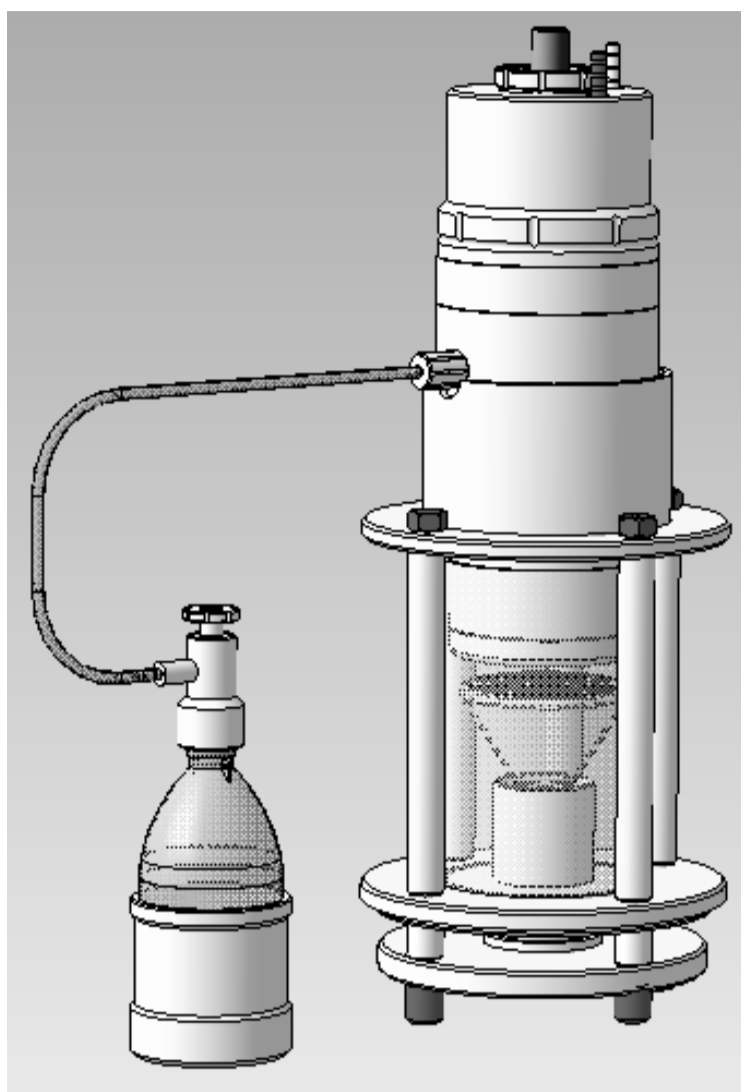


НАЧАЛО ПЕРЕГОНКИ

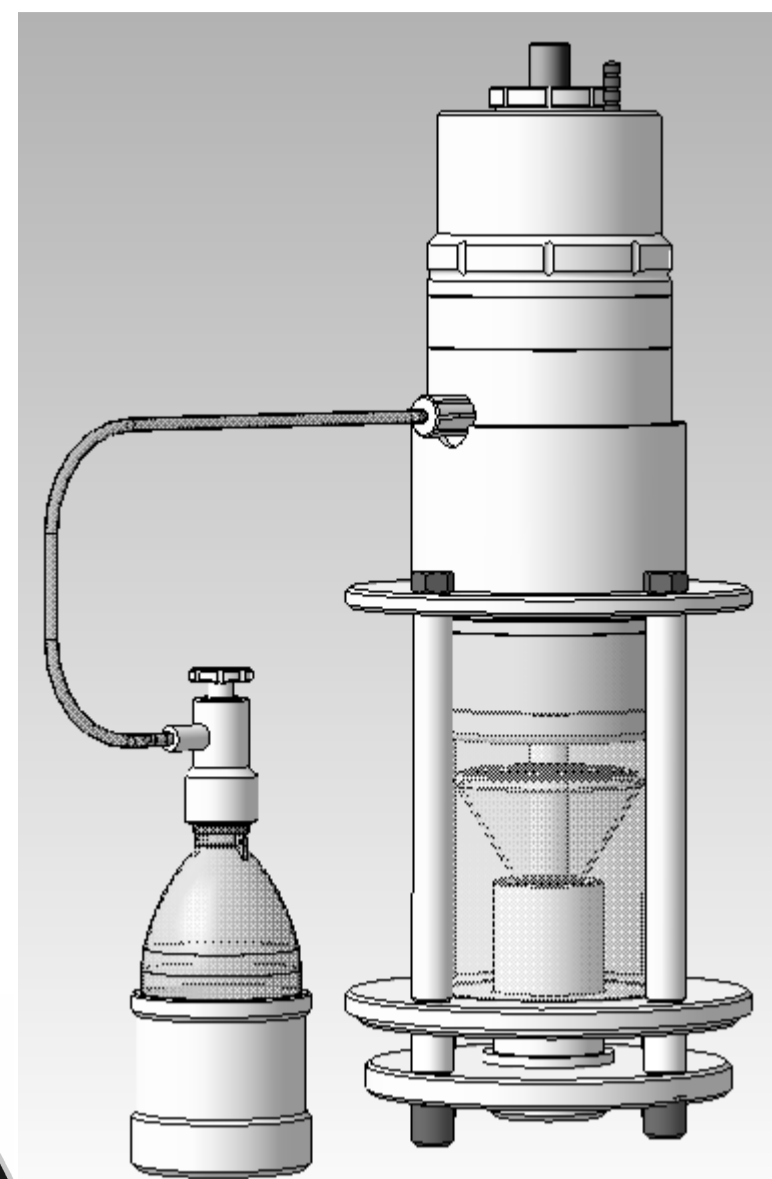


*СНИМАЕМ ВОЗДУШНЫЙ ФИЛЬТР И ЧЕРЕЗ ВОРОНКУ ЗАЛИВАЕМ 450 МЛ.
(ПРИ НЕОБХОДИМОСТИ УПЛОТНИТЕ НОСИК ВОРОНКИ ФУМ-ЛЕНТОЙ)*





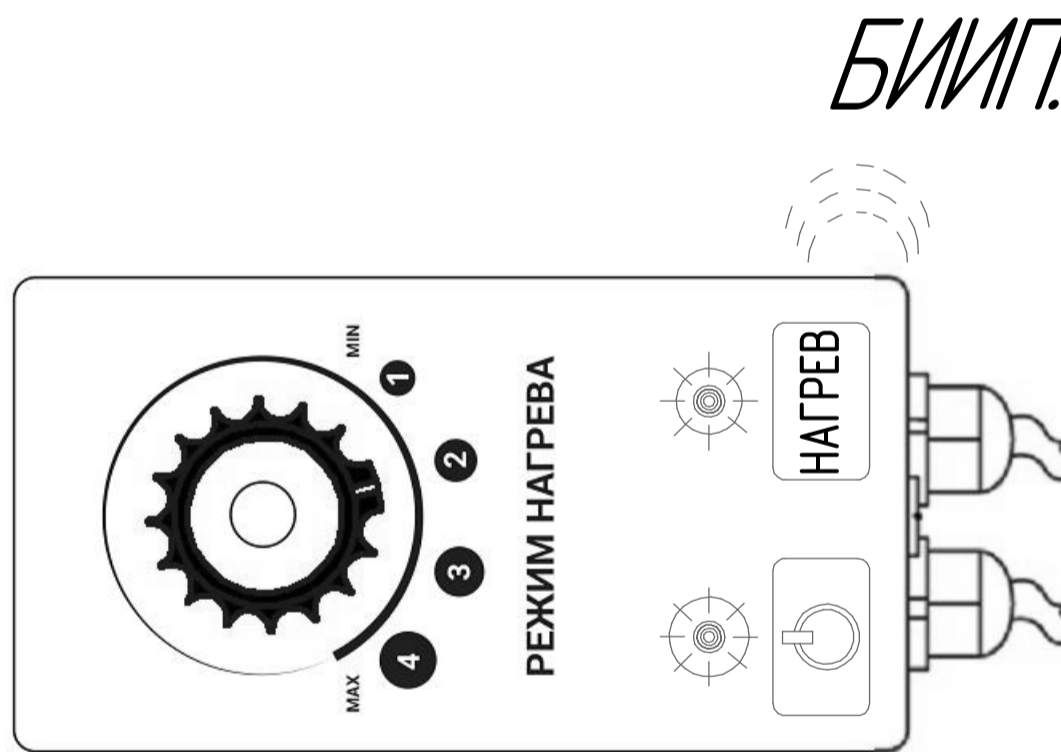
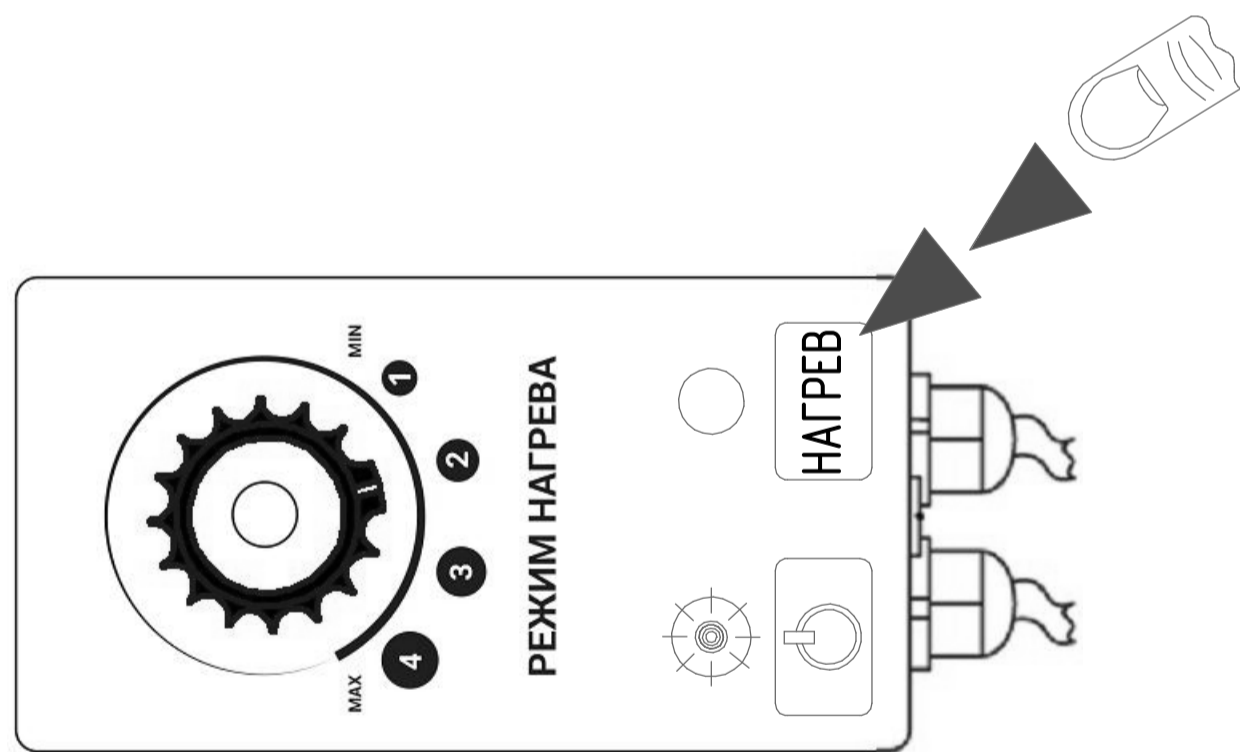
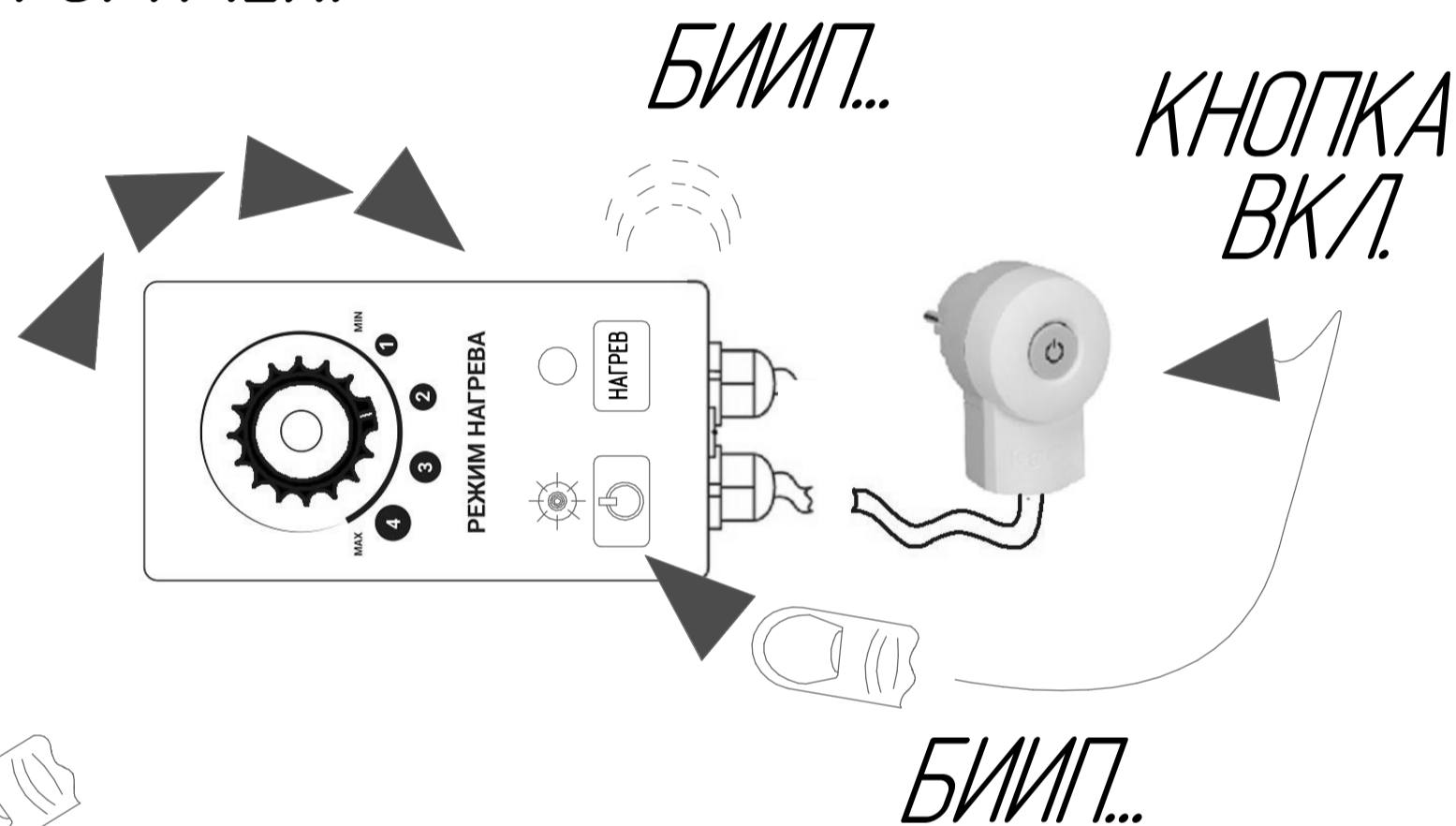
ВКЛЮЧАЕМ БЛОК УПРАВЛЕНИЯ НАЖАВ КНОПКУ  НА ВИЛКЕ И НА БЛОКЕ УПРАВЛЕНИЯ – ЗАГОРАЕТСЯ ЛАМПА ПОДСВЕТКИ УРОВНЯ ЕМКОСТИ ПРЕГОНКИ.



ПРИ ВКЛЮЧЕННОЙ ЛАМПЕ ПОДСВЕТКИ УРОВНЯ НЕ ПРИКАСАЙТЕСЬ К СТЕКЛУ И ЛАМПЕ – ПОВЕРХНОСТЬ МОЖЕТ БЫТЬ ГОРЯЧЕЙ!

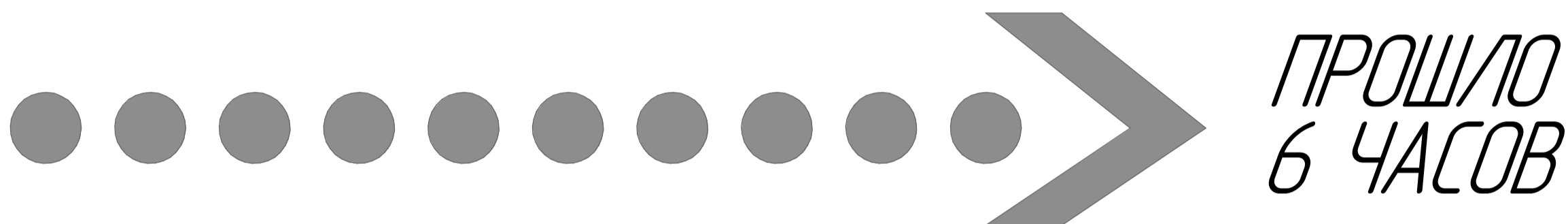


ВРАЩАЯ РУЧКУ, ВЫБИРАЕМ НУЖНЫЙ ТЕМПЕРАТУРНЫЙ РЕЖИМ



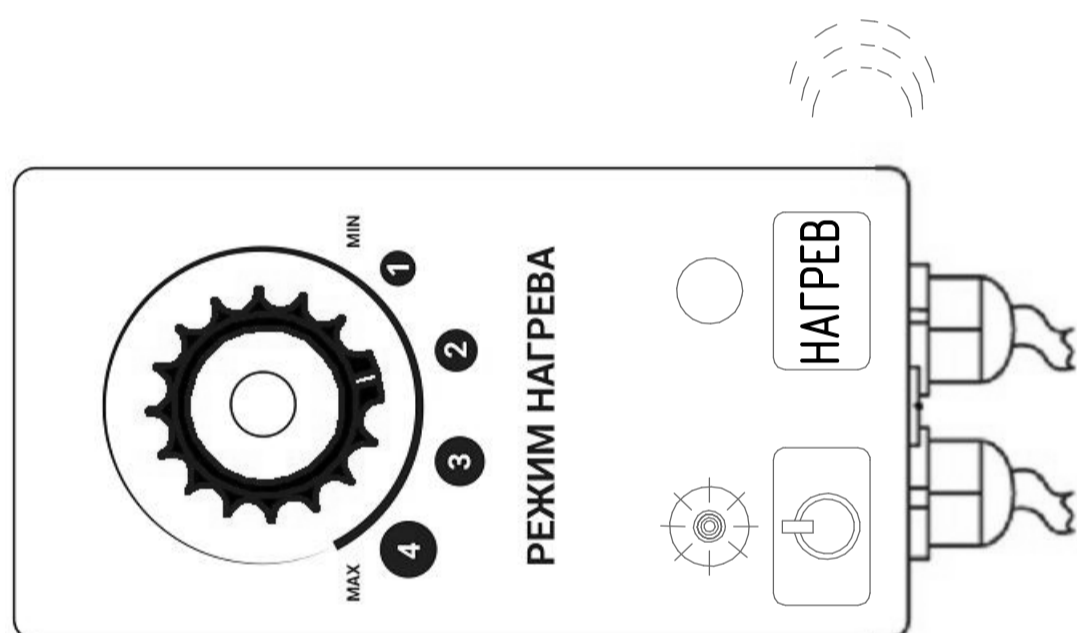
КАСАЕМСЯ СЕНСОРНОЙ КНОПКИ "НАГРЕВ", ЗАГОРЕЛСЯ КРАСНЫЙ СИГНАЛ, ЗЕЛЕНЬКИЙ СИГНАЛ ПОГАС, ЗУММЕР ЗАТИХ – НАГРЕВ НАЧАЛСЯ.

ПОВТОРНОЕ КАСАНИЕ СЕНСОРНОЙ КНОПКИ "НАГРЕВ" – ОСТАНОВИТ НАГРЕВ, ЗАГОРИТСЯ ЗЕЛЕНЬКИЙ СИГНАЛ



ЧЕРЕЗ 6 ЧАСОВ РАБОТЫ ВНУТРЕННИЙ ТАЙМЕР – ОСТАНОВИТ НАГРЕВ

БИП.....БИП.....БИП....



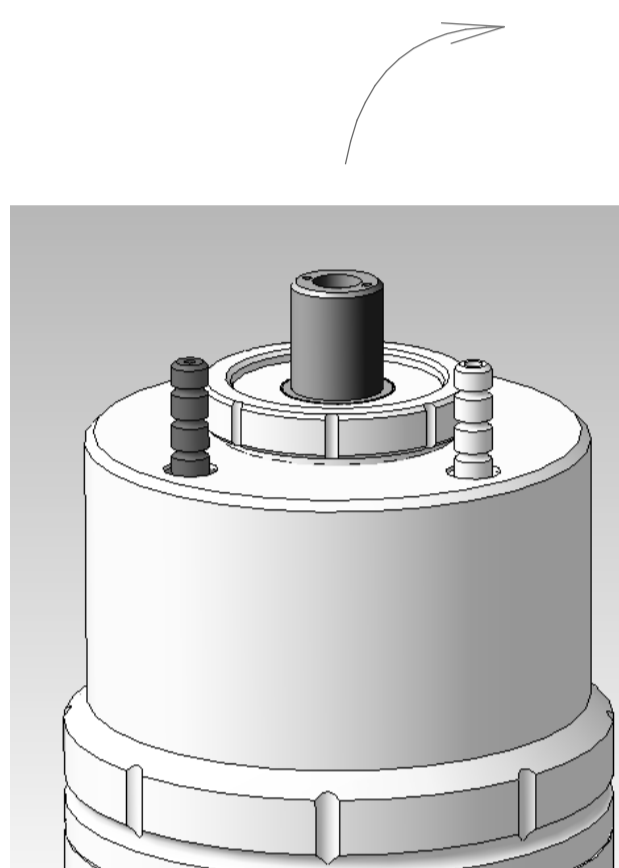
ЗЕЛЁНЫЙ СИГНАЛ РЯДОМ С СЕНСОРНОЙ КНОПКОЙ "НАГРЕВ" ГОРИТ И ЗВУЧИТ ПРЕРЫВИСТЫЙ СИГНАЛ ЗУММЕРА.

КОНЕЦ ПЕРЕГОНКИ

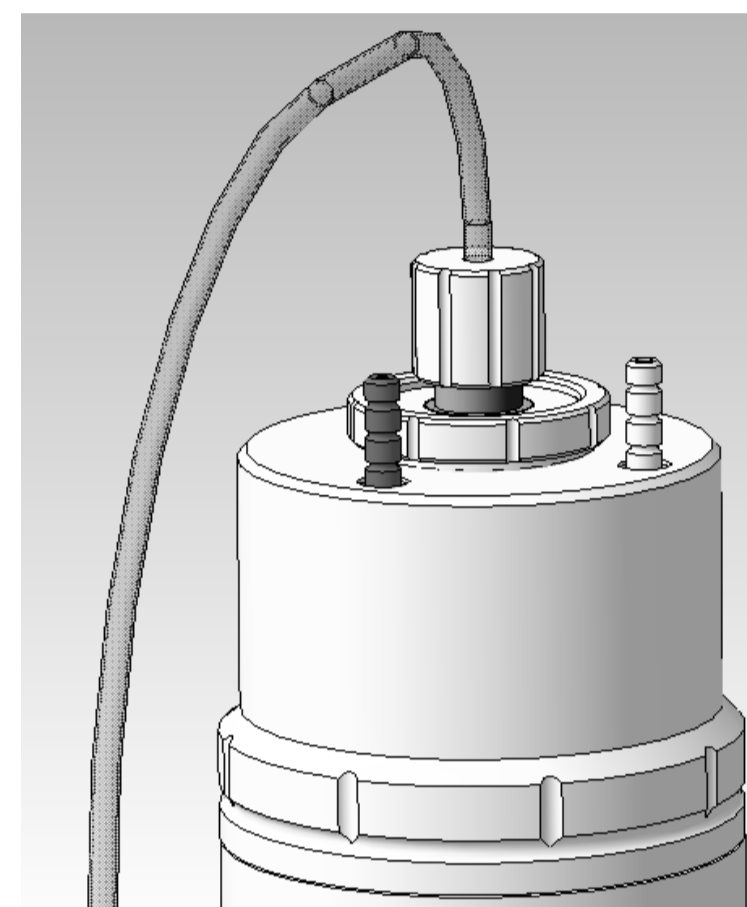
ПРИ НЕОБХОДИМОСТИ ПРОДОЖЕНИЯ ПЕРЕГОНКИ ОТКЛЮЧИТЕ БЛОК УПРАВЛЕНИЯ, ДАЙТЕ СИСТЕМЕ ОСТЫТЬ НЕ МЕНЕЕ 30 МИНУТ И ЗАЛЕЙТЕ НЕ МЕНЕЕ 300 мл НЕ ПРЕВЫШАЯ ВЕРХНЕЙ ОТМЕТКИ НА ЕМКОСТИ ПЕРЕГОНКИ. (см.стр. 1 "НАЧАЛО ПЕРЕГОНКИ"), ДАЛЕЕ см. стр.2.

СЛИВ КУБОВОГО ОСТАТКА

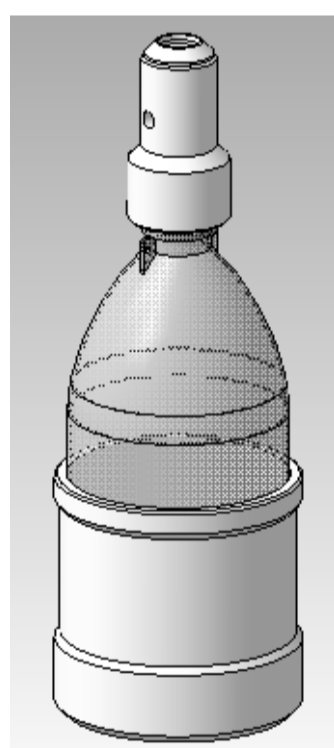
ОТКЛЮЧИТЕ БЛОК УПРАВЛЕНИЯ НАЖАВ КНОПКУ НА ВИЛКЕ БЛОКА УПРАВЛЕНИЯ И ДАЙТЕ СИСТЕМЕ ОСТЫТЬ НЕ МЕНЕЕ 30 МИНУТ



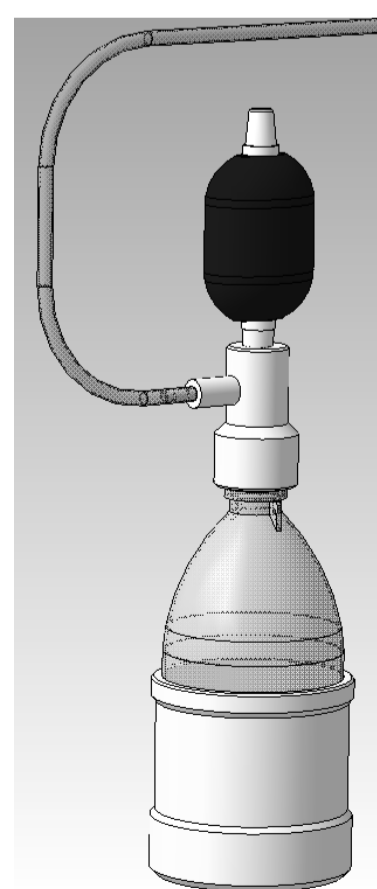
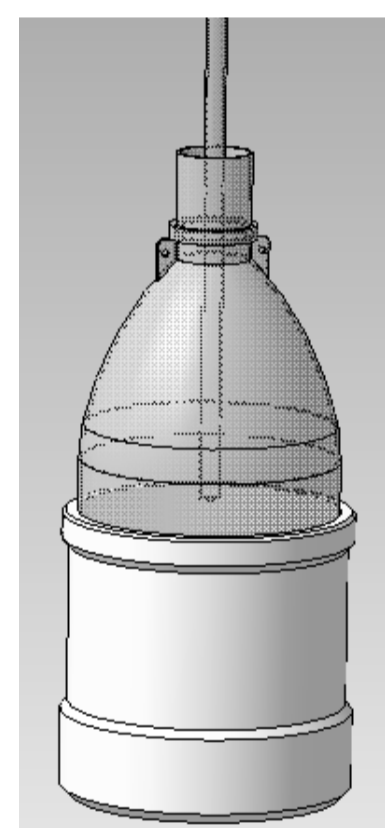
СНИМАЕМ ВОЗДУШНЫЙ ФИЛЬТР И ЧЕРЕЗ СИЛИКОНОВУЮ ПРОКЛАДКУ ПЛОТНО ПРИЖИМАЕМ ГАЙКОЙ НАКОНЕЧНИК ИЗОГНУТОГО СЛИВНОГО ШЛАНГА К ЗАЛИВНОМУ ОТВЕРСТИЮ.



ПОМЕСТИМ ДРУГОЙ КОНЕЦ ИЗОГНУТОГО СЛИВНОГО ШЛАНГА В БУТЫЛЬ ДЛЯ СЛИВА КУБОВОГО ОСТАТКА НА ПОДСТАВКЕ



НАВИНЧИВАЕМ КРЫШКУ С ВОЗДУШНЫМ ФИЛЬТРОМ НА ПРИЕМНУЮ БУТЫЛЬ НА ПОДСТАВКЕ

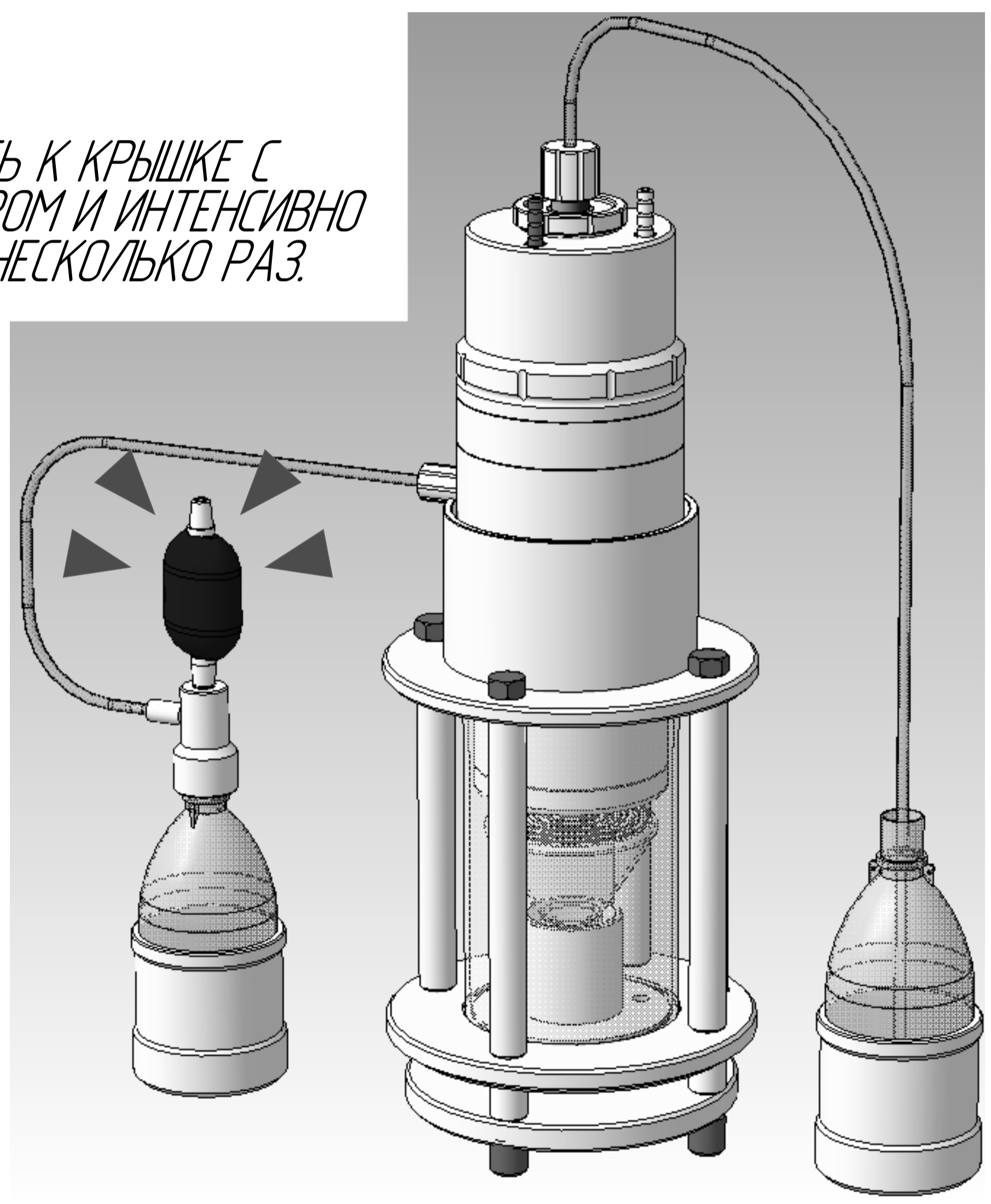


ПЛОТНО ВСТАВЛЯЕМ ШТУЦЕР СЛИВА КОНДЕНСАТА В КРЫШКУ С ВОЗДУШНЫМ ФИЛЬТРОМ ПРИЕМНОЙ БУТЫЛИ.

ВСТАВЛЯЕМ МИКРОНАСОС В ОТВЕРСТИЕ КРЫШКИ С ВОЗДУШНЫМ ФИЛЬТРОМ

НЕСКОЛЬКО РАЗ ИНТЕНСИВНО СЖАТЬ МИКРОНАСОС, ПРИЖИМАЯ ЕГО К КРЫШКЕ С ФИЛЬТРОМ ПРИЕМНОЙ БУТЫЛИ, ДО ТЕХ ПОР ПОКА ЖИДКОСТЬ НЕ ПОЙДЕТ САМОТЕКОМ В БУТЫЛЬ ДЛЯ СЛИВА КУБОВОГО ОСТАТКА. УДЕРЖИВАТЬ ШТОК И МИКРОНАСОС ПРИ ЭТОМ НЕ НУЖНО.

ПРИЖАТЬ К КРЫШКЕ С ФИЛЬТРОМ И ИНТЕНСИВНО СЖАТЬ НЕСКОЛЬКО РАЗ.



КОНЕЦ СЛИВА КУБОВОГО ОСТАТКА

Инд. № подл.	Подп. и дата
Взам. инв. №	Инд. № д/дл.
Подп. и дата	