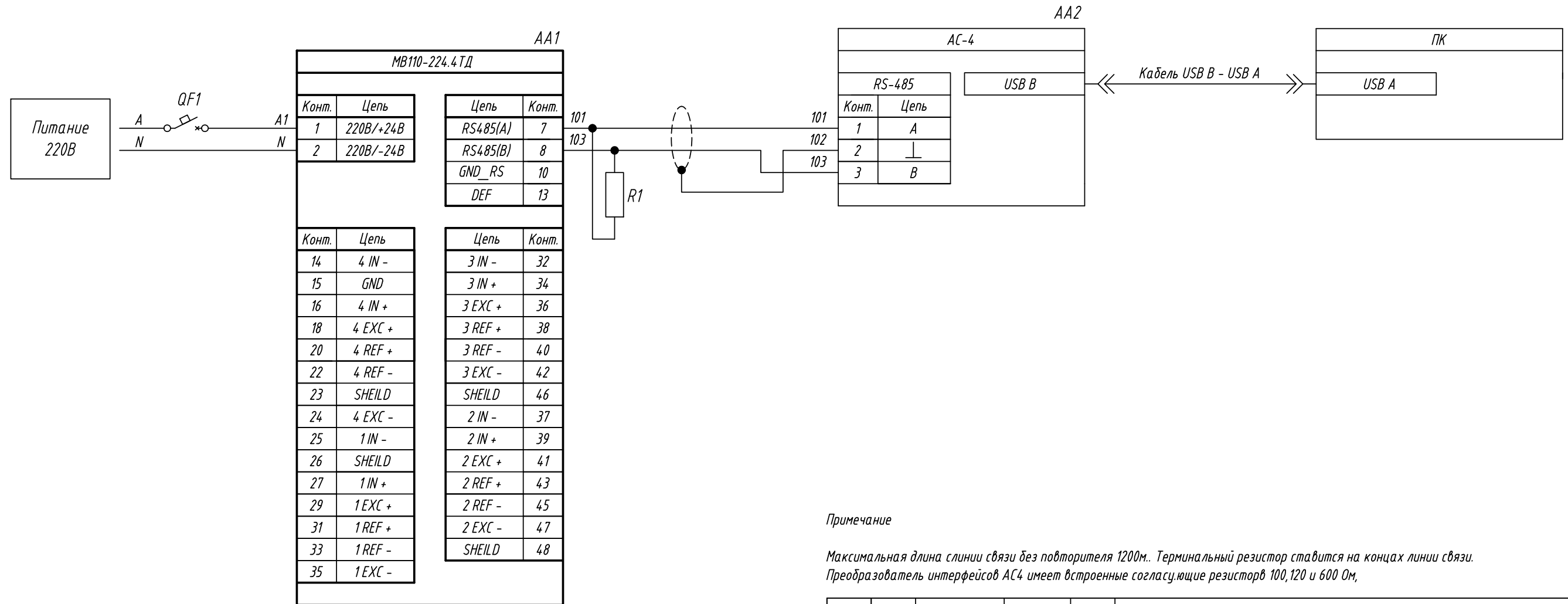


Поз. обознач.	Наименование	Кол.	Примечание
AA1	Модуль ввода сигналов тензодатчиков		
	MB110-224.4ТД, ТМ "ОВЕН"	1	
AA2	Автоматический преобразователь интерфейсов		
	USB/RS485 AC-4, ТМ "ОВЕН"	1	
QF1	Автомат защиты	1	
R1	Резистор 120 Ом	1	

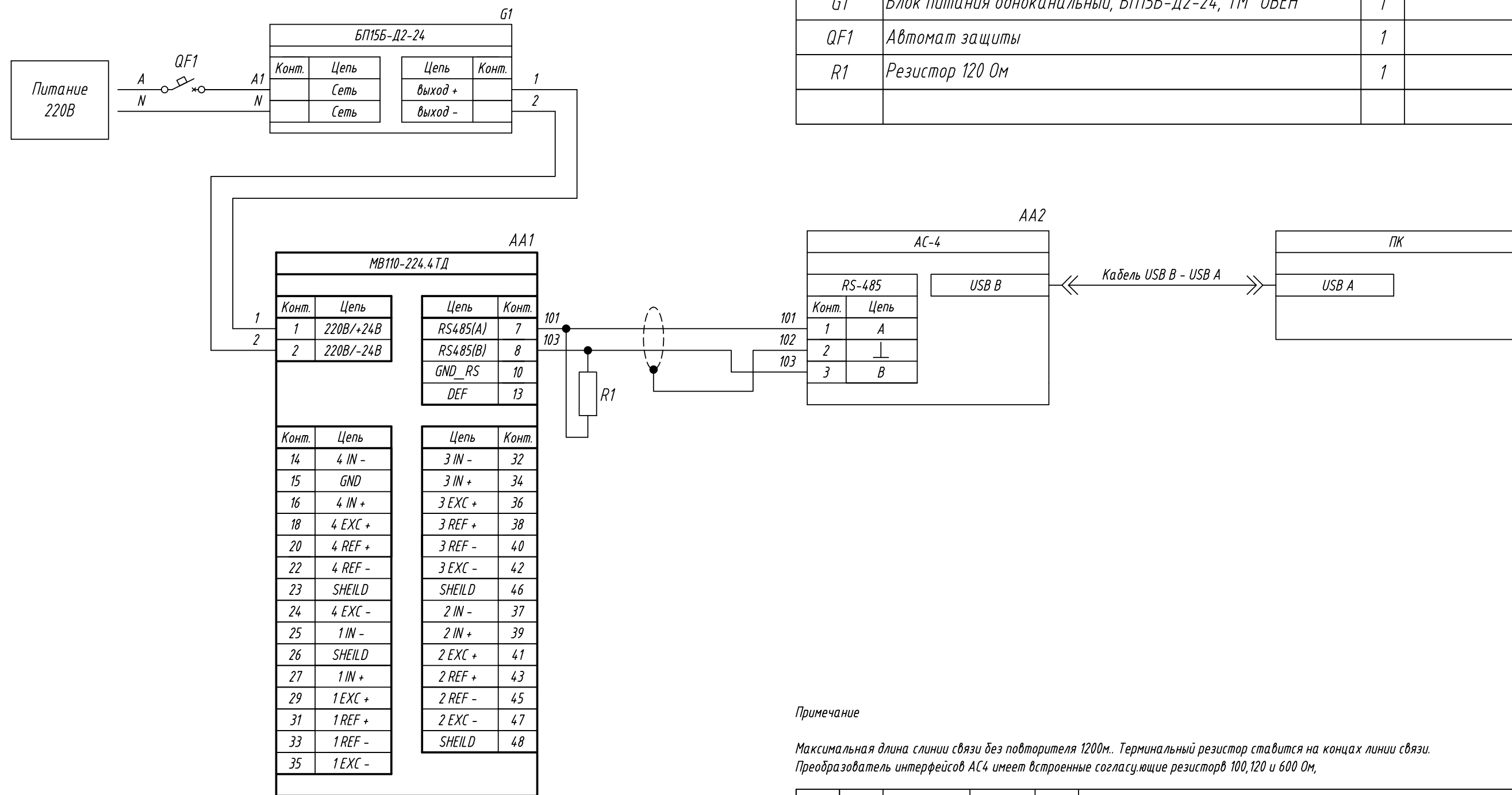


Примечание

Максимальная длина линии связи без повторителя 1200м. Терминальный резистор ставится на концах линии связи. Преобразователь интерфейсов AC4 имеет встроенные согласующие резисторы 100, 120 и 600 Ом,

Подпись и дата	
Инв. № дубл.	
Взам. инв. №	
Подпись и дата	
Инв. № подл.	

Изм.	Лист	№ докум.	Подпись	Дата	MB110-224.4ТД, Подключение к ПК через преобразователь интерфейсов AC-4 Схема электрическая принципиальная	Лит.	Масса	Масштаб
Разраб.								
Провер.								
Т.контр.						Лист	Листов 1	
Рук.раз.								
Н.контр.								
Утв.								



Поз. обознач.	Наименование	Кол.	Примечание
AA1	Модуль ввода сигналов тензодатчиков		
	МВ110-224.4ТД, ТМ "ОВЕН"	1	
AA2	Автоматический преобразователь интерфейсов		
	USB/RS485 АС-4, ТМ "ОВЕН"	1	
G1	Блок питания одноканальный, БП15Б-Д2-24, ТМ "ОВЕН"	1	
QF1	Автомат защиты	1	
R1	Резистор 120 Ом	1	

Примечание
 Максимальная длина линии связи без повторителя 1200м. Терминальный резистор ставится на концах линии связи. Преобразователь интерфейсов АС4 имеет встроенные согласующие резисторы 100, 120 и 600 Ом.

Подпись и дата
Инв. № дубл.
Взам. инв. №
Подпись и дата
Инв. № подл.

Изм.	Лист	№ докум.	Подпись	Дата	МВ110-224.4ТД, Подключение к ПК через преобразователь интерфейсов АС-4 Схема электрическая принципиальная	Лит.	Масса	Масштаб
Разраб.								
Провер.								
Т.контр.						Лист	Листов 1	
Рук.раз.								
Н.контр.								
Утв.								