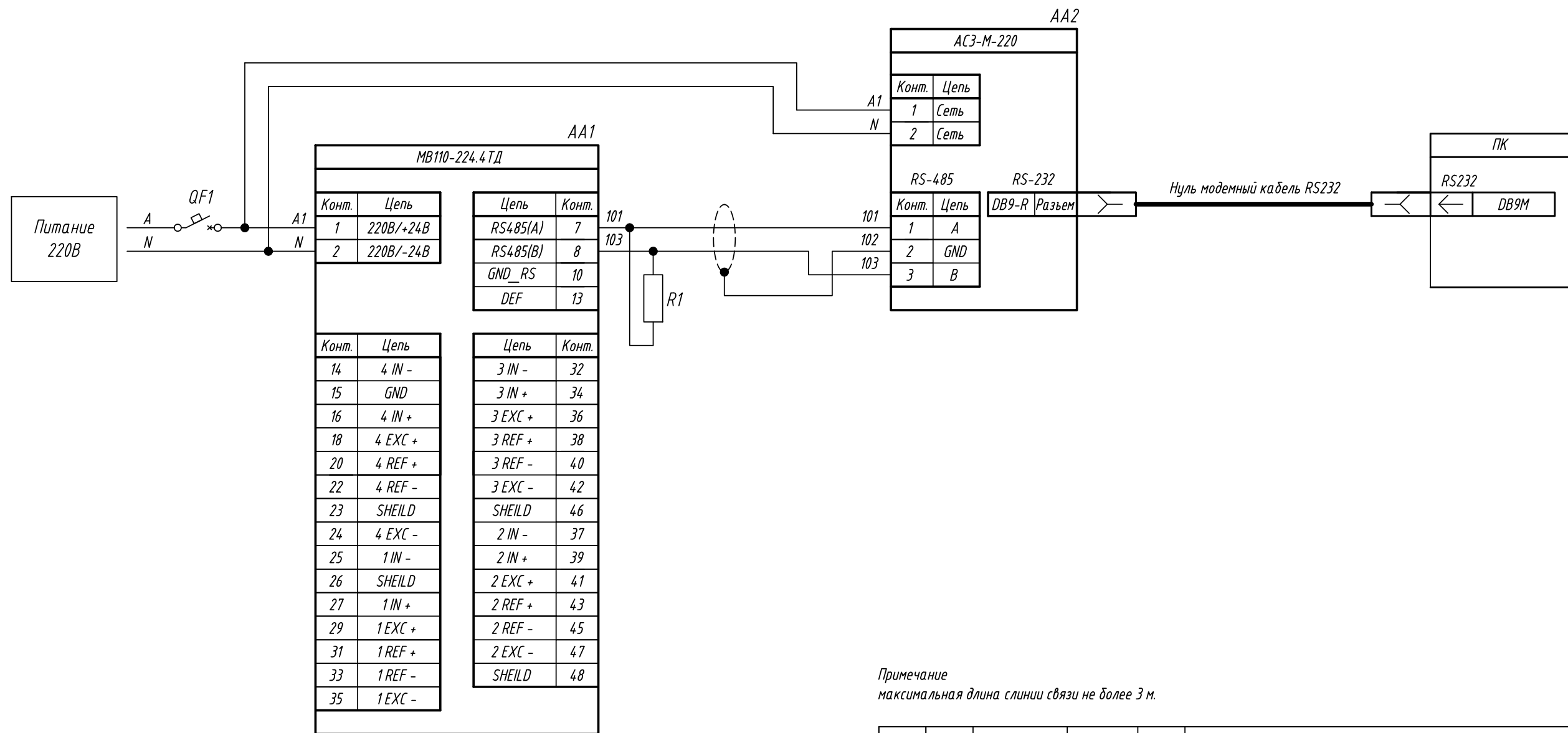


Поз. обознач.	Наименование	Кол.	Примечание
AA1	Модуль ввода сигналов тензодатчиков		
	MB110-224.4ТД, ТМ "ОВЕН"	1	
AA2	Автоматический преобразователь интерфейсов		
	RS-232/RS-485 АС3-М-220 ТМ "ОВЕН"	1	
QF1	Автомат защиты	1	
R1	Резистор 120 Ом	1	

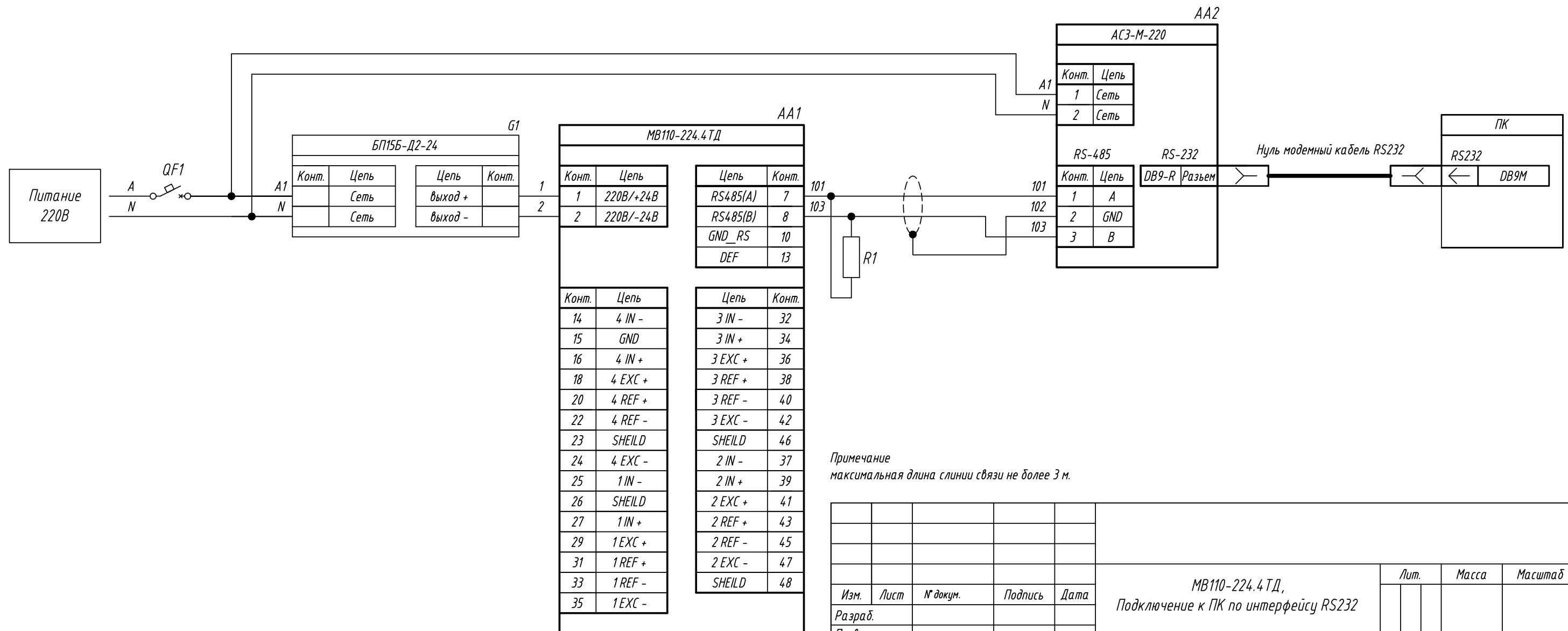


Примечание
максимальная длина линии связи не более 3 м.

Подпись и дата	
Инв. № дубл.	
Взам. инв. №	
Подпись и дата	
Инв. № подл.	

Изм.	Лист	№ докум.	Подпись	Дата	Лит.	Масса	Масштаб
Разраб.							
Провер.							
Т.контр.							
Рук.раз.							
Н.контр.							
Утв.							
MB110-224.4ТД, Подключение к ПК по интерфейсу RS232 Схема электрическая принципиальная					Лист	Листов 1	

Поз. обознач.	Наименование	Кол.	Примечание
AA1	Модуль ввода сигналов тензодатчиков		
	MB110-224.4ТД, ТМ "ОВЕН"	1	
AA2	Автоматический преобразователь интерфейсов		
	RS-232/RS-485 АС3-М-220 ТМ "ОВЕН"	1	
G1	Блок питания одноканальный, БП15Б-Д2-24, ТМ "ОВЕН"	1	
QF1	Автомат защиты	1	
R1	Резистор 120 Ом	1	



Примечание
максимальная длина линии связи не более 3 м.

Изм.	Лист	№ докум.	Подпись	Дата	Лит.	Масса	Масштаб
Разраб.					MB110-224.4ТД, Подключение к ПК по интерфейсу RS232 Схема электрическая принципиальная		
Провер.							
Т.контр.							
Рук.раз.							
Н.контр.							
Утв.					Лист	Листов 1	

Подпись и дата	
Инв. № дубл.	
Взам. инв. №	
Подпись и дата	
Инв. № подл.	