

МВ110-224.1ТД

Модуль аналогового ввода

Краткое руководство

1. Общие сведения

Прибор предназначен для измерения сигналов мостовых тензометрических датчиков, преобразования данных измерений в значение физической величины и передачи результатов измерения в сеть RS-485.

Прибор МВ110-224.1ТД имеет один измерительный канал для подключения одного тензодатчика.

Приборы применяются для работы с тензометрическими датчиками мостового типа в составе измерительных систем контроля (в том числе и весоизмерительных) и управления технологическими процессами на промышленных предприятиях.

Полное *Руководство по эксплуатации* доступно на странице прибора на сайте www.owen.ru.

2. Условия эксплуатации

Прибор следует эксплуатировать в следующих условиях:

- температура окружающего воздуха от -10 до $+55$ °С;
- относительная влажность воздуха не более 80 % (при $+35$ °С и более низких температурах без конденсации влаги);
- атмосферное давление от 84 до 106,7 кПа;
- закрытые взрывобезопасные помещения без агрессивных паров и газов.

3. Технические характеристики

Таблица 1 – Характеристики прибора

Наименование	Значение
Питание	
Напряжение питания: переменного тока	от 90 до 264 В (номинальное 230 В) частотой от 47 до 63 Гц
постоянного тока	от 18 до 30 В постоянного тока (номинальное 24 В)
Потребляемая мощность, не более	5 ВА
Время установления рабочего режима (предварительный прогрев), не более	20 мин
Входы	
Количество измерительных каналов	1
Разрядность АЦП	24 бит
Схема подключения мостового тензодатчика	четырёх- или шестипроводная
Сопротивление тензодатчика	от 87 до 1000 Ом

Наименование	Значение
Номинальное напряжение питания (возбуждения) тензодатчика от встроенного источника постоянного тока	2,5 В \pm 5 %
Время обновления данных измерений в канале:	
в режиме с возбуждением датчика постоянным напряжением	25
в режиме с возбуждением датчика знакопеременным напряжением	190
Интерфейсы	
Интерфейс связи с Мастером сети	RS-485
Максимальное количество приборов, одновременно подключаемых к сети RS-485, не более	32
Максимальная скорость обмена по интерфейсу RS-485	115200 бит/с
Протоколы связи, используемые для передачи информации	DCON, Modbus-ASCII, Modbus-RTU, OBEH
Общие параметры	
Габаритные размеры	$(63 \times 110 \times 75) \pm 1$ мм
Степень защиты корпуса:	
со стороны передней панели	IP20
со стороны клеммной колодки	IP00
Средняя наработка на отказ	60 000 ч
Средний срок службы	10 лет
Масса, не более	0,25 кг

4. Настройка

Прибор конфигурируется на ПК через адаптер интерфейса RS-485/RS-232 или RS-485/USB (например, OBEH AC3-M или AC4) с помощью программы «Конфигуратор M110» (см. *Руководство пользователя* на сайте www.owen.ru).

5. Монтаж и подключение

Во время выбора места установки следует убедиться в наличии свободного пространства для подключения модуля и прокладки проводов.

Прибор следует закрепить на DIN-рейке или на вертикальной поверхности с помощью винтов.

Внешние связи монтируются проводом сечением не более 0,75 мм². Для многожильных проводов следует использовать наконечники.

Питание прибора от 230 В следует осуществлять от сетевого фидера, не связанного непосредственно с питанием мощного силового оборудования.

Питание каких-либо устройств от сетевых контактов прибора запрещается.

Питание прибора от 24 В следует осуществлять от локального источника питания подходящей мощности.

Источник питания следует устанавливать в том же шкафу электрооборудования, в котором устанавливается прибор.

6. Схемы подключения модуля

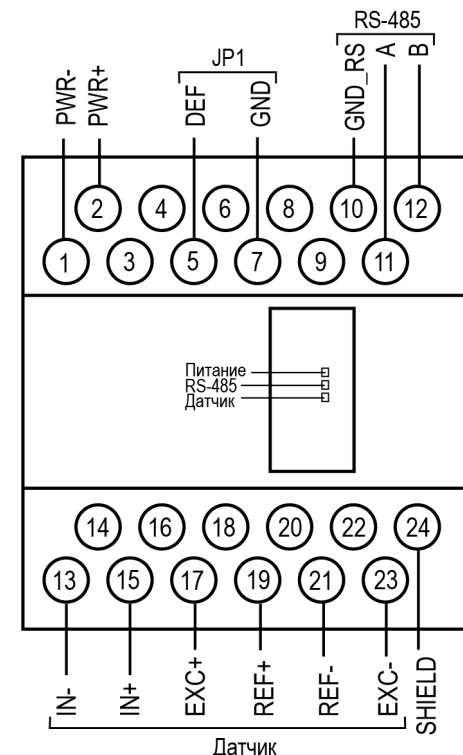


Рисунок 1 – Назначение контактов клеммника

Таблица 2 – Назначение клемм

№	Назначение	№	Назначение
1	Питание \sim (90–245) В/минус питания 24 В	13	Выход датчика (–)
2	Питание \sim (90–245) В/плюс питания 24 В	14	Не используется
3	Не используется	15	Выход датчика (+)
4	Не используется	16	Не используется
5	Установка сетевых параметров по умолчанию	17	Питание датчика (+)
6	Не используется	18	Не используется
7	Общий провод прибора	19	Обратная связь датчика (+)
8	Не используется	20	Не используется
9	Не используется	21	Обратная связь датчика (–)

Продолжение таблицы 2

№	Назначение	№	Назначение
10	Общий провод интерфейса RS-485	22	Не используется
11	Интерфейс RS-485 (A)	23	Питание датчика (-)
12	Интерфейс RS-485 (B)	24	Экран кабеля датчика

Переключатель **JP1** предназначена для восстановления заводских сетевых настроек. Заводское положение переключки – снята (заводские сетевые настройки отключены).

Подключение датчика осуществлять, соблюдая полярность, экранированным кабелем.



ПРЕДУПРЕЖДЕНИЕ

Если кабель, ведущий к тензодатчику, имеет витые пары, то их рекомендуется подключать следующим образом: пара IN+ и IN-, пара REF+ и REF-, пара EXC+ и EXC-.

Четырехпроводная схема подключения датчика используется при соединительном кабеле к датчику длиной менее 2 м. При этом клеммы EXC+ и REF+ (EXC- и REF-) соединяются проволочной перемычкой непосредственно на клеммной колодке прибора.

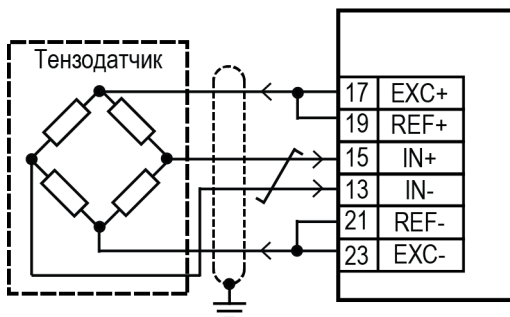


Рисунок 2 – Подключение датчика по четырехпроводной схеме подключения с использованием заземления

Шестипроводная схема подключения датчика используется в случае подключения датчика кабелем длиной более 2 м. Данная схема подключения компенсирует вносимые сопротивлением кабеля погрешности измерений.

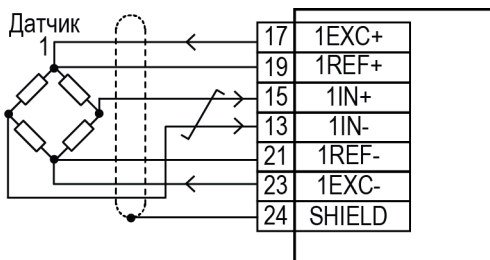


Рисунок 3 – Подключение датчика по шестипроводной схеме подключения без заземления



ПРЕДУПРЕЖДЕНИЕ

В случае получения выходных данных измерений прибора с отрицательным знаком (вместо желаемых положительных данных) следует поменять местами концы проводов на входных клеммах прибора IN+, IN-.



ВНИМАНИЕ

В случае отсутствия заземления экранирующую оплетку кабеля датчика допускается подсоединить к клемме **SHIELD** прибора. Оплетка кабеля не заземляется и не должна быть подсоединена к заземленному контакту на любом конце кабеля. Клемму прибора **SHIELD HE ЗАЗЕМЛЯТЬ!**

7. Индикация

На лицевой панели прибора расположены светодиоды:

Таблица 3 – Индикация

Светодиод	Состояние светодиода	Назначение
Датчик	Светится	Обрыв линии подключения датчика, перегрузка измерительного канала входным сигналом
RS-485	Мигает	Передача данных по RS-485
Питание	Светится	Питание подано

8. Таблица регистров Modbus

Для протокола Modbus реализованы следующие функции:

- **3** (Read holding registers) – получение значения одного или нескольких регистров;
- **6** (Preset single register) – запись нового значения в регистр;
- **16** (Preset multiple registers) – установка новых значений нескольких последовательных регистров;
- **17** (Report slave ID) – чтение имени прибора и версии прошивки.

Таблица 4 – Оперативные параметры протокола Modbus

Команда	Адрес регистра	Количество регистров	Тип данных
Измеренное значение напряжения, мВ Rd.fv	0x3E–0x3F – 1 канал; 0x40–0x41 – 2 канал; 0x42–0x43 – 3 канал; 0x44–0x45 – 4 канал	2	Float32*
Измеренное значение физической величины, ед. Rd.ff	0x46–0x47 – 1 канал; 0x48–0x49 – 2 канал; 0x4A–0x4B – 3 канал; 0x4C–0x4D – 4 канал	2	Float32*
Измеренное значение физической величины, % Rd.pF	0x4E–0x4F – 1 канал; 0x50–0x51 – 2 канал; 0x52–0x53 – 3 канал; 0x54–0x55 – 4 канал	2	Float32*
Чтение статуса Rd.St	0x56	1	Int16



ПРИМЕЧАНИЕ

* Оперативные параметры доступны только для чтения.

Полный список регистров приведен в *Руководстве по эксплуатации* на сайте www.owen.ru.

Россия, 111024, Москва, 2-я ул. Энтузиастов, д. 5, корп. 5
 тел.: (495) 641-11-56, факс: (495) 728-41-45
 тех. поддержка 24/7: 8-800-775-63-83, support@owen.ru
 отдел продаж: sales@owen.ru
www.owen.ru
 per.: 1-RU-33868-1.5