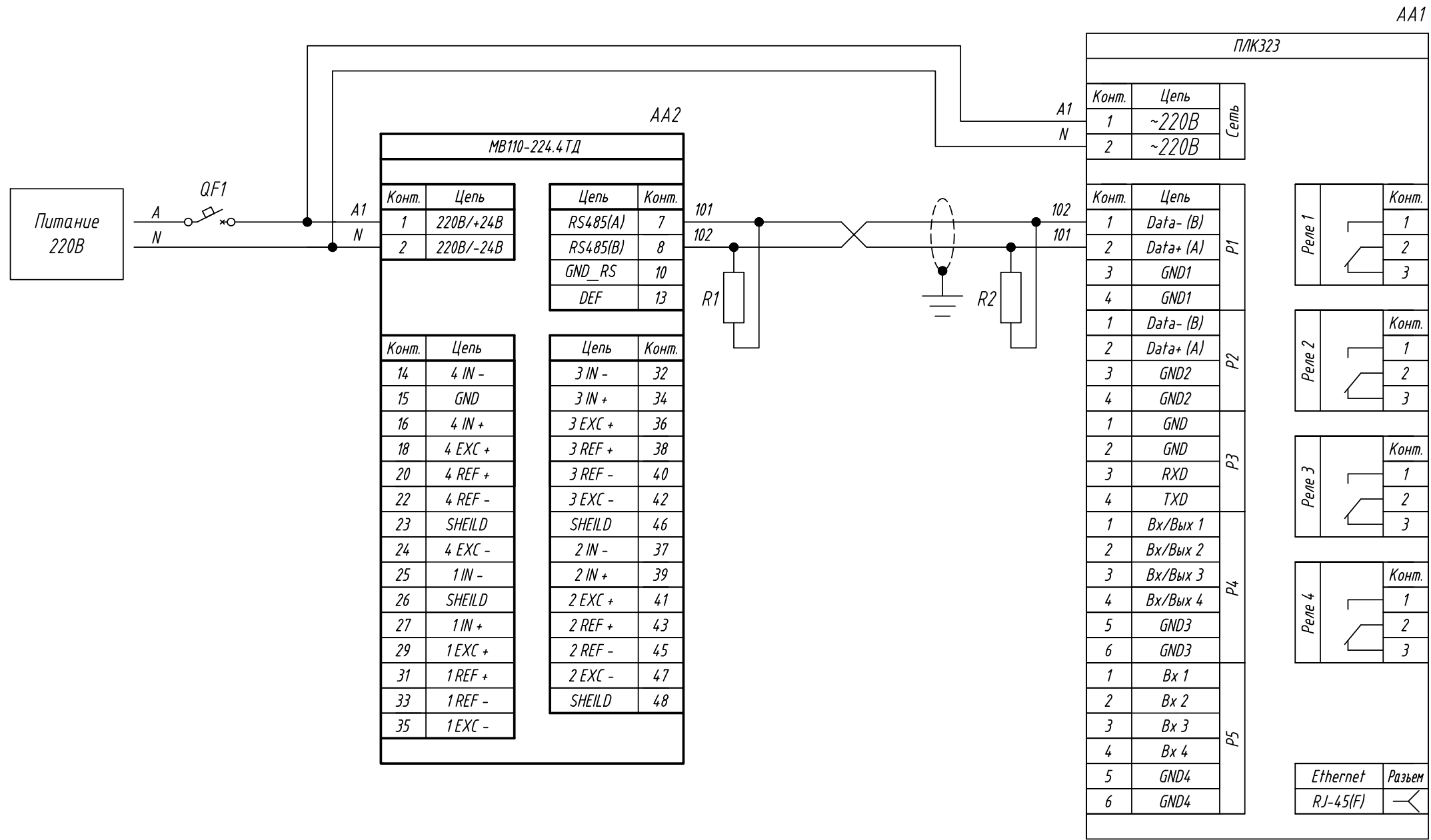


Поз. обознач.	Наименование	Кол.	Примечание
AA1	Программируемый логический контроллер ПЛК323-220.x, ТМ "ОВЕН"	1	
AA2	Модуль ввода сигналов тензодатчиков MB110-224.4ТД, ТМ "ОВЕН"	1	
QF1	Автомат защиты	1	
R1, R2	Резистор 120 Ом	2	



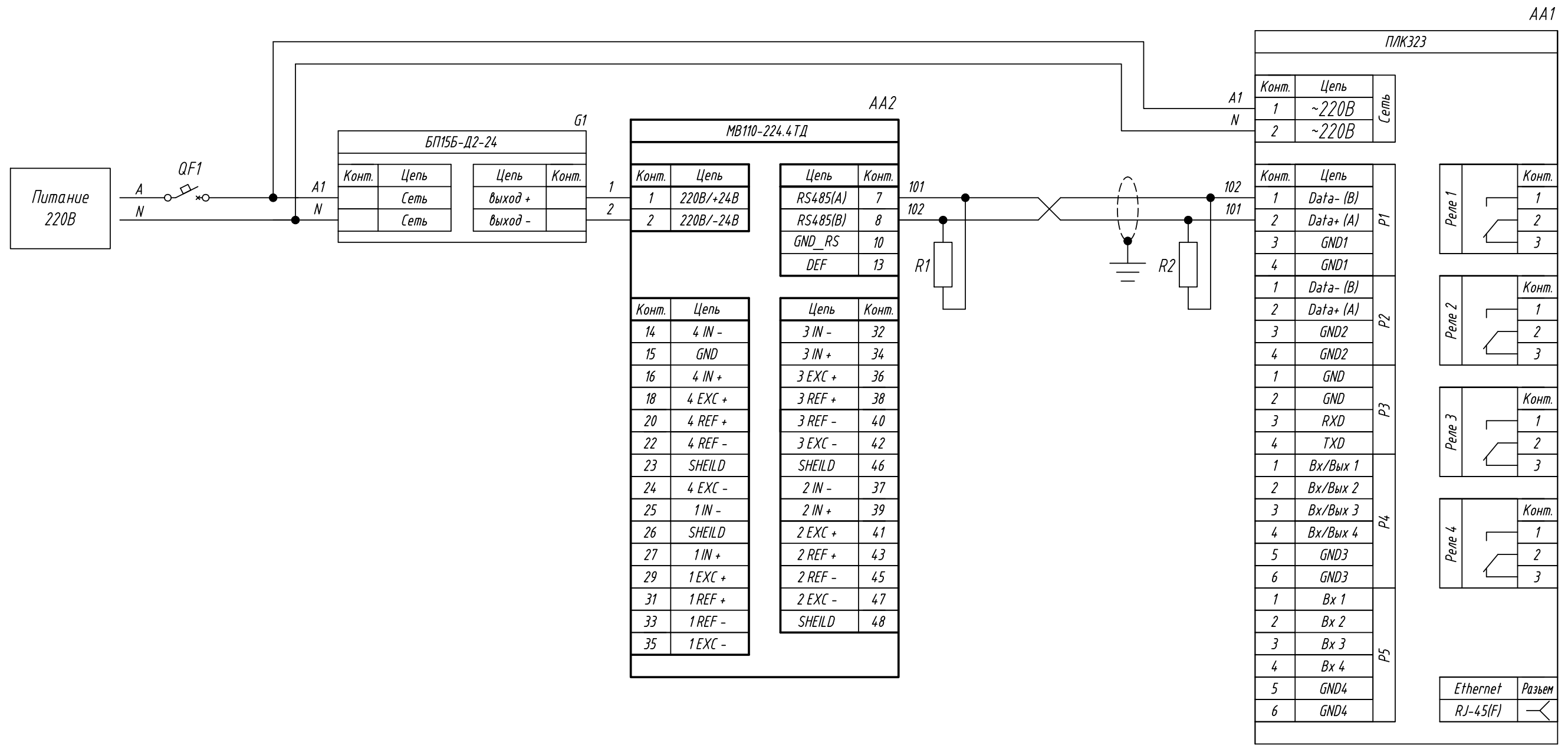
Подпись и дата	Инв. № дубл.	Взам. инв. №	Подпись и дата	Инв. № подл.
----------------	--------------	--------------	----------------	--------------

Примечание

Максимальная длина линии связи без повторителя 1200м. Терминальный резистор ставится на концах линии связи.

Изм.	Лист	№ докум.	Подпись	Дата	MB110-224.4ТД, Подключение к ПЛК по RS485  Схема электрическая принципиальная	Лит.	Масса	Масштаб
Разраб.								
Провер.								
Т.контр.								
Рук.раз.								
Н.контр.						Лист	Листов 1	
Утв.								

Поз. обознач.	Наименование	Кол.	Примечание
AA1	Программируемый логический контроллер ПЛК323-220.х, ТМ "ОВЕН"	1	
AA2	Модуль ввода сигналов тензодатчиков МВ110-224.4ТД, ТМ "ОВЕН"	1	
QF1	Автомат защиты	1	
R1, R2	Резистор 120 Ом	2	



Инв. № подл.	Подпись и дата
Взам. инв. №	Инв. № дубл.
Подпись и дата	
Инв. № подл.	

Примечание

Максимальная длина линии связи без повторителя 1200м.. Терминальный резистор ставится на концах линии связи.

Изм.	Лист	№ докум.	Подпись	Дата
Разраб.				
Провер.				
Т.контр.				
Рук.раз.				
Н.контр.				
Утв.				

МВ110-224.4ТД,  
Подключение к ПЛК по RS485  
Схема электрическая принципиальная

Лит.	Масса	Масштаб
Лист	Листов 1	