

Аналитические весы

GR

Серии

Высокоточное взвешивание в микродиапазоне с дискретностью 0.01 мг
Автоматическая самокалибровка и эргономичный дизайн

GR-202

210г x 0.1мг
42г x 0.01мг

GR-300

310г x 0.1мг

GR-200

210г x 0.1мг

GR-120

120г x 0.1мг



AND

Эй энд Ди, Япония

www.aandd.jp | www.and-rus.ru

Качество – основной критерий!

Превосходные аналитические весы последнего поколения

Высокая скорость и простота использования обеспечивают максимальную производительность

Удобный доступ

Уникальная система, использующая специальную ручку управления дверцей, обеспечивает пользователю удобный доступ к весовой камере с правой или левой стороны, повышая тем самым скорость и эффективность взвешивания.



Открывается с левой или правой стороны

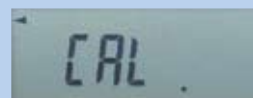
Автоматическая настройка отклика

Весы автоматически настраиваются на наиболее подходящую для имеющихся внешних условий скорость отклика, что позволяет свести к минимуму неблагоприятные внешние воздействия. На дисплей выводится соответствующее сообщение: "FAST", "MID" или "SLOW".



Автоматическая самокалибровка

Весы выполняют автоматическую самокалибровку, если внешняя температура выходит за пределы заданного диапазона.



13 единиц измерения веса

г, мг, шт, %, унция, тройская унция, карат, мом, пеннивейт, гран, тэйл, тола, месгал

Двухслойный корпус

Прочный корпус позволяет уменьшить негативное воздействие колебаний внешней температуры.

Защищенные от брызг клавиатура и дисплей

Клавиатура и дисплей весов защищены от воздействия брызг и пыли.



Функция памяти

В памяти сохраняется до 200 результатов взвешивания. Данные можно вывести на внешние устройства, используя присвоенные им цифровые коды.

Соответствие нормам GLP/GMP

Возможен вывод данных в формате GLP (данные выводятся на принтер AD-8121B (A&D) или ПК). Отчет в формате GLP включает в себя время, дату, ID номер весов и вес калибровочной гири.

MODEL	GR-202
S/N	14221261
ID	ABCDEF
DATE	2006/11/25
TIME	12:34:56
CALIBRATED (INT.)	
SIGNATURE	



Аналитические весы



Площадь основания весов серии GR на 30% меньше, чем у обычных весов. Высокая весовая камера позволяет работать с большими мензурками.



Стандартный поддонный крюк

Позволяет выполнять измерения плотности, а также взвешивать магнитные материалы.

Стандартный интерфейс RS-232C

Обеспечивает связь с ПК или принтером.

Карточка быстрой справки

Удобная инструкция по работе с весами.



Программное обеспечение WinCT

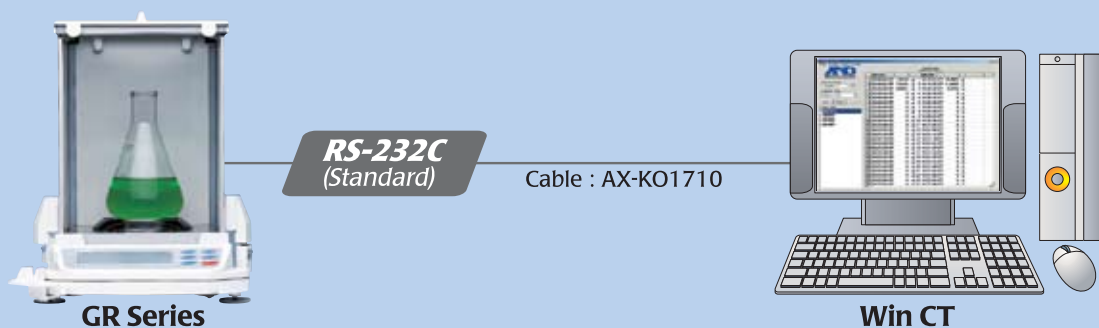
Программное обеспечение WinCT является удобным инструментом для передачи данных с весов на ПК через стандартный интерфейс RS-232C. Формат передачи данных ограничен только возможностями ПК.

WinCT состоит из трех программ:

RsKey позволяет передавать результаты взвешивания непосредственно в такие приложения Windows, как WORD или EXCEL. Данная программа не может использовать команды для управления весами.

RsCom может передавать результаты взвешивания на ПК, используя текстовый формат данных, а также передавать с ПК команды управления весами, а именно : Calibrate(калибровка), On/Off (вкл/выкл) , Print (печать), Query (запрос результатов взвешивания), Re-zero (обнуление), Range (ранжировать), Sample (образец), Mode (режим) и Zero (обнулить).

RsWeight выводит результаты взвешивания на ПК в графической форме в реальном времени. Позволяет рассчитать и вывести на дисплей максимальное и минимальное значение результата, среднее, стандартное отклонение и коэффициент вариации.



RsCom, RsKey и RsWeight позволяют пользователю выбрать время, дату, порядковый номер данных, интервал передачи данных, а также данные GLP/GMP. Файл readme содержит все установки и инструкции по работе, а также поиску и устранению ошибок.

Спецификация

		GR-202	GR-300	GR-200	GR-120
Грамм	(г)	210 x 0.0001 / 42 x 0.00001	310 x 0.0001	210 x 0.0001	120 x 0.0001
	(мг)	210000 x 0.1 / 42000 x 0.01	310000 x 0.1	210000 x 0.1	120000 x 0.1
Десятичная унция (oz)		7.4 x 0.00001 / 1.4 x 0.000001	10 x 0.00001	7.4 x 0.00001	4.2 x 0.00001
Тройская унция (ozt)		6.7 x 0.00001 / 1.3 x 0.000001	9.9 x 0.00001	6.7 x 0.00001	3.8 x 0.00001
Пеннивейт (dwt)		135 x 0.0001 / 27 x 0.00001	199 x 0.0001	135 x 0.0001	77 x 0.0001
Карат (ct)		1050 x 0.001 / 210 x 0.0001	1550 x 0.001	1050 x 0.001	600 x 0.001
Мом (mom)		56 x 0.0001 / 11 x 0.00001	82 x 0.0001	56 x 0.0001	32 x 0.0001
Гран (GN)		3240 x 0.002 / 648 x 0.0002	4784 x 0.002	3240 x 0.002	1851 x 0.002
Тола (t)		18 x 0.00001 / 3.6 x 0.000001	26 x 0.00001	18 x 0.00001	10 x 0.00001
Тайл (TL)		5.5 x 0.00001 / 1.1 x 0.000001	8.2 x 0.00001	5.5 x 0.00001	3.1 x 0.00001
Минимальное отклонение (%)		0.01 %			
Минимальный вес одного предмета		0.1 мг			
Линейность		0.0002 / 0.00003г	0.0003г	0.0002г	
Повторяемость (станд. отклонение)		0.0001 / 0.00002г	0.0002г	0.0001г	
Время стабилизации		3.5 сек / 8 сек		3.5 сек (типично)	
Дрейф чувствительности		±2ppm/°C (10°C – 30°C)			
Частота обновления дисплея		5 раз в сек / 10 раз в сек			
Диаметр чашки		Ø 85 мм			
Габариты весов		(мм) 249 (Ширина) x 330 (Глубина) x 327 (Высота) мм			
Внутренние размеры противовозвонякового бокса		(мм) 178 (Ширина) x 160 (Глубина) x 233 (Высота) мм			
Рабочие условия		5°C – 40°C, ОВВ < 85%			
Масса весов (прибл.)		6.0кг			
Потребляемая мощность		11 ВА (через сетевой адаптер)			
Стандартная комплектация		WinCT (на CD-ROM), руководство пользователя, сетевой адаптер, справочная карточка			

Дополнительные опции

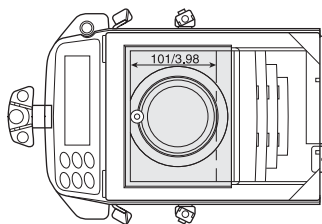
- AD-1653** Комплект для определения плотности
- AD-8121B** Компактный принтер
- AD-1651** Вибрационная ложка
- AD-1682** Блок аккумуляторных батарей
- AD-1683** Устройства для снятия статического заряда
- AD-8920** Удаленный дисплей
- AD-8922** Пульт дистанционного управления
- AD8526** RS/Ethernet преобразователь с WinCT-Plus
- AX-KO1710** Кабель RS-232C (25P-9P)

AD-1653 / Комплект для определения плотности (опция)

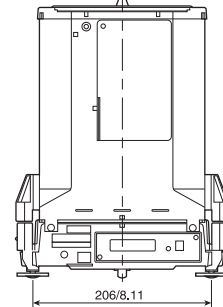


Габариты весов (мм)

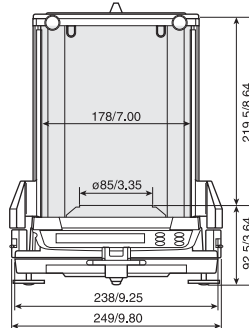
Вид сверху



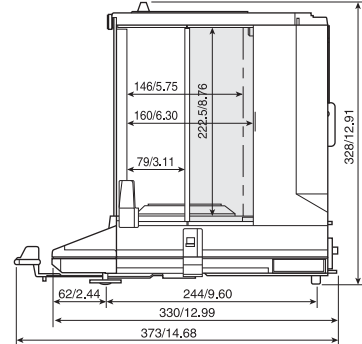
Вид сзади



Вид спереди



Вид сбоку



AND

Качество – основной критерий!

Представительство в России:

ООО «Эй энд Ди Рус»,
дочерняя компания «Эй энд Ди», Токио, Япония
121357, Россия, г. Москва, ул. Верейская, д. 17
Телефон: [7] /495/ 937-33-44 Факс: [7] /495/ 937 55-66
www.and-rus.ru, www.aandd.jp

A&D Company Ltd., Japan

3-23-14 Higashi-Ikebukuro, Toshima-ku, Tokyo 170-0013 JAPAN
Telephone:[81](3) 5391-6132 Fax:[81](3) 5391-6148
<http://www.aandd.jp>

Ваш дилер