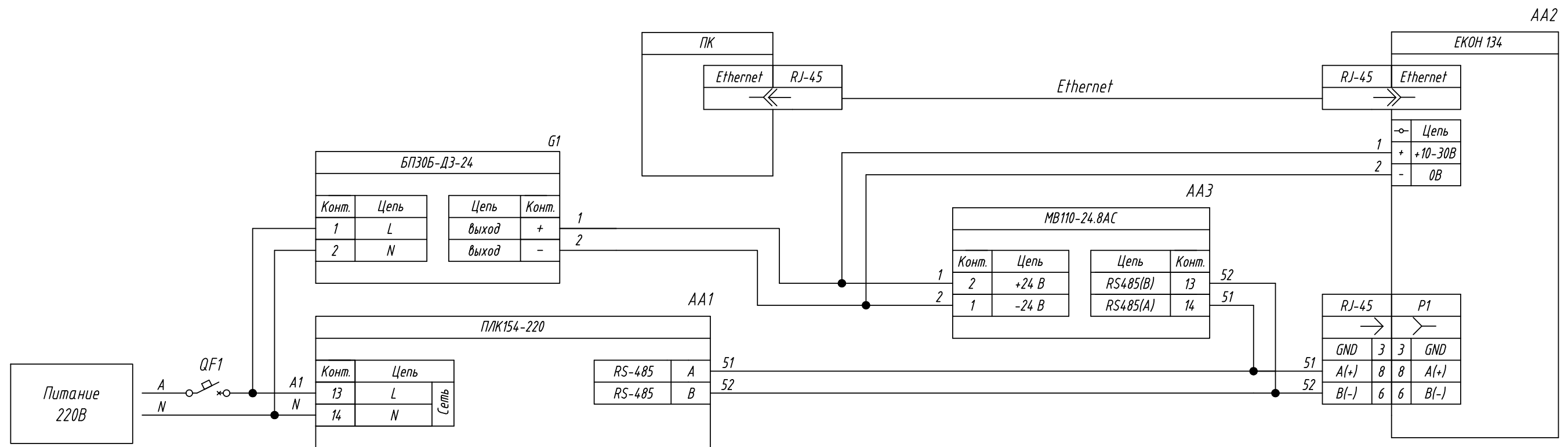


Поз. обознач.	Наименование	Кол.	Примечание
AA1	Программируемый логический контроллер		
	ПЛК154-220.X-X, ТМ "ОВЕН"	1	
AA2	Преобразователь интерфейса Ethernet - RS-232/RS-485		
	ЕКОН134, ТМ "ОВЕН"	1	
AA3	Модуль скоростного ввода аналоговых сигналов		
	МВ110-8АС, ТМ "ОВЕН"	1	
G1	Одноканальный блок питания БП30Б-Д3-24, ТМ "ОВЕН"	1	
QF1	Автомат защиты	1	



Подпись и дата	
Инв. № дубл.	
Взам. инв. №	
Подпись и дата	
Инв. № подл.	

Изм.	Лист	№ докум.	Подпись	Дата	Лит.	Масса	Масштаб
Разраб.							
Провер.							
Т.контр.							
Рук.раз.							
Н.контр.							
Утв.							

ПЛК154-220.X-X,  
Подключение к ПК через преобразователь  
интерфейсов ЕКОН134

Схема электрическая принципиальная

Лист 1 из 1