

TRM1032M-X1



Регулятор для многоконтурных систем отопления и ГВС



ERC

Руководство по эксплуатации

12.2023
версия 1.14

Содержание

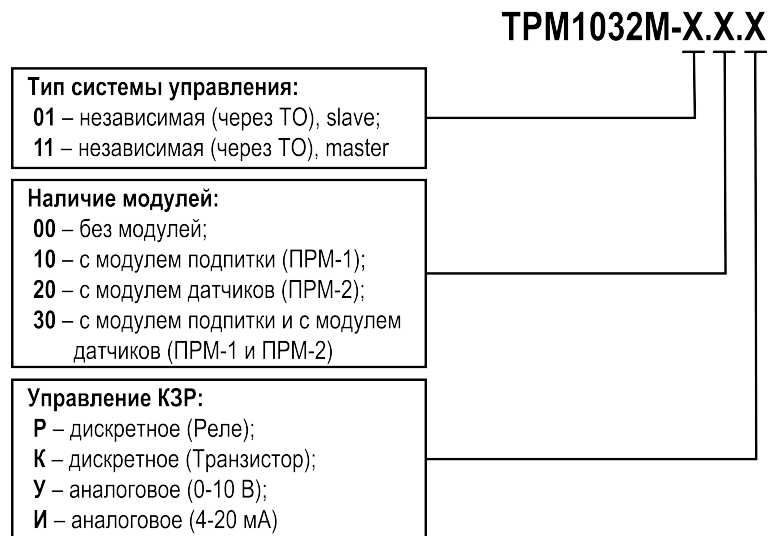
Введение	3	10.3 Настройки контура.....	36
Используемые термины и аббревиатуры	3	10.3.1 Регулирование	36
Предупреждающие сообщения	4	10.3.2 Автонастройка регулятора	37
1 Назначение	5	10.3.3 Защита.....	37
2 Технические характеристики и условия эксплуатации	5	10.3.4 График уставки	38
2.1 Технические характеристики	5	10.3.5 График обратной воды	39
2.2 Условия эксплуатации	7	10.3.6 Насосы.....	41
3 Меры безопасности	7	10.3.7 Подпитка.....	41
4 Последовательность ввода в эксплуатацию	8	10.3.8 Режим «Приоритет»	42
5 Типовые схемы управления	8	10.3.9 Режимы экономии	43
6 Работа с ПО Owen Configurator	9	10.3.10 Режим «Лето»	44
6.1 Начало работы	9	10.4 Входы и выходы	45
6.2 Режим «офлайн».....	11	10.4.1 Контроллер	45
6.3 Обновление встроенного ПО.....	12	10.4.2 Модули расширения	46
6.4 Настройка часов.....	14	10.5 Пароли	47
6.5 Загрузка конфигурации в прибор	14	10.6 Сброс настроек	47
7 Подключение	15	11 Системные настройки	48
7.1 Установка	15	11.1 Настройка времени и даты	48
7.2 Установка ПРМ.....	16	11.2 Настройка подсветки экрана	48
7.3 Рекомендации по подключению	16	12 Аварии	49
7.4 Назначение контактов клеммника	17	12.1 Текущие аварии.....	49
7.5 Схемы подключения.....	21	12.2 Архив аварий.....	49
7.6 Настройка входов для работы с датчиками 4...20 mA.....	26	12.3 Список аварий.....	51
7.7 Настройка типа датчиков для ПРМ-2.....	28	13 Информация	53
7.8 Подключение по интерфейсу RS-485	28	13.1 О приборе	53
7.8.1 В сеть диспетчеризации.....	28	14 Сетевой интерфейс	53
7.8.2 В сеть управления	28	14.1 Настройка сетевых параметров.....	53
8 Индикация и управление	30	14.2 Карта регистров.....	54
8.1 Элементы управления и индикации.....	30	15 Техническое обслуживание	63
8.2 Структура меню.....	31	16 Маркировка	63
8.3 Главный экран	31	17 Упаковка	63
8.4 Общая информация	32	18 Транспортирование и хранение	63
9 Режимы работы	32	19 Комплектность	63
9.1 Общие сведения	32	20 Гарантийные обязательства	63
9.2 Режим «Стоп»	33	ПРИЛОЖЕНИЕ А. Часто задаваемые вопросы	64
9.3 Режим «Авария».....	33	ПРИЛОЖЕНИЕ Б. Температурные датчики	65
9.4 Режим «Работа».....	33	ПРИЛОЖЕНИЕ В. Примеры подключения клапана и насоса	68
9.5 Режим «Тест»	34		
9.5.1 Контроллер.....	34		
9.5.2 ПРМ-1	35		
9.5.3 ПРМ-2	35		
10 Настройка	36		
10.1 Запуск прибора в работу.....	36		
10.2 Выбор схемы управления	36		

Введение

Настоящее руководство по эксплуатации предназначено для ознакомления обслуживающего персонала с устройством, принципом действия, конструкцией, технической эксплуатацией и обслуживанием регулятора для систем отопления и ГВС ТРМ1032М-Х1, в дальнейшем по тексту именуемого «прибор».

Подключение, настройка и техобслуживание прибора должны производиться только квалифицированными специалистами после прочтения настоящего руководства по эксплуатации.

Прибор изготавливается в следующих исполнениях:



Модули расширения ПРМ-1 и ПРМ-2 для подпитки и датчиков входят в комплект поставки к модификациям ТРМ1032М, которые поддерживают с ними работу. Если необходимо, то модули расширения можно приобрести отдельно. Совместимые модификации модулей: ПРМ-220.1 и ПРМ-220.2.

Используемые термины и аббревиатуры

ГВС – горячее водоснабжение.

ЖКИ – жидкокристаллический индикатор.

ИМ – исполнительный механизм.

КЗР – клапан запорно-регулирующий.

КП – клапан подпитки.

НЗ – нормально-закрытый.

НП – насос подпитки.

НО – нормально-открытый.

НЦ – насос циркуляции.

ПИД – пропорционально-интегрально дифференциальный (регулятор).

ТО – теплообменник.

Предупреждающие сообщения

В данном руководстве применяются следующие предупреждения:



ОПАСНОСТЬ

Ключевое слово ОПАСНОСТЬ сообщает о **непосредственной угрозе опасной ситуации**, которая приведет к смерти или серьезной травме, если ее не предотвратить.



ВНИМАНИЕ

Ключевое слово ВНИМАНИЕ сообщает о **потенциально опасной ситуации**, которая может привести к небольшим травмам.



ПРЕДУПРЕЖДЕНИЕ

Ключевое слово ПРЕДУПРЕЖДЕНИЕ сообщает о **потенциально опасной ситуации**, которая может привести к повреждению имущества.



ПРИМЕЧАНИЕ

Ключевое слово ПРИМЕЧАНИЕ обращает внимание на полезные советы и рекомендации, а также информацию для эффективной и безаварийной работы оборудования.

Ограничение ответственности

Ни при каких обстоятельствах ООО «Производственное Объединение ОВЕН» и его контрагенты не будут нести юридическую ответственность и не будут признавать за собой какие-либо обязательства в связи с любым ущербом, возникшим в результате установки или использования прибора с нарушением действующей нормативно-технической документации.

1 Назначение

Прибор предназначен для погодозависимого управления до двух контуров отопления и ГВС локально и до десяти в составе распределенной сети интерфейса RS-485.

Функции прибора:

- Управление группой насосов циркуляции каждого контура, с ротацией и вводом резерва;
- Контроль и регулирование температуры подающего теплоносителя в каждом контуре;
- Контроль и регулирование температуры обратного теплоносителя в каждом контуре отопления;
- Управление подпиткой системы для каждого контура отопления, с двумя насосами и клапаном подпитки;
- Поддержка режимов экономии (снижение уставки днем, ночью, в выходные);
- Контроль свыше двадцати аварий системы;
- Интеграция в систему удаленной диспетчеризации;
- Управление многоконтурными системами (до 10 контуров).

2 Технические характеристики и условия эксплуатации

2.1 Технические характеристики

Таблица 2.1 – Характеристики прибора

Наименование	Значение
Питание	
Диапазон напряжения питания	94...264 В переменного тока
Номинальное напряжение питания	230 В при 47...63 Гц
Гальваническая развязка	Есть
Электрическая прочность изоляции между входом питания и другими цепями	2830 В
Потребляемая мощность, не более	17 ВА
Встроенный источник питания	Есть
Выходное напряжение встроенного источника питания постоянного тока	(24 ± 3) В
Ток нагрузки встроенного источника питания, не более	100 мА
Электрическая прочность изоляции между выходом встроенного источника питания и другими цепями	1780 В
Дискретные входы	
Количество входов	8
Напряжение «логической единицы»	159...264 В переменного тока
Ток «логической единицы»	0,75...1,5 мА
Напряжение «логического нуля»	0...40 В
Подключаемые входные устройства	Датчики типа «сухой контакт», коммутационные устройства (контакты реле, кнопок и т. д.)
Гальваническая развязка	Групповая, по 4 входа (1–4 и 5–8, «общий минус»)
Электрическая прочность изоляции:	
между группами входов	1780 В
между другими цепями	2830 В
Аналоговые входы	
Количество входов	4
Тип измеряемых сигналов	Датчики РТ1000, РТ500, 4–20 мА, NTC
Время опроса входов	10 мс

Продолжение таблицы 2.1

Питание	
Предел допускаемой основной приведенной погрешности при измерении	$\pm 1,0 \%$
Дискретные выходы типа "Р" (реле)	
Количество выходных устройств, тип	8 электромагнитных реле (нормально-разомкнутые)
Коммутирующее напряжение в нагрузке: для цепи постоянного тока, не более для цепи переменного тока, не более	30 В (резистивная нагрузка) 250 В (резистивная нагрузка)
Допустимый ток нагрузки, не более	5 А при напряжении не более 250 В переменного тока и $\cos \varphi > 0,95$; 3 А при напряжении не более 30 В постоянного тока
Гальваническая развязка	Групповая по 2 реле (1–2, 3–4, 5–6, 7–8)
Электрическая прочность изоляции: между другими цепями между группами выходов	2830 В 1780 В
Дискретные выходы типа "К" (транзистор n-p-n)	
Количество выходных устройств, тип	4 оптопары транзисторных n-p-n-типа
Ток коммутации, не более	200 мА
Напряжение коммутации, не более	= 60 В
Гальваническая развязка	Есть
Электрическая прочность изоляции	2830 В
Аналоговые выходы типа "У" (0 — 10 В)	
Количество выходных устройств, тип	2 ЦАП «параметр—напряжение»
Диапазон генерации напряжения	0...10 В
Напряжение питания	15...30 В, питание внешнее
Внешняя нагрузка, не менее	2 кОм
Гальваническая развязка	Есть (индивидуальная)
Электрическая прочность изоляции	2830 В
Аналоговые выходы типа "И" (4 — 20 мА)	
Количество выходных устройств, тип	2 ЦАП «параметр—ток»

Продолжение таблицы 2.1

Питание	
Диапазон генерации тока	4...20 мА
Напряжение питания	15...30 В, питание внешнее
Внешняя нагрузка, не более	1 кОм
Гальваническая развязка	Есть (индивидуальная)
Электрическая прочность изоляции	2830 В
Интерфейс обмена данными	
Тип интерфейса	RS-485
Протокол обмена данными	Modbus RTU, Modbus ASCII
Режим работы интерфейса	Master/Slave
Скорость обмена данными	9600, 14400, 19200, 38400, 57600, 115200 бод
Индикация и элементы управления	
Тип дисплея	Текстовый монохромный ЖКИ с подсветкой, 2 × 16 символов
Индикаторы	2 светодиодных индикатора (красный и зеленый)
Кнопки	6 шт.
Корпус	
Тип корпуса	Для крепления на DIN-рейку (35 мм)
Габаритные размеры	123 × 90 × 58 мм
Степень защиты корпуса по ГОСТ 14254–2015	IP20
Масса прибора, не более	0,6 кг
Средний срок службы	8 лет

2.2 Условия эксплуатации

Прибор следует эксплуатировать в следующих условиях:

- закрытые взрывобезопасные помещения без агрессивных паров и газов;
- температура окружающего воздуха от минус 20 до +55 °С;
- верхний предел относительной влажности воздуха: не более 80 % при +25 °С и более низких температурах без конденсации влаги;
- атмосферное давление от 84 до 106 кПа.

По устойчивости к климатическим воздействиям во время эксплуатации прибор соответствует группе исполнения В4 по ГОСТ Р 52931–2008 и категории УХЛ4 по ГОСТ 15150–69.

По устойчивости к механическим воздействиям во время эксплуатации прибор соответствует группе исполнения N2 по ГОСТ Р 52931–2008.

По устойчивости к воздействию атмосферного давления прибор относится к группе Р1 по ГОСТ Р 52931–2008.

Прибор отвечает требованиям по устойчивости к воздействию помех в соответствии с ГОСТ 30804.6.2–2013.

По уровню излучения радиопомех (помехоэмиссии) прибор соответствует ГОСТ 30804.6.3.

3 Меры безопасности

По способу защиты обслуживающего персонала от поражения электрическим током прибор относится к классу II по ГОСТ 12.2.007.0-75.

Во время эксплуатации, технического обслуживания и поверки прибора следует соблюдать требования:

- ГОСТ 12.3.019–80;
- «Правила эксплуатации электроустановок потребителей»;
- «Правила охраны труда при эксплуатации электроустановок».

Во время эксплуатации прибора открытые контакты клеммника находятся под опасным для жизни напряжением. Прибор следует устанавливать в специализированных шкафах, доступных только квалифицированным специалистам.

Любые подключения к прибору и работы по его техническому обслуживанию следует производить только при отключенном питании прибора и подключенных к нему устройств.

Не допускается попадание влаги на контакты выходного разъема и внутренние электроэлементы прибора. Запрещается использовать прибор в агрессивных средах с содержанием в атмосфере кислот, щелочей, масел и т.п.

4 Последовательность ввода в эксплуатацию

Для ввода в эксплуатацию следует:

1. Смонтировать прибор (см. [раздел 7.1](#)) и подключить входные/выходные цепи.
2. Если требуется, подключить интерфейсную линию связи с подчиненными контроллерами (см. [раздел 7.8](#)).
3. Если требуется, смонтировать и подключить к прибору модуль расширения ПРМ-1 (см. [раздел 7.2 и 7.5](#)).
4. Если требуется, смонтировать и подключить к прибору модуль расширения ПРМ-2 (см. [раздел 7.2 и 7.5](#)).
5. Убедиться, что на прибор подано питание.
6. Проверить правильность подключения управляющих сигналов DO/AO (см. [раздел 7.5](#)).
7. Проверить правильность подключения датчиков и кнопок к клеммам DI/AI (см. [раздел 7.5](#)).
8. Проверить текущие дату и время (**Меню** → **Информация** → **Общая**).
9. Убедиться, что выбрана необходимая схема управления: контуры, подпитка, дополнительные датчики (**Меню** → **Настройки** → **Тип схемы**).
10. Убедиться, что все необходимые параметры регулирования контуров настроены (**Меню** → **Настройки** → **Контур x** → **Регулирование**).
11. Убедиться, что предусмотрен вариант работы при аварийных ситуациях (**Меню** → **Настройки** → **Контур x** → **Защита**).
12. Проверить работоспособность контроллера и подключенных приборов: датчики, исполнительные механизмы, встроенные реле. Для этого перевести прибор в режим **Стоп**. Запустить режим **Тест** (**Меню** → **Настройки** → **Тест Вх/Вых** → **Контроллер/Модуль ПРМ-x**).
13. Запустить регулирование с внешней кнопки (DI6/DI7) или с **Главного экрана** (**Главный экран** → **Управление** → **Старт**).



ПРИМЕЧАНИЕ

Модуль ПРМ-1 в предварительной настройке не нуждается.

5 Типовые схемы управления

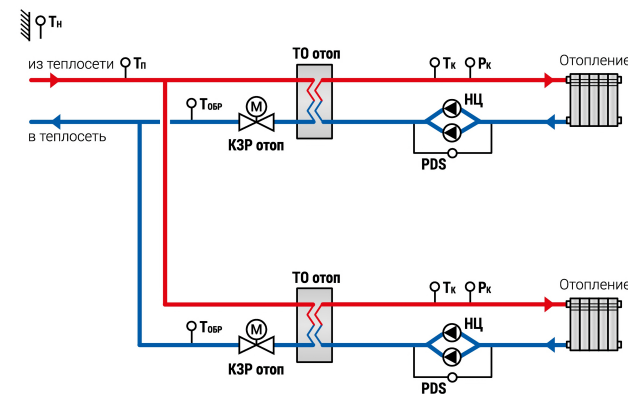


Рисунок 5.1 – Схема системы двух контуров отопления

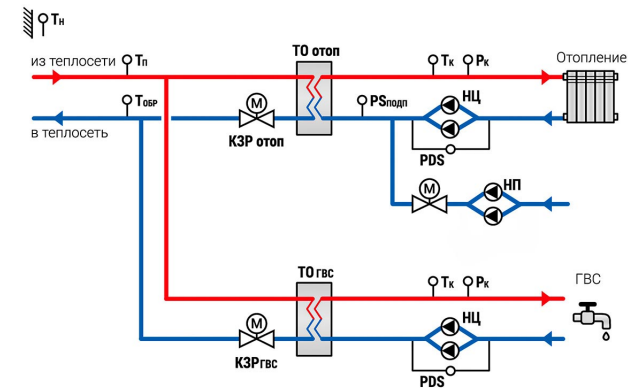


Рисунок 5.2 – Схема системы из контура отопления с подпиткой и ГВС

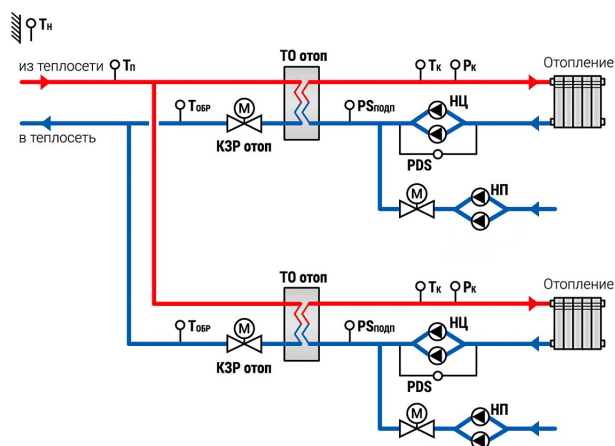


Рисунок 5.3 – Схема системы двух контуров отопления с подпиткой

Условные обозначения элементов на схемах:

- **PDS** – датчик перепада давления на насосе;
- **PS_{подп}** – реле давления воды в контуре (для запуска подпитки);
- **КЗР ГВС** – клапан запорно-регулирующий контура ГВС;
- **КЗР отоп** – клапан запорно-регулирующий контура отопления;
- **НП** – насос подпиточный;
- **НЦ** – насос циркуляционный;
- **Т_к** – датчик температуры воды в контуре;
- **Т_н** – датчик наружного воздуха;
- **Т_п** – датчик температуры прямой воды;
- **Т_{обр}** – датчик температуры обратной воды;
- **Р_к** – датчик давления воды в контуре;
- **ТО ГВС** – теплообменник контура ГВС;
- **ТО Отоп** – теплообменник контура отопления.

6 Работа с ПО Owen Configurator

6.1 Начало работы

Для установки Owen Configurator (далее - Конфигуратор) следует:

1. Скачать с сайта архив с ПО (<https://owen.ru/documentation/907>).
2. Извлечь из архива exe-файл установщика.
3. Запустить .exe-файл.
4. Рекомендуется оставить галочку «Установить драйвер STMicroelectronics», чтобы впоследствии не устанавливать драйвер отдельно.

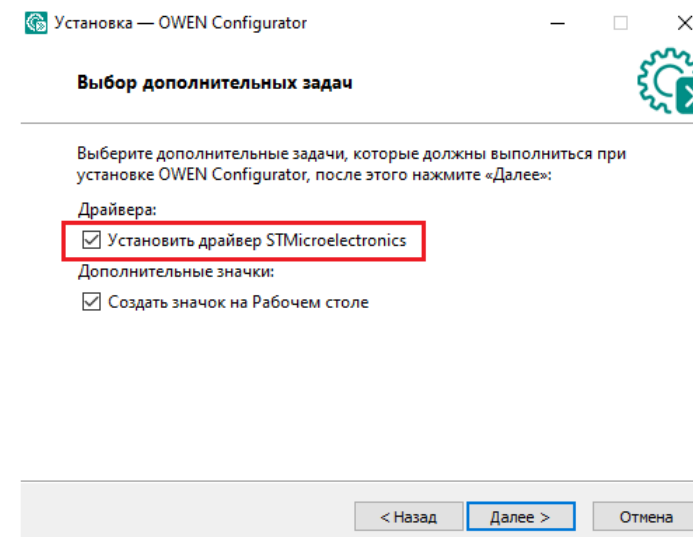


Рисунок 6.1 – Драйвер STMicroelectronics

Для настройки связи с прибором следует:

1. Подать питание на прибор.
2. Подключить прибор к ПК с помощью кабеля USB A – miniUSB B.
3. В Диспетчере устройств Windows уточнить номер назначенного прибору COM-порта.
4. Запустить Конфигуратор.
5. Нажать кнопку **Добавить устройства**.
6. Выбрать интерфейс для подключения (см. [рисунок 6.2](#), 1). Номер COM порта, присвоенный прибору, можно узнать в Диспетчере устройств Windows.

7. Выбрать протокол **ОВЕН** (см. [рисунок 6.2, 2](#)).
8. Выбрать устройство (см. [рисунок 6.2, 3](#)). Модификация прибора указана на боковой стороне прибора.
9. Выбрать **Найти одно устройство**, если добавляется один прибор. Запустить поиск нажатием на кнопку **Найти** (см. [рисунок 6.2, 4](#)).
10. Выделить найденное устройство (см. [рисунок 6.2, 5](#)).
11. Добавить устройство в проект Конфигуратора по нажатию кнопки **Добавить устройства** (см. [рисунок 6.2, 6](#)).

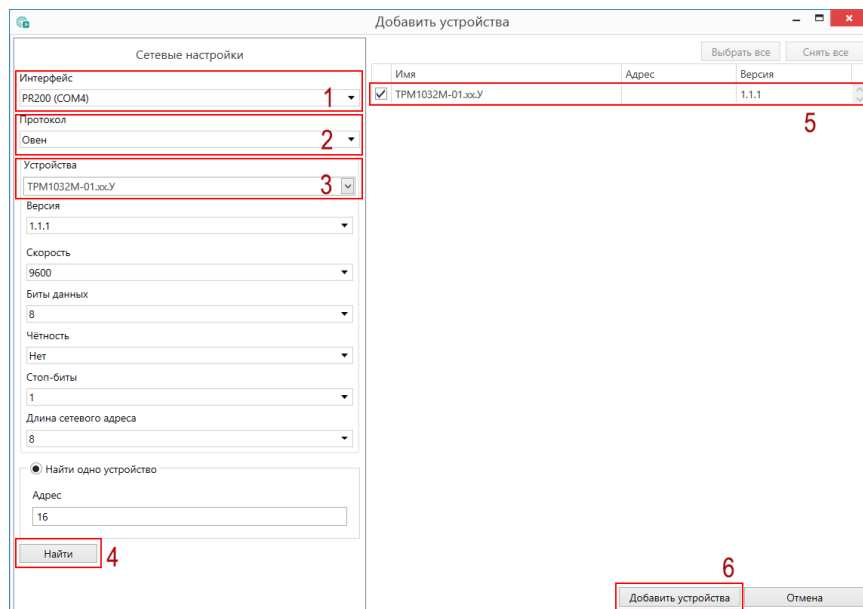


Рисунок 6.2 – Настройки связи с устройством

Если изображение прибора серого цвета и запись параметров в прибор завершается всплывающим окном красного цвета (см. [рисунок 6.3](#)), то следует проверить правильность подключения прибора к ПК.

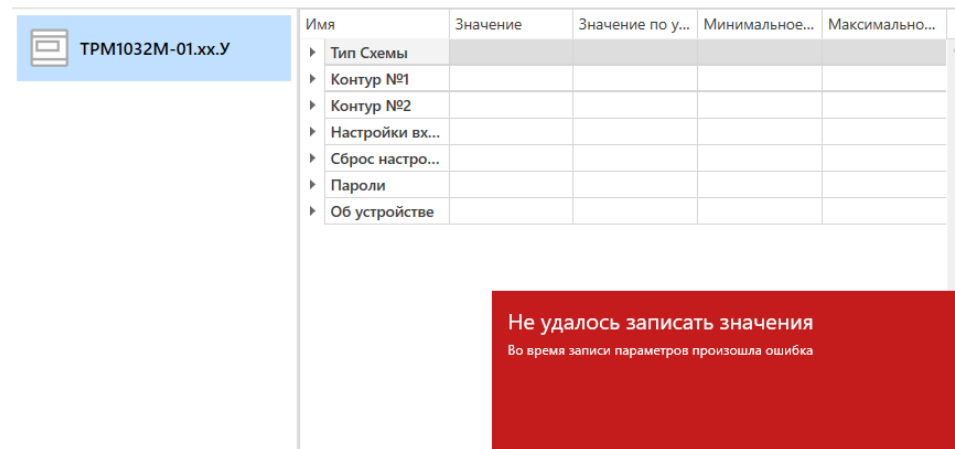


Рисунок 6.3 – Ошибка при добавлении устройства




ПРЕДУПРЕЖДЕНИЕ

Если во время настройки или работы в режиме офлайн были изменены Сетевые настройки, то связь с прибором пропадет (см. [раздел 6.2](#)).

После любого изменения сетевых настроек следует повторить настройку связи.

6.2 Режим «офлайн»

Для конфигурирования прибора в режиме офлайн (без подключения прибора к ПК) следует:

1. Нажать кнопку  **Добавить устройства**.
2. В появившемся окне выбрать в списке **Интерфейс** – Работа офлайн.

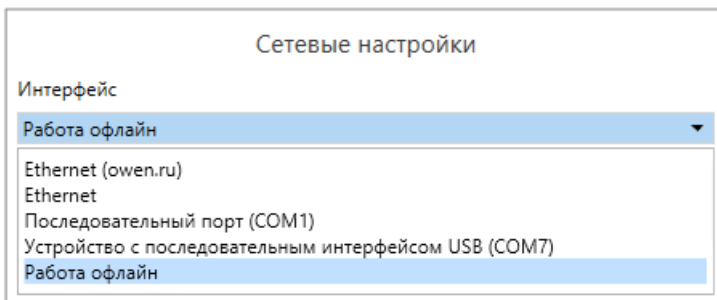


Рисунок 6.4 – Добавление устройства

3. В списке **Устройства** выбрать нужную модификацию прибора.

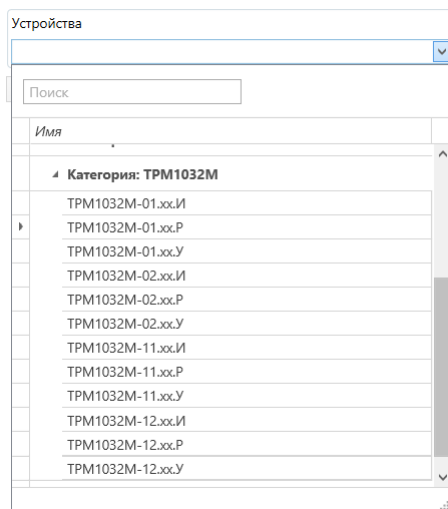


Рисунок 6.5 – Выбор модификации

4. Нажать кнопку **Добавить**. Параметры прибора отобразятся в главном окне.

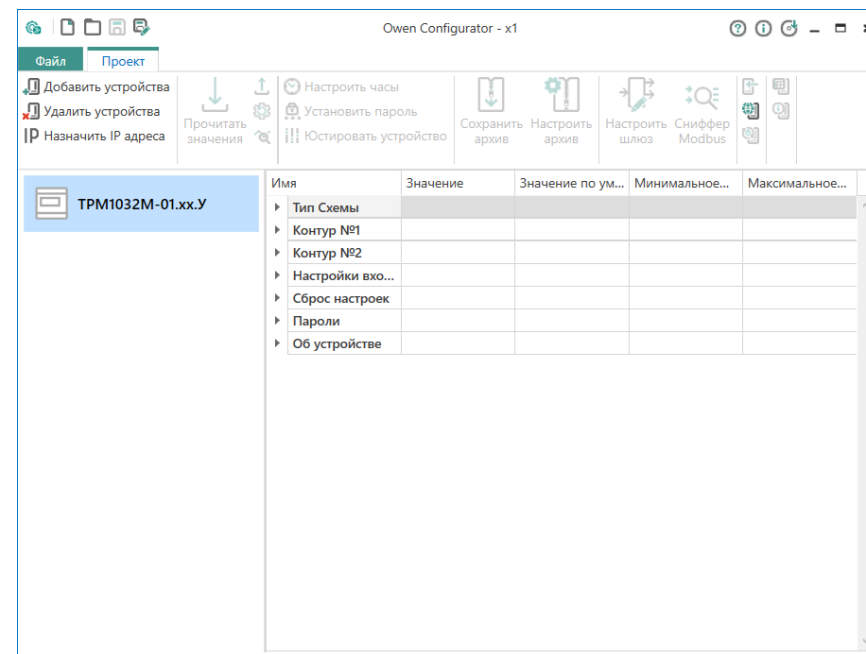


Рисунок 6.6 – Отображение приборов в главном окне

Конфигурация доступна для редактирования. После подключения прибора к компьютеру конфигурацию можно будет загрузить в него.


6.3 Обновление встроенного ПО



ПРИМЕЧАНИЕ

Перед сменой встроенного ПО прибора следует добавить Конфигуратор в список исключений антивирусной программы. В противном случае обновление встроенного ПО прибора приведет к его неработоспособности.

Для обновления встроенного ПО следует:

1. Нажать на кнопку  **Обновить устройство** в контекстном меню выбранного устройства или в главном меню. Откроется диалоговое окно для смены встроенного ПО устройства.



ПРИМЕЧАНИЕ

Допускается обновление одного или нескольких устройств. Следует выделить нужные устройства из списка (см. [рисунок 6.2](#), 5) и выбрать **Обновить устройство** в контекстном меню или главном меню.

2. Выбрать источник загрузки (см. рисунок ниже):
 - **Загрузить встроенное ПО из файла** – требуется указать путь к файлу встроенного ПО в окне Проводника Windows;
 - **Загрузить встроенное ПО, выбрав из списка** – выбрать встроенное ПО из списка доступных для загрузки в прибор данного типа с сервера;
 - **Обновить до последней версии** – последняя версия встроенного ПО будет загружена автоматически (требуется подключение к Интернету). Пункт недоступен, если версия встроенного ПО прибора актуальная.

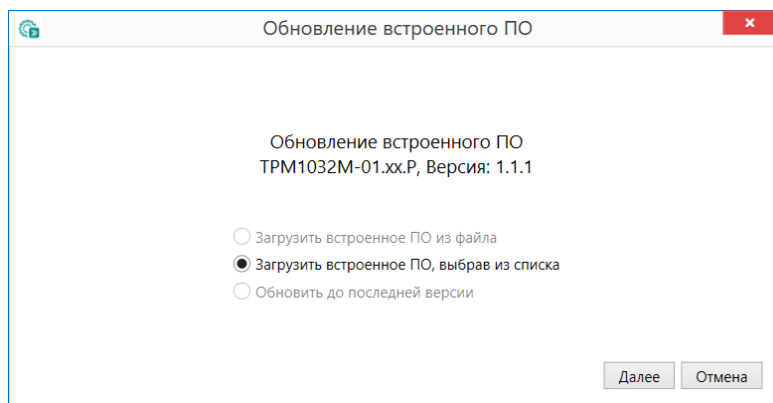


Рисунок 6.7 – Выбор источника встроенного ПО

3. Выбрать необходимую модификацию прибора (см. рисунок ниже).

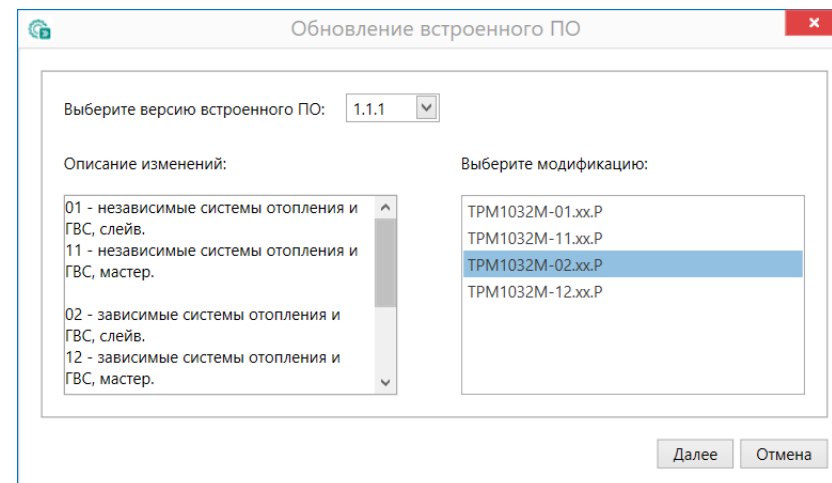


Рисунок 6.8 – Выбор алгоритма

4. Подтвердить загрузку выбранного ПО в прибор (кнопка **Загрузить**, см. рисунок ниже).

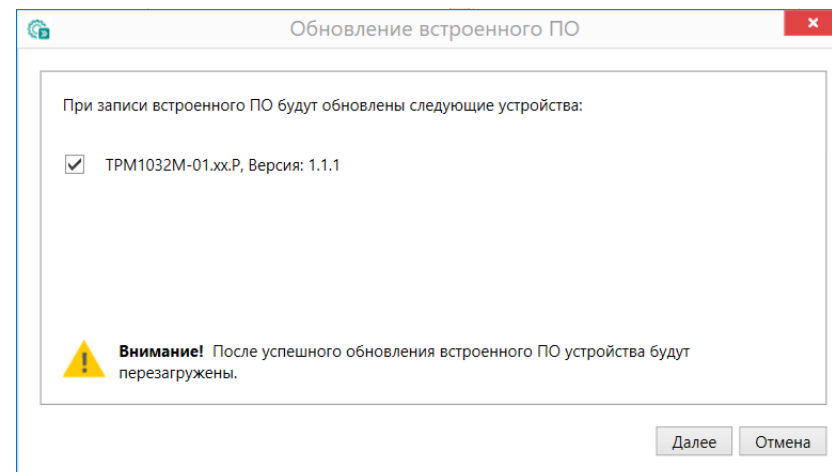


Рисунок 6.9 – Начало загрузки встроенного ПО

Пока идет загрузка встроенного ПО в устройство, в окне будет отображаться индикатор загрузки (см. рисунок ниже).

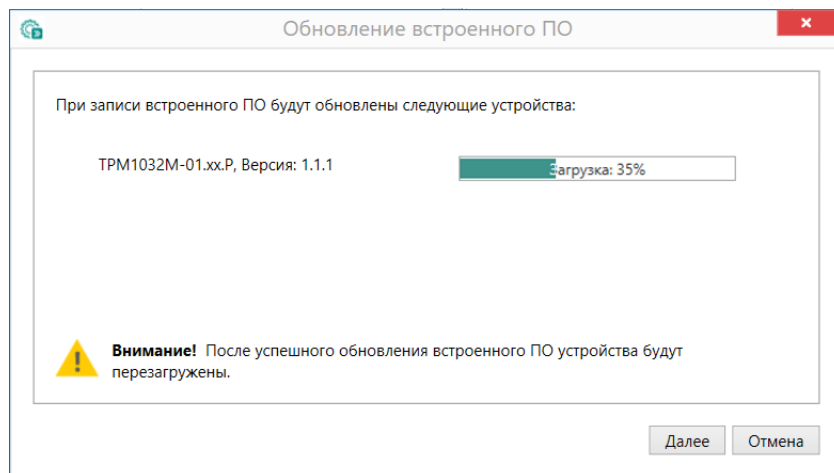


Рисунок 6.10 – Индикатор прогресса загрузки ПО в прибор

5. Дождаться сообщения об окончании загрузки встроенного ПО в прибор (см. рисунок ниже).

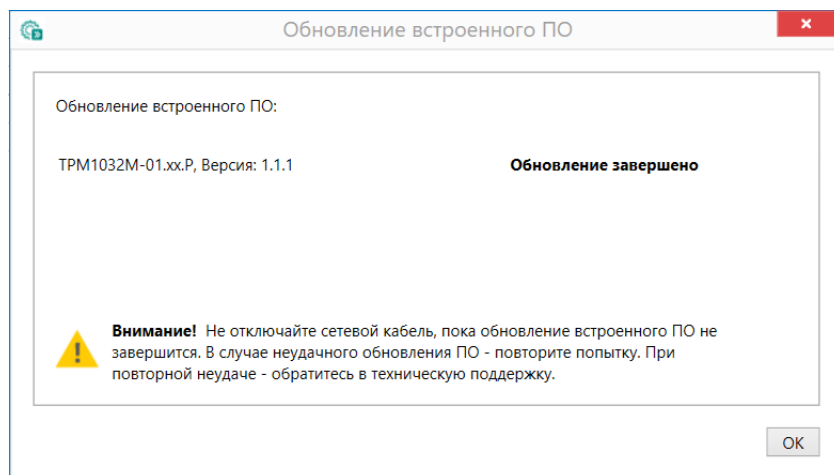


Рисунок 6.11 – Сообщение об окончании загрузки ПО в прибор

**ПРИМЕЧАНИЕ**

Если во время загрузки ПО возникает сбой, следует начать смену ПО заново.

6. После завершения записи ПО в прибор отобразится соответствующее уведомление (см. рисунок ниже). Чтобы изменения вступили в силу, следует заново добавить прибор в проект Конфигуратора.

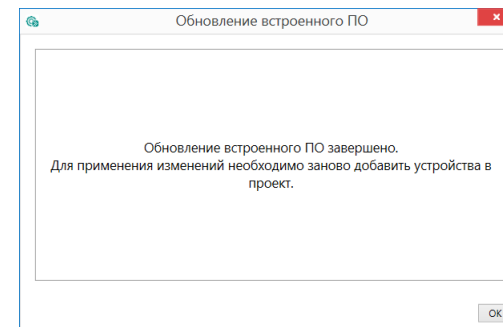


Рисунок 6.12 – Уведомление о необходимости добавить прибор заново в проект

Для проверки версии встроенного ПО прибора следует нажать кнопку **Информация об устройстве**. Откроется окно информации об устройстве.

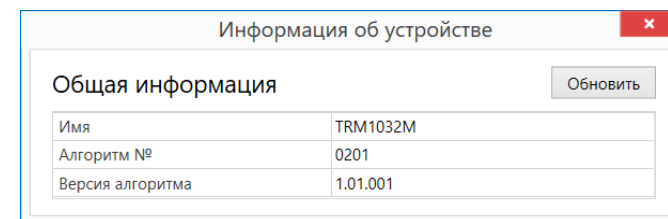


Рисунок 6.13 – Окно информации о версии встроенного ПО

6.4 Настройка часов

Из Конфигуратора можно настроить часы прибора.

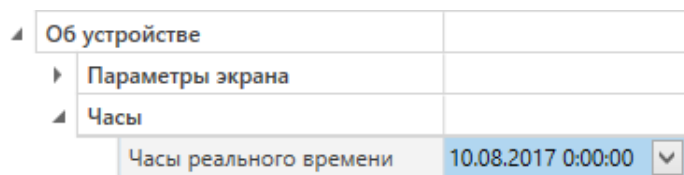



Рисунок 6.14 – Часы реального времени

Часы можно настроить в ветке **Об устройстве/Часы** в списке параметров устройства или из меню Конфигуратора. После нажатия кнопки  **Настроить часы** появится меню, приведенное на рисунке ниже.

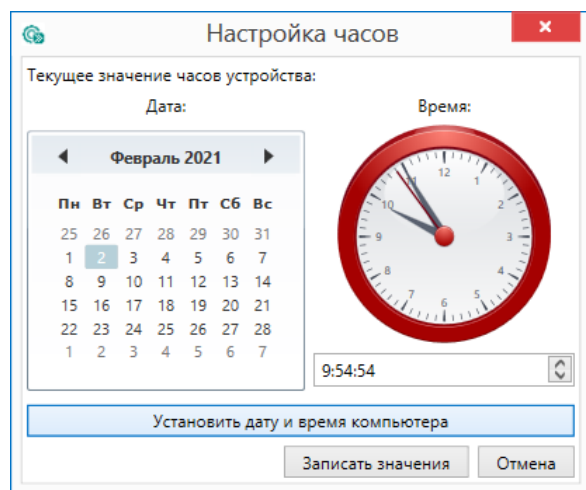



Рисунок 6.15 – Меню настройки часов

Для настройки часов следует:

1. Выбрать дату с помощью календаря.
2. Ввести время в поле часов или воспользоваться кнопкой **Установить дату и время компьютера**.
3. Нажать кнопку **Записать значения**.

6.5 Загрузка конфигурации в прибор

Для загрузки конфигурации в прибор следует нажать кнопку  **Записать значения** или щелкнуть правой кнопкой мыши на значке прибора и в появившемся меню выбрать пункт **Записать значения**.

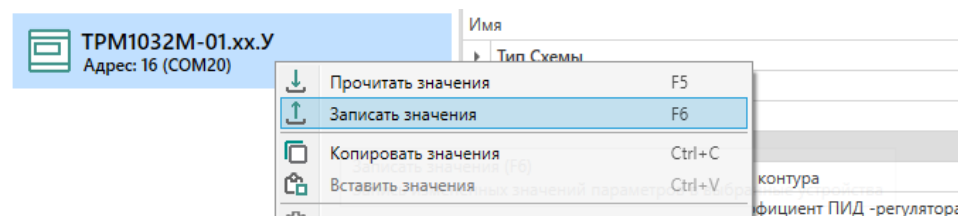


Рисунок 6.16 – Контекстное меню

7 Подключение

7.1 Установка



ОПАСНОСТЬ

После распаковки прибора следует убедиться, что во время транспортировки прибор не был поврежден.

Если прибор находился длительное время при температуре ниже минус 20 °С, то перед включением и началом работ необходимо выдержать его в помещении с температурой, соответствующей рабочему диапазону, в течение 30 мин.



ОПАСНОСТЬ

Во время монтажа следует использовать средства индивидуальной защиты и специальный электромонтажный инструмент с изолирующими свойствами до 1000 В.

Во время размещения прибора следует учитывать меры безопасности из раздела 3.

Прибор следует монтировать в шкафу, конструкция которого обеспечивает защиту от попадания в него влаги, грязи и посторонних предметов.



ВНИМАНИЕ

Питание каких-либо устройств от сетевых контактов прибора запрещается.

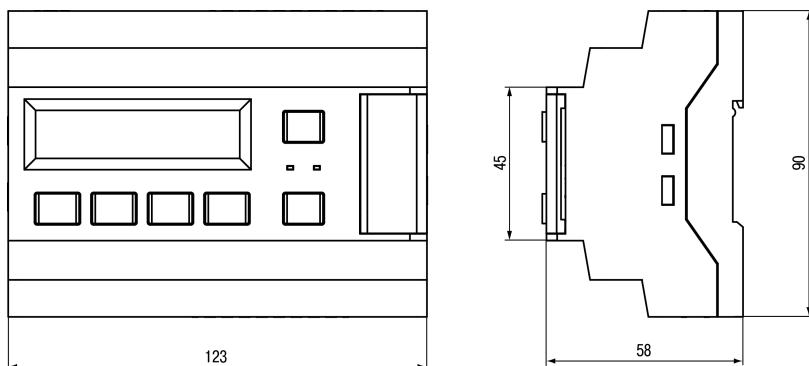


Рисунок 7.1 – Габаритный чертеж прибора

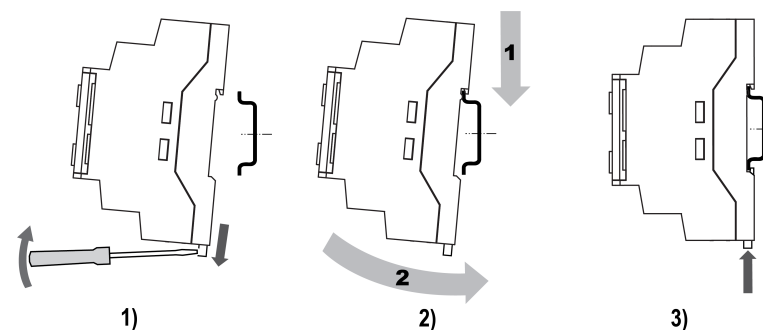


Рисунок 7.2 – Монтаж и демонтаж прибора

Для монтажа прибора на DIN-рейке следует:

1. Подготовить на DIN-рейке место для установки прибора в соответствии с размерами прибора (см. рисунок 7.1).
2. Вставив отвертку в проушину, оттянуть защелку (см. рисунок 7.2, 1).
3. Прижать прибор к DIN-рейке (см. рисунок 7.2, 2). Отверткой вернуть защелку в исходное положение (см. рисунок 7.2, 3)
4. Смонтировать внешние устройства с помощью ответных клеммников из комплекта поставки.

Демонтаж прибора:

1. Отсоединить съемные части клемм от прибора (см. рисунок 7.3).
2. В проушину защелки вставить острие отвертки.
3. Защелку отжать, после чего отвести прибор от DIN-рейки.

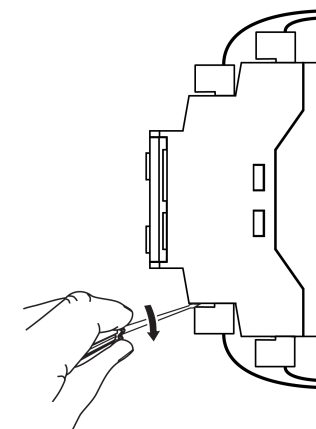


Рисунок 7.3 – Отсоединение съемных частей клемм

7.2 Установка ПРМ

Для монтажа модуля следует:

1. Подготовить на DIN-рейке место для установки модуля с учетом размеров корпуса (см. [рисунок 7.5](#)).

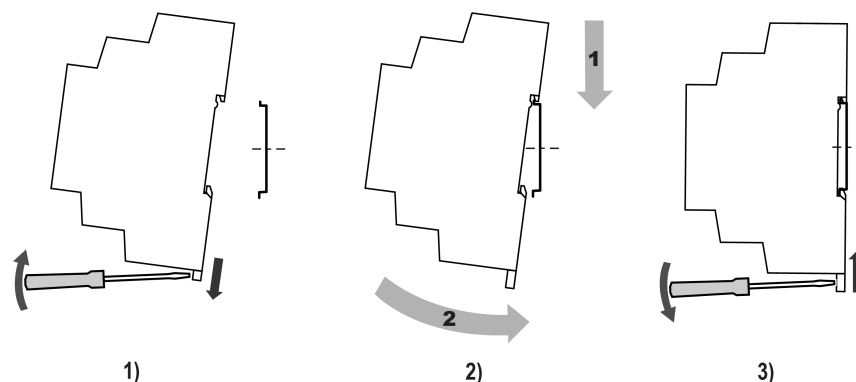


Рисунок 7.4 – Установка прибора

2. Установить модуль на DIN-рейку в соответствии с в направлении стрелки 1 ([рисунок 7.4, 2](#));
3. Вставив отвертку в проушину, оттянуть защелку [рисунок 7.4, 1](#)).
4. Прижать модуль к DIN-рейке в направлении, показанном стрелкой 2. Зафиксировать защелку (см. [рисунок 7.4, 3](#)).
5. Смонтировать внешние устройства с помощью ответных клеммников из комплекта поставки.

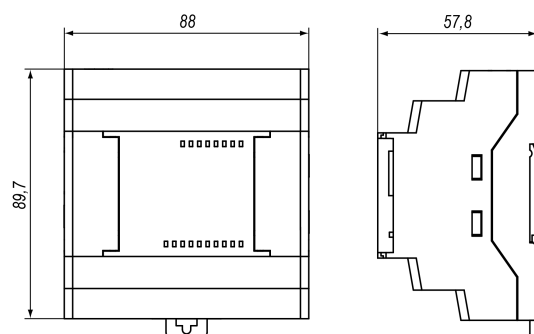


Рисунок 7.5 – Габаритные размеры

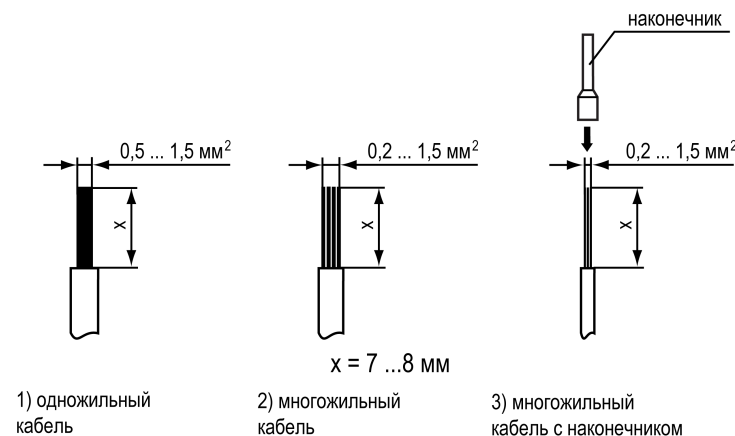
Для демонтажа прибора следует:

1. Отсоединить клеммы внешних устройств без их демонтажа.
2. Провести действия с [рисунка 7.4](#) в обратном порядке.

7.3 Рекомендации по подключению

Для обеспечения надежности электрических соединений следует использовать медные многожильные кабели. Концы кабелей следует зачистить и залудить или использовать кабельные наконечники.

Требования к сечениям жил кабелей указаны на рисунке ниже.



1) одножильный кабель

2) многожильный кабель

3) многожильный кабель с наконечником

Рисунок 7.6 – Требования к сечениям жил кабелей

Общие требования к линиям соединений:

- во время подключения кабелей следует выделить линии связи, соединяющие прибор с датчиком в самостоятельную трассу (или несколько трасс) и расположить ее (или их) отдельно от силовых кабелей, а также от кабелей, создающих высокочастотные и импульсные помехи;
- для защиты входов прибора от влияния промышленных электромагнитных помех линии связи прибора с датчиком следует экранировать. В качестве экранов могут быть использованы как специальные кабели с экранирующими оплетками, так и заземленные стальные трубы подходящего диаметра. Экраны кабелей с экранирующими оплетками следует подключить к контакту функционального заземления (FE) в щите управления;
- фильтры сетевых помех следует устанавливать в линиях питания прибора;
- искрогасящие фильтры следует устанавливать в линиях коммутации силового оборудования.

Монтируя систему, в которой работает прибор, следует учитывать правила организации эффективного заземления:

- все заземляющие линии следует прокладывать по схеме «звезда» с обеспечением хорошего контакта;
- все заземляющие цепи должны быть выполнены проводами наибольшего сечения;
- запрещается объединять клемму прибора с маркировкой «Общая» и заземляющие линии.

7.4 Назначение контактов клеммника

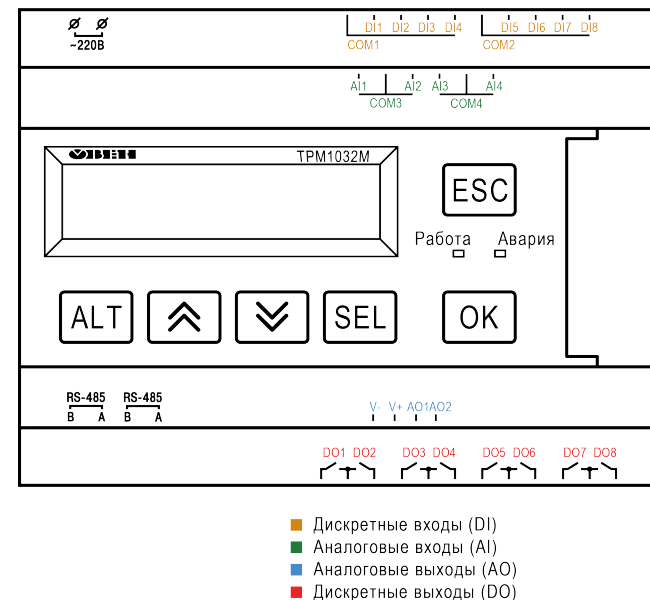


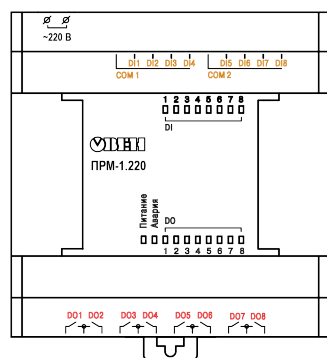
Рисунок 7.7 – Расположение и цветовая маркировка клемм TPM1032M

Таблица 7.1 – Назначение входных и выходных сигналов

Обозначение на клеммнике	Наименование	Описание
DI1	K1 PDS	Реле перепада давления на циркуляционных насосах контура № 1
DI2	K2 PDS	Реле перепада давления на циркуляционных насосах контура № 2
DI3	Зима/Лето	Внешняя кнопка переключения в режим «Зима/Лето»
DI4	Функциональный 1	Функциональный дискретный вход 1
DI5	Функциональный 2	Функциональный дискретный вход 2
DI6	Старт/Стоп K1	Старт/Стоп первого контура
DI7	Старт/Стоп K2	Старт/Стоп второго контура
DI8	Кн. Сброс	Внешняя кнопка сброса аварий
AI1	T _{к1}	Датчик температуры воды в контуре № 1
AI2	T _{к2}	Датчик температуры воды в контуре № 2
AI3	T _{нар}	Датчик температуры наружного воздуха
AI4	T _{обр}	Датчик температуры контура обратки
DO1	K1 НЦ1	Циркуляционный насос № 1 контура № 1
DO2	K1 НЦ2	Циркуляционный насос № 2 контура № 1
DO3	K2 НЦ1	Циркуляционный насос № 1 контура № 2
DO4	K2 НЦ2	Циркуляционный насос № 2 контура № 2
ТРМ1032М-Х1.Х.Р		
DO5	K1 КЗР_з	Команда закрыть КЗР в контуре № 1
DO6	K1 КЗР_о	Команда открыть КЗР в контуре № 1
DO7	K2 КЗР_з	Команда закрыть КЗР в контуре № 2
DO8	K2 КЗР_о	Команда открыть КЗР в контуре № 2
ТРМ1032М-Х1.Х.К		
DO5	Авария насосы K1	Авария насосов первого контура
DO6	Авария насосы K2	Авария насосов второго контура
DO7	Авария K1	Аварийный сигнал в первом контуре
DO8	Авария K2	Аварийный сигнал во втором контуре
K1	КЗР K1 закр.	КЗР контура 1 закрыть
K2	КЗР K1 откр.	КЗР контура 1 открыть
K3	КЗР K2 закр.	КЗР контура 2 закрыть
K4	КЗР K2 откр.	КЗР контура 2 открыть
ТРМ1032М-Х1.Х.И/У		
DO5	Авария насосы K1	Авария насосов первого контура
DO6	Авария насосы K2	Авария насосов второго контура

Продолжение таблицы 7.1

Обозначение на клеммнике	Наименование	Описание
DO7	Авария K1	Аварийный сигнал в первом контуре
DO8	Авария K2	Аварийный сигнал во втором контуре
AO1	КЗР K1	Сигнал управления КЗР первого контура
AO2	КЗР K2	Сигнал управления КЗР второго контура

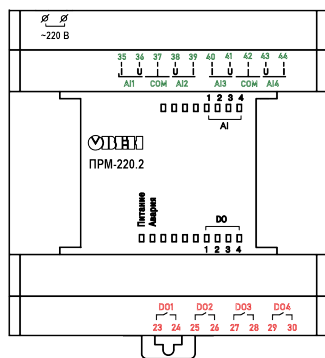


- Дискретные входы (DI)
- Дискретные выходы (DO)

Рисунок 7.8 – Расположение и цветовая маркировка клемм ПРМ-1

Таблица 7.2 – Назначение входных и выходных сигналов ПРМ-1 для ТРМ1032М

Обозначение на клеммнике	Наименование	Описание
DI1	НЦ1/НП1 К1	Работа НЦ/НП 1 первого контура
DI2	НЦ2/НП2 К1	Работа НЦ/НП 2 первого контура
DI3	НЦ1/НП1 К2	Работа НЦ/НП 1 второго контура
DI4	НЦ2/НП2 К2	Работа НЦ/НП 2 второго контура
DI5	PS К1	PS первого контура
DI6	PS К2	PS второго контура
DI7	LS	Утечка на первом контуре
DI8	—	—
DO1	НП1 К1	НП1 первого контура
DO2	НП2 К1	НП2 первого контура
DO3	НП1 К2	НП1 второго контура
DO4	НП2 К2	НП2 второго контура
DO5	КП К1	КП первого контура
DO6	КП К2	КП второго контура
DO7	Авария К1/ Протечка	Аварийный сигнал первого контура/протечка
DO8	Авария К2/ Протечка	Аварийный сигнал второго контура/протечка



- Аналоговые входы (AI)
- Дискретные выходы (DO)

Рисунок 7.9 – Расположение и цветовая маркировка клемм ПРМ-2

Таблица 7.3 – Назначение входных сигналов ПРМ-2 для ТРМ1032М

Обозначение на клеммнике	Наименование	Описание
AI1	Рк1	Датчик давления первого контура
AI2	Рк2	Датчик давления второго контура
AI3	Тп	Температура подачи коллектора
AI4	Тобр.2	Температура в обратном контуре

Таблица 7.4 – Назначение выходных сигналов ПРМ-2 для ТРМ1032М-Х1.Х.Р

Обозначение на клеммнике	Наименование	Описание
DO1	Давл. К1	Давление первого контура вне нормы
DO2	Давл. К2	Давление второго контура вне нормы
DO3	Ав. К1	Аварийный сигнал первого контура/давление
DO4	Ав. К1	Аварийный сигнал второго контура/давление

Таблица 7.5 – Назначение выходных сигналов ПРМ-2 для ТРМ1032М-Х1.Х.И/У

Обозначение на клеммнике	Наименование	Описание
DO1	Давл. К1	Давление первого контура выше нормы
DO2	Давл. К2	Давление второго контура выше нормы
DO3	Ав. К1	Давление первого контура ниже нормы
DO4	Ав. К1	Давление второго контура ниже нормы

7.5 Схемы подключения

Внешние связи следует монтировать проводом сечением не более 0,75 мм². Для многожильных проводов следует использовать наконечники.

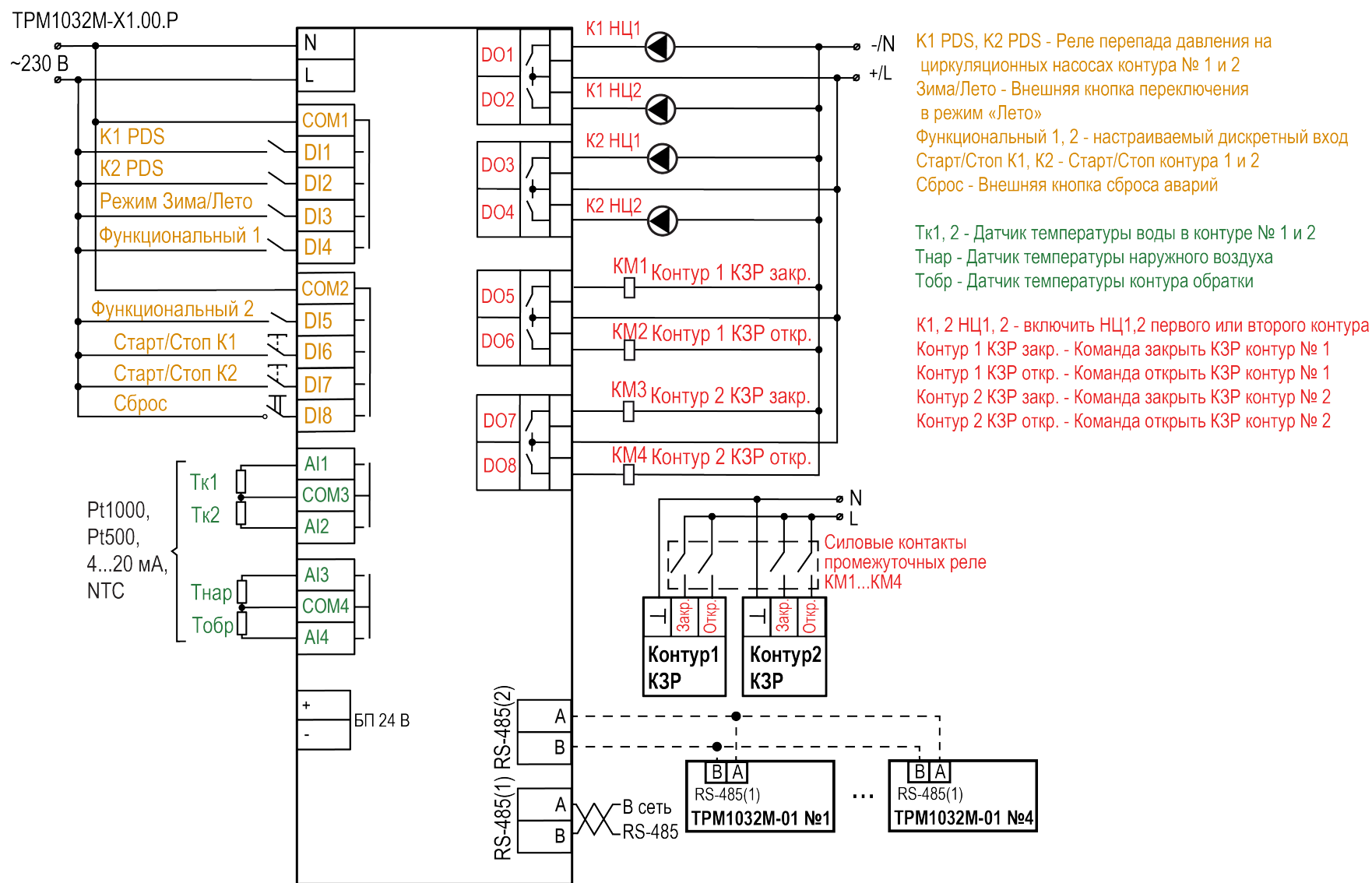


Рисунок 7.10 – Схема подключения TPM1032M-01.00.P

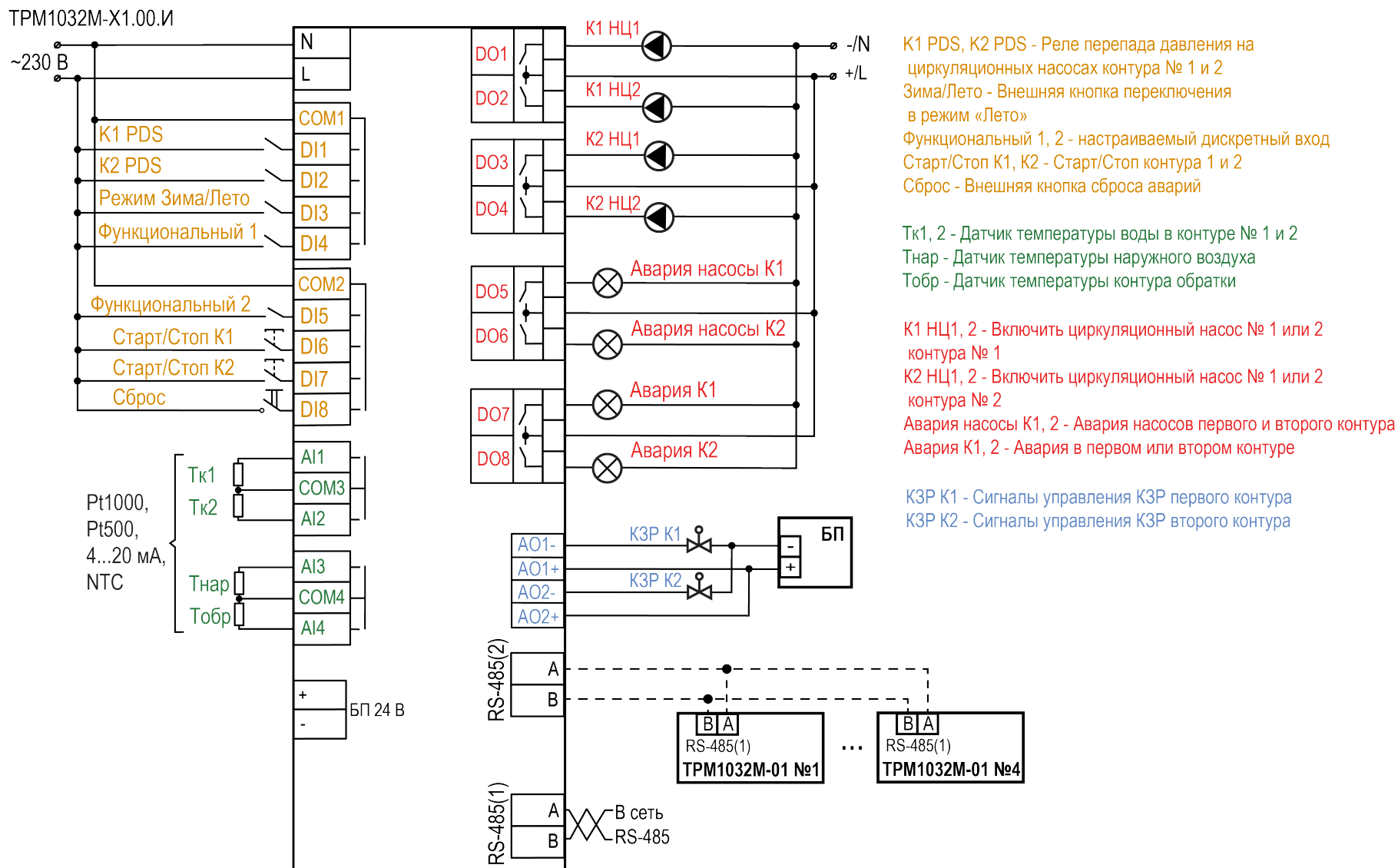


Рисунок 7.11 – Схема подключения TPM1032M-01.00.И

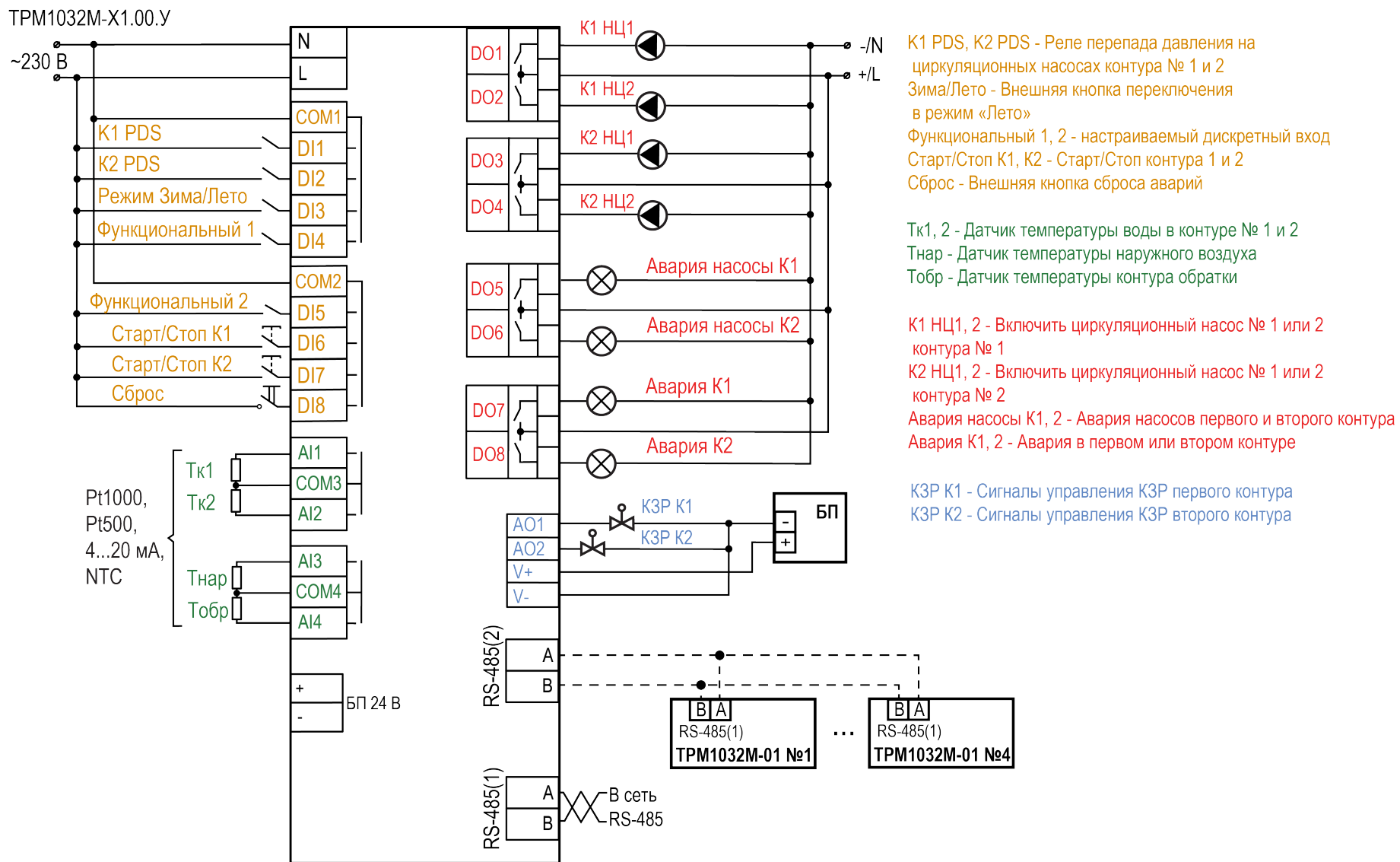


Рисунок 7.12 – Схема подключения TPM1032M-01.00.Y

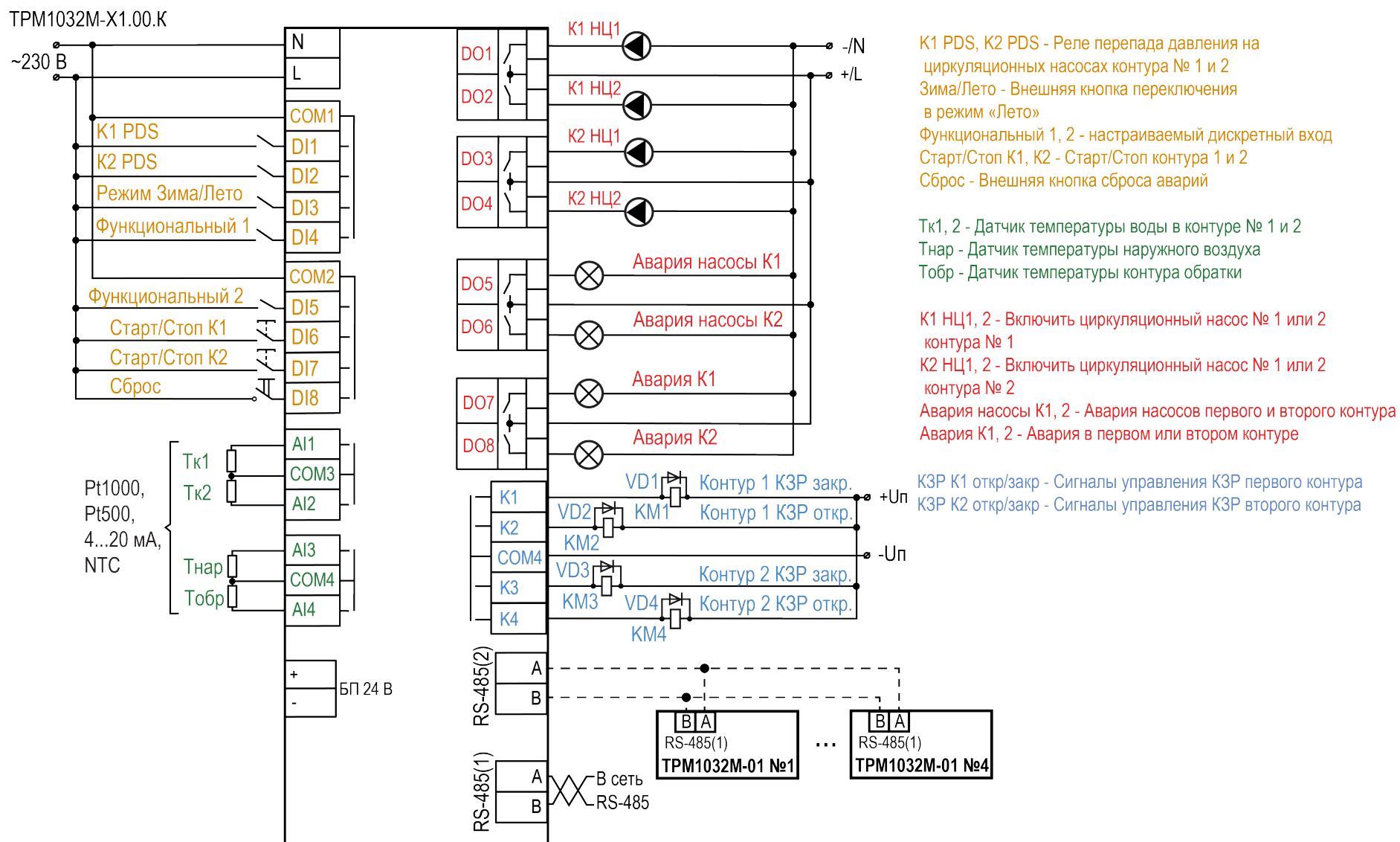


Рисунок 7.13 – Схема подключения TPM1032M-01.00.K

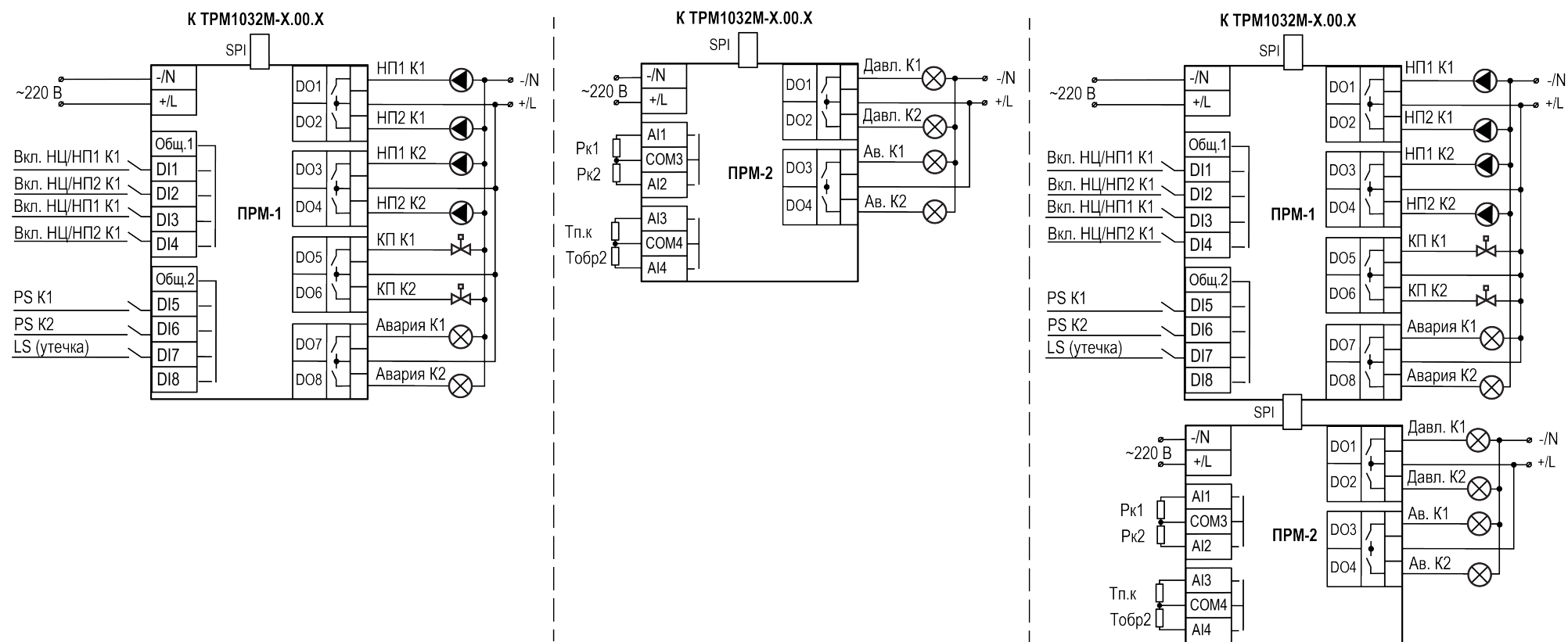


Рисунок 7.14 – Схемы подключения модулей расширения

**ПРИМЕЧАНИЕ**

Для подключения ПРМ-2 напрямую к ТРМ1032М следует использовать шлейф ПРМ-СЛОТ2 из комплекта поставки контроллера. При подключении ПРМ-2 к ПРМ-1 используется стандартный шлейф SPI.

7.6 Настройка входов для работы с датчиками 4...20 мА

Общие сведения

- !** **ПРЕДУПРЕЖДЕНИЕ**
Перед настройкой входных сигналов следует обесточить прибор, а также отключить от прибора и от питания линии связи «прибор-датчик».

По умолчанию входы прибора настроены на работу в диапазоне 0...4000 Ом.

Для настройки входа на режим работы с датчиками температуры, имеющими выходной сигнал 4...20 мА, следует:

1. Снять крышку с прибора.
2. На нужном входе изменить конфигурацию перемычек.
3. Надеть крышку обратно.
4. Подать питание на прибор.
5. В системном меню прибора настроить выбранный вход.
6. Отключить питание прибора.
7. Подключить линии связи «прибор-датчик».

Снятие крышки

- !** **ПРЕДУПРЕЖДЕНИЕ**
Любые операции по разборке прибора должен выполнять обученный специалист.

Для снятия крышки следует:

1. Отключить питание прибора и всех подключенных к нему устройств. Отделить от прибора съемные части клеммников.
2. Снять верхнюю крышку. Отверткой вывести из зацепления защелки основания из отверстий в торцевых поверхностях крышки (см. [рисунок 7.15](#), 1). Приподнять крышку над основанием.
3. Отверткой отогнуть крышку от разъемов на среднем уровне с двух сторон (см. [рисунок 7.15](#), 2). Усилие следует прикладывать у нижних разъемов.

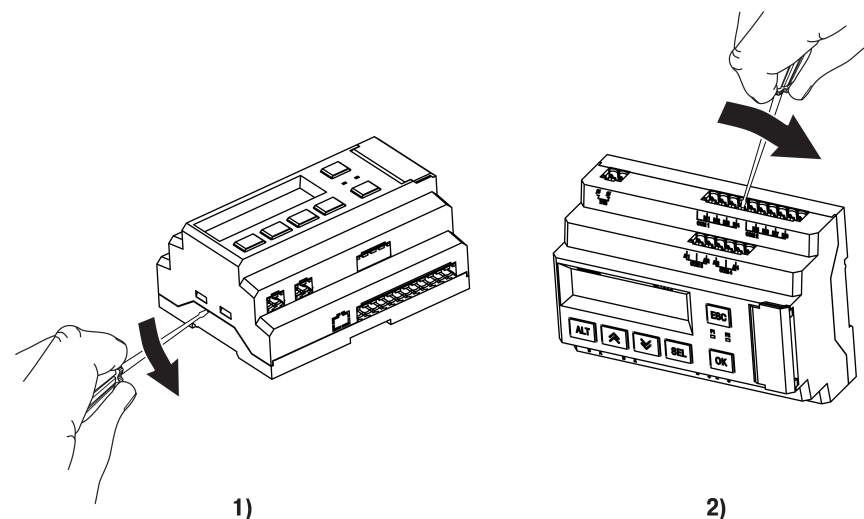


Рисунок 7.15 – Снятие верхней крышки

4. Снять крышку (см. [рисунок 7.16](#), стрелка 1). Убрать клавиатуру (стрелка 2).

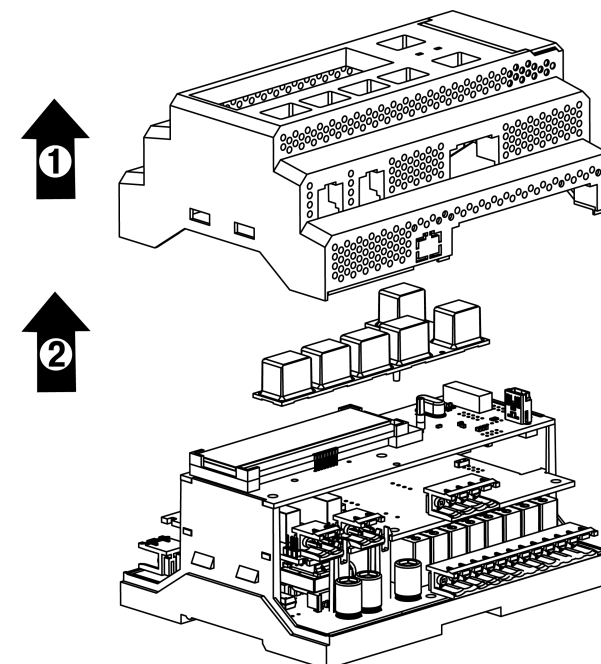


Рисунок 7.16 – Отделение верхней крышки и клавиатуры

Аппаратная настройка типа сигнала

Для аппаратной настройки типа сигнала следует:

1. Определить вход, на котором нужно изменить тип сигнала (см. рисунок ниже).

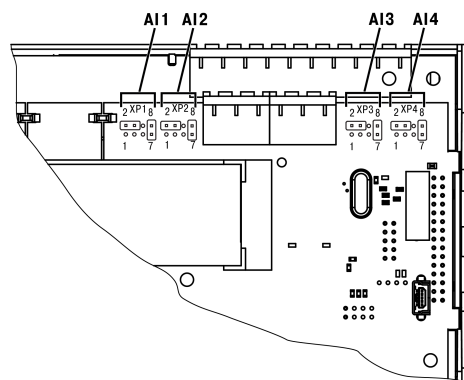


Рисунок 7.17 – Расположение входов

2. С помощью тонкого инструмента, например, пинцета, изменить конфигурацию перемычек (см. рисунок ниже).

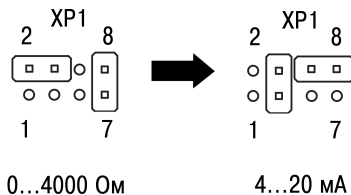


Рисунок 7.18 – Изменение конфигурации перемычек

Меню настройки типа сигнала

Для программной настройки типа сигнала следует:

1. Подать питание на прибор.
2. Нажав и удерживая 6 секунд кнопку **ALT** войти в системное меню прибора.
3. Ориентируясь по схеме на рисунке ниже, выбрать параметр **Входы/Аналоговые/Датчик**.

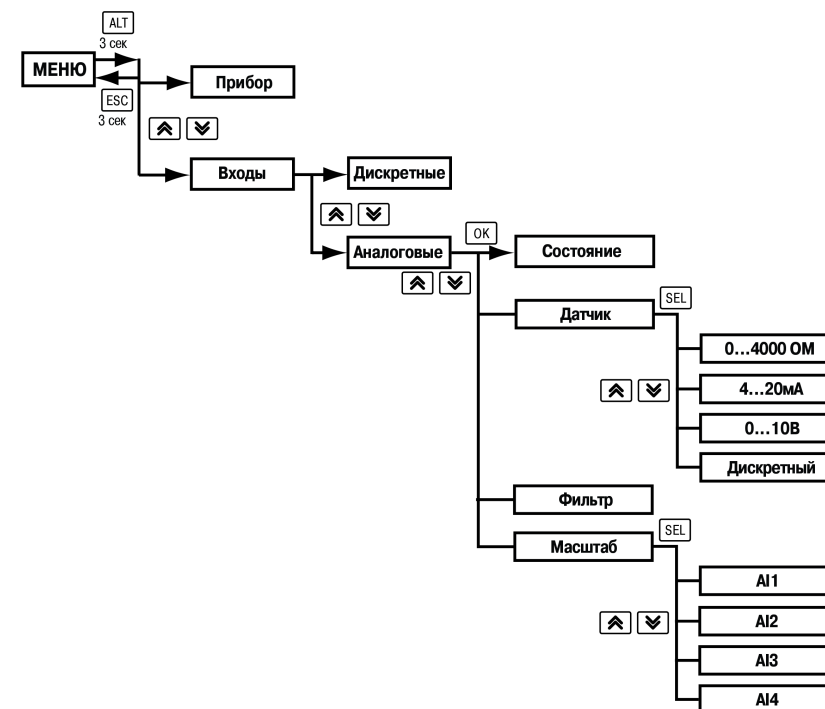


Рисунок 7.19 – Схема системного меню

4. Выбрать нужный вход с помощью кнопок **↑** и **↓**, например, **AI2**. Перед выбором входа, прибор покажет сообщение «**Перенастройте джамперы!**». Следует нажать кнопку **OK** чтобы продолжить работу с меню
5. Для изменения значения нажать кнопку **SEL**. Кнопками **↑** и **↓** выбрать значение **4...20 мА**.
6. Сохранить значение в памяти прибора, нажав кнопку **OK**
7. Нажать **ESC**. С помощью кнопок **↑** и **↓** выбрать пункт меню **Масштаб**.
8. Выбрать нужный вход с помощью кнопок **↑** и **↓**. Нажать кнопку **SEL** для редактирования значений.
9. С помощью кнопок **↑** и **↓** задать значения **4.000** и **20.000** для минимальной и максимальной границ.
10. Сохранить значение в памяти прибора, нажав кнопку **OK**

11. Выйти из системного меню, нажав и удерживая 6 секунд кнопку 

Для завершения настройки следует:

1. В меню прибора в разделе **Настройки** → **Входы** изменить тип соответствующего датчика на **4...20 мА**.
2. Задать верхнюю (при 20 мА) и нижнюю (при 4 мА) границы настраиваемого сигнала, соответствующие диапазону преобразования подключаемого датчика.

7.7 Настройка типа датчиков для ПРМ-2



ВНИМАНИЕ

Чтобы избежать повреждения входов модуля, следует изменять тип датчика только при отключенном питании и при отключенных линиях связи от настраиваемого входа.

Для модуля ПРМ-2 можно сменить тип датчика. Доступные значения:

- 4...20 мА;
- РТ1000;
- РТ500;
- NTC.

По умолчанию входы AI3 и AI4 модуля настроены на тип датчика РТ1000. Для смены типа датчика с характеристики сопротивления на токовый (4...20 мА) и наоборот следует использовать Конфигуратор.

7.8 Подключение по интерфейсу RS-485

Интерфейс связи предназначен для включения прибора в сеть, организованную по стандарту RS-485, и для слежения за состоянием системы, которой управляет прибор (контроль температуры, работы насосов и др.).

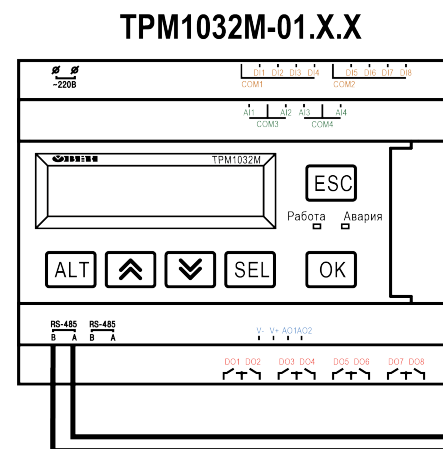
Связь прибора по интерфейсу RS-485 выполняется по двухпроводной схеме.

Длина линии связи должна быть не более 1200 метров.

Обесточенный прибор следует подключать к сети RS-485 витой парой проводов, соблюдая полярность. Провод **A** подключается к выводу **A** прибора, аналогично соединяются между собой выводы **B**.

7.8.1 В сеть диспетчеризации

Для диспетчеризации контролер можно подключить в сеть RS-485 через первый интерфейс.



К шлюзу в OwenCloud,
OPC Server, SCADA

Рисунок 7.20 – Схема подключения для диспетчеризации



ПРИМЕЧАНИЕ

RS-485 № 1 настроен как Slave, RS-485 № 2 предназначен для связи между двумя и более TPM1032M.

7.8.2 В сеть управления

При объединении нескольких TPM1032M в единую сеть RS-485 алгоритм адаптируется под условия совместного управления системой. Допускается объединять в сеть не более пяти приборов.

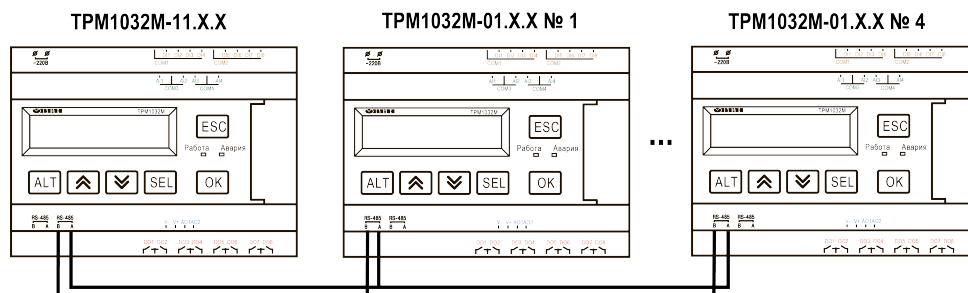


Рисунок 7.21 – Подключение TPM1032M-11.X.X к TPM1032M-01.X.X

i **ПРИМЕЧАНИЕ**
 TPM1032M-11.X.X настраивать не требуется. В нем уже заданы адреса опроса подчиненных TPM1032M-01.X.X (см. таблицу ниже).

Таблица 7.6 – Заводские настройки интерфейсов

Контроллер	Интерфейс	Роль	Адрес в сети RS-485
TPM1032M-11	RS-485-2	Master	-
TPM1032M-01 № 1	RS-485-1	Slave	16
TPM1032M-01 № 2			24
TPM1032M-01 № 3			32
TPM1032M-01 № 4			40

После объединения контроллеров в сеть активировать или деактивировать опрос подчиненного прибора можно на экране **Состав сети** (**Меню** → **Настройки** → **Состав сети**).

Таблица 7.7 – Меню / Настройки / Состав сети

Параметр	Диапазон	Описание
TPM1032M_1 : Откл	Вкл, Откл	Включение в опрос первого slave прибора
TPM1032M_2 : Откл	Вкл, Откл	Включение в опрос второго slave прибора
TPM1032M_3 : Откл	Вкл, Откл	Включение в опрос третьего slave прибора
TPM1032M_4 : Откл	Вкл, Откл	Включение в опрос четвертого slave прибора
Назад → Esc		Подсказка

Наличие связи между контроллерами можно контролировать по индикации на экране Аварий.

i **ПРИМЕЧАНИЕ**
 При регулировании до двух контуров потребителей, рекомендуется использовать модификации TPM1032M-01.X.X.

i **ПРИМЕЧАНИЕ**
 Контроллерам в роли Slave (TPM1032M-01) следует настроить их адреса в сети по [таблице 7.6](#) (**Системное меню** → **Интерфейсы** → **СОМ1** → **Протокол** → **Адрес**).

8 Индикация и управление

8.1 Элементы управления и индикации

На лицевой панели прибора расположены следующие элементы управления и индикации:

- двухстрочный шестнадцатиразрядный ЖКИ;
- два светодиода;
- шесть кнопок.

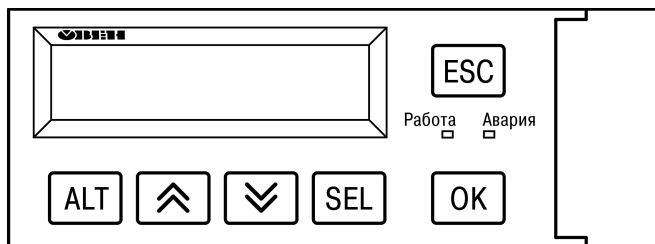


Рисунок 8.1 – Лицевая панель прибора

Таблица 8.1 – Назначение кнопок

Кнопка	Назначение
	Смещение видимой области вверх или вниз. Перемещение по пунктам меню. Увеличение или уменьшение редактируемого параметра
	При удержании более 6 секунд – переход в системное меню
	Выбор параметра для редактирования
	Сохранение измененного значения
	Выход или отмена. При удержании более 6 секунд – возврат из системного меню на главный экран
	Переход в меню с главного экрана
	Переход на экран "Аварии" с главного экрана
	Переход между разрядами редактируемого параметра. Переход между экранами настройки контуров

Таблица 8.2 – Назначение светодиодов

Режим	Светодиод "Работа"	Светодиод "Авария"
Стоп	Не светится	Не светится
Работа	Светится	—
Тест	Не светится	Мигает через 0,5 сек
Авария	—	Светится
Сигнал	—	Мигает через 2 секунды
Обработка	Мигает через 2 секунды	—
Автонастройка	Мигает через 0,5 сек	Мигает через 0,5 сек

Для редактирования значений следует:

1. С помощью кнопки выбрать нужный параметр (выбранный параметр начнет мигать).
2. С помощью кнопок и установить нужное значение. Во время работы с числовыми параметрами комбинация кнопок + или + меняет редактируемый разряд.
3. Для сохранения нового значения следует нажать кнопку для сохранения и перехода к следующему параметру – кнопку .
4. Для отмены введенного значения следует нажать кнопку .

8.2 Структура меню

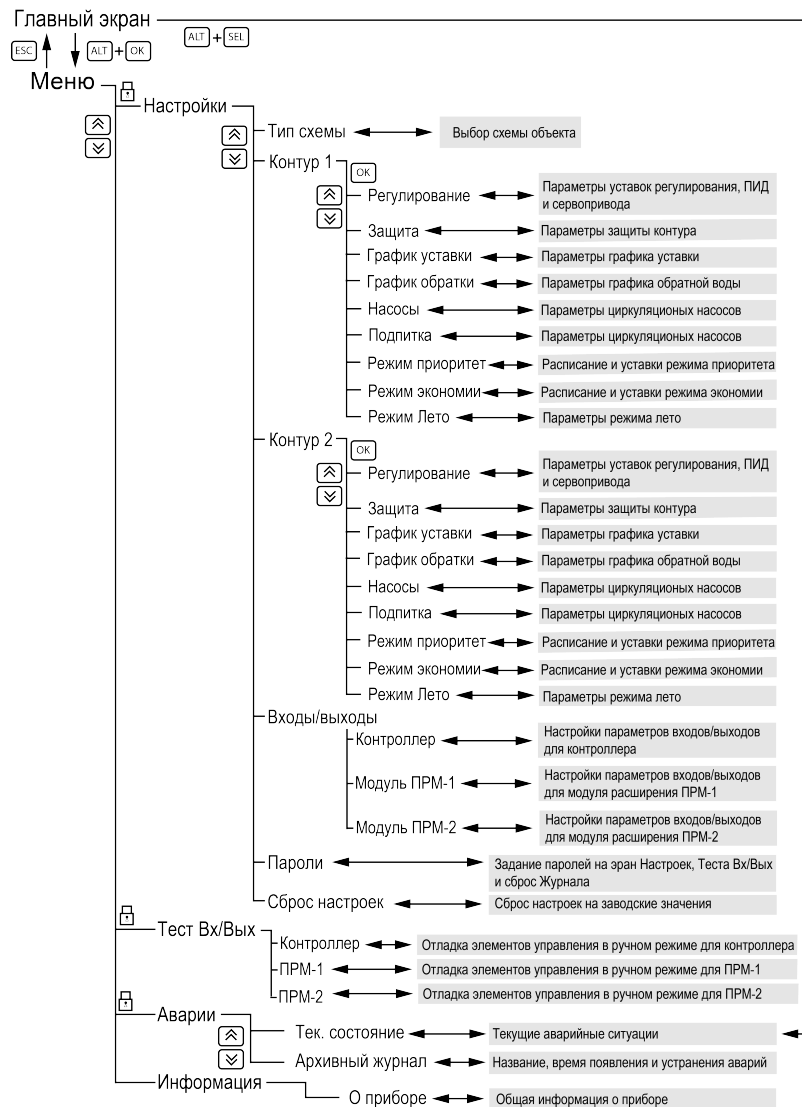


Рисунок 8.2 – Схема переходов по меню



ПРИМЕЧАНИЕ

В зависимости от выбранных параметров некоторые пункты меню будут скрыты или видоизменены.

8.3 Главный экран

Таблица 8.3 – Описание элементов главного экрана для контура Отопление

Параметр	Диапазон	Описание
К1/2:	Отопление	Номер и тип контура
Режим:	Стоп, Работа, Тест, Авария, Лето, Эконом, Натоп, Обратка, Приоритет	Текущий режим работы контура
Т.контура:	0...200, Авар	Текущая температура контура
Уставка:	0...200	Текущая уставка контура
Т.наружная:	-100...100, Откл, Авар	Текущая температура наружки
Т.обратки:	0...200, Откл, Авар, НетПРМ	Текущая температура обратки коллектора
Уст.обратки:	0...200, Откл	Текущая уставка обратки коллектора
Т.подачи:	0...200, Откл, Авар, НетПРМ	Текущая температура подачи коллектора
Давление:	0,0...100,0, Откл, Авар, НетПРМ	Текущее давление контура
Мощность	[-], [X], [+]*, 0...100	Направление и процент открытия КЗР контура
Насос1:	В работе, Ожидание, Отключен, Авария	Текущий статус насоса
Насос2:	В работе, Ожидание, Отключен, Авария	Текущий статус насоса
Подпитка:	Стоп, Работа, Откл, Авария, Утечка	Текущий статус подпитки
Управление:	Старт, Стоп	Запуск или останов контура
Меню → ALT + OK		Подсказка
К2 → ALT + Вниз		Подсказка

ПРИМЕЧАНИЕ
 В параметре Мощность в начале строки указывается направление движения КЗР контура, где
 [+] - клапан открывается,
 [-] - клапан закрывается,
 [X] - клапан не движется,
 а число показывает процент открытия клапана.

Таблица 8.4 – Описание элементов главного экрана для контура ГВС

Параметр	Диапазон	Описание
К1/2:	ГВС	Номер и тип контура
Режим:	Стоп, Работа, Тест, Авария, Лето, Эконом, Натоп, Приоритет	Текущий режим работы контура

Продолжение таблицы 8.4

Параметр	Диапазон	Описание
Т.контура:	0...200	Текущая температура контура
Уставка:	0...200	Текущая уставка контура
Т.подачи:	0...200, Откл, Авар, НетПРМ	Текущая температура подачи коллектора
Давление:	0...200, Откл, Авар, НетПРМ	Текущее давление контура
Мощность	0...100	Процент открытия КЗР контура
Насос 1:	В работе, Ожидание, Отключен, Авария	Текущий статус насоса
Насос 2:	В работе, Ожидание, Отключен, Авария	Текущий статус насоса
Управление:	Старт, Стоп	Запуск или останов контура
Меню → ALT + ОК	Подсказка	
К1 → ALT + Вниз	Подсказка	

8.4 Общая информация

Наименование модификации прибора, версии программного обеспечения и дату ее релиза можно найти в **Меню** → **Информация**.

**ПРИМЕЧАНИЕ**

Информация будет необходима при обращении в техническую поддержку.

Таблица 8.5 – Меню/Информация

Экран	Описание
Информация	Название экрана
TRM1032M.01.20	Наименование модификации прибора
Версия: 1.09	Версия программного обеспечения
от 31.08.2022	Дата релиза программного обеспечения
Дата и время	
ДД.МММ.ГГГГ чч:мм	Текущая дата и время прибора
Назад – ESC	

9 Режимы работы

9.1 Общие сведения

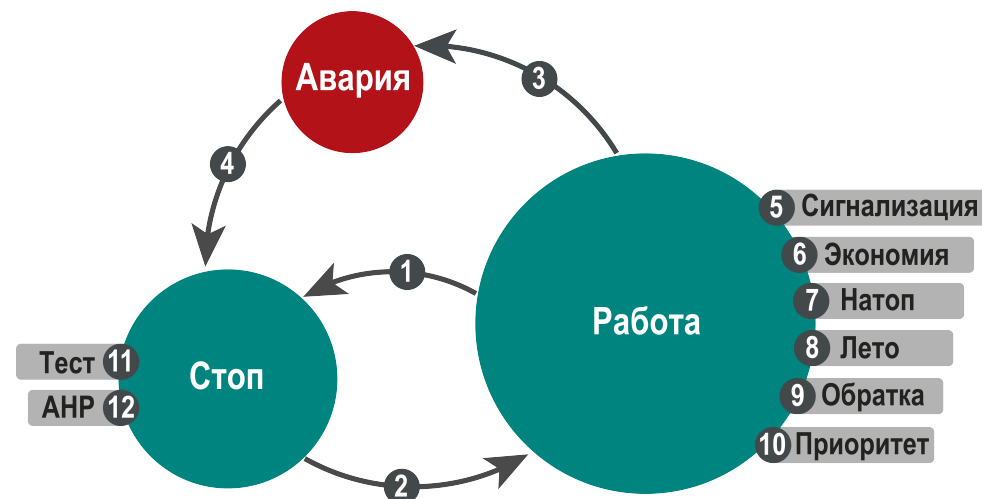


Рисунок 9.1 – Схема переходов между режимами

При подаче питания контроллер переходит в тот режим, в котором был до сброса питания. При первом включении прибора - **Стоп**.

Режим работы индицируется на экране.

Схема переходов между режимами представлена на [рисунке 9.1](#).

Условия переходов между режимами:

- **[Работа → Стоп]** Команда «Стоп» – кнопкой, по сети RS-485, с экрана прибора;
- **[Стоп → Работа]** Команда «Старт» – кнопкой, по сети RS-485, с экрана прибора;
- **[Работа → Авария]** Автоматически – при фиксировании критической аварии;
- **[Авария → Стоп]** Команда «Сброс» – кнопкой, по сети RS-485, с экрана прибора;
- **[Работа → Сигнализация → Работа]** Автоматически – при фиксировании/устранении причины не критической аварии;
- **[Работа → Экономия → Работа]** Вручную – кнопкой, по сети RS-485, с экрана прибора, по временному графику;
- **[Работа → Натоп → Работа]** Вручную – кнопкой, по сети RS-485, с экрана прибора, по временному графику;

- **[Работа → Лето → Работа]** Вручную – кнопкой, по сети RS-485, с экрана прибора, по временному графику и температурной уставке;
- **[Работа → Обратка → Работа]** Автоматически – по рассчитанной по графику уставке;
- **[Работа → Приоритет → Работа]** Автоматически – по заданной уставке или при недостаточной температуре греющего контура.

Таблица 9.1 – Статусы при режимах работы

Статус	Описание
Стоп	Рабочий останов контура. Прибор не регулирует температуру в контуре и не управляет насосами, но контролирует аварии
Работа	Нормальная работа контура. Прибор регулирует температуру контура и обратки, управляет циркуляционными насосами и подпиткой, контролирует аварии
Авария	Авария, препятствующая нормальной работе контура. Контур остановлен, КЗР переведен в аварийное положение
Тест	Режим ручного управления выходными устройствами
Эконом	Работа контура по сниженной уставке в дневное/ночное время или выходные дни
Лето	Работа контура отопления в летнем режиме. Регулирование контура остановлено, активирован режим прогона насосов
Натоп	Работа контура на повышенной уставке после выхода из режима “Эконом” (Ночь)
Обратка	Коррекция уставки контура отопления из-за превышения температуры в обратном трубопроводе
Приоритет	Коррекция положения сервопривода КЗР контура отопления из-за снижения температуры в приоритетном контуре

9.2 Режим «Стоп»

В режиме **Стоп** контроллер не выдает управляющих сигналов, но контролирует аварии.



ВНИМАНИЕ

Настройку прибора перед пуско-наладочными работами следует производить в режиме **Стоп**.

Для перехода из режима **Стоп** в режим **Работа** следует переключить режимы (**Управление: Стоп → Старт**) с главного экрана, либо подать команду на запуск по сети или внешней кнопкой «Старт».

Обратный переход осуществляется аналогично.

9.3 Режим «Авария»

Режим **Авария** предназначен для обеспечения безопасности системы. В случае возникновения нештатной ситуации контроллер фиксирует причины аварии, выдает аварийный сигнал на соответствующий дискретный выход (зависит от модификации). В данном режиме поведение прибора определяется типом возникшей аварии и настройками.

9.4 Режим «Работа»

В режиме **Работа** прибор:

- регулирует температуру контуров;
- управляет насосами циркуляции;
- контролирует аварии.

9.5 Режим «Тест»

9.5.1 Контроллер



ВНИМАНИЕ

Режим **Тест** предусмотрен для пусконаладочных работ. Не рекомендуется оставлять контроллер в тестовом режиме без контроля наладчика, это может привести к повреждению оборудования.

В режиме **Тест** можно выполнять следующие операции:

- проверка работоспособности дискретных и аналоговых датчиков;
- проверка встроенных реле;
- проверка подключения исполнительных механизмов.

Для перехода в режим тест следует:

1. Перевести контроллер в режим **Стоп**, внешней кнопкой Старт/Стоп либо через меню прибора.
2. Открыть экран **Тест Вх/Вых**.
3. Перевести прибор в режим **Тест**, выбрав значение «Активен» в параметре **Режим (Меню → Тест Вх/Вых → Контроллер / Модуль ПРМ-1 / Модуль ПРМ-2)**.



ПРЕДУПРЕЖДЕНИЕ

Переход в режим **Тест** возможен только из режима **Стоп**.

Таблица 9.2 – Режим Тест для контроллера с выходами типа “Р”

Параметр	Диапазон	Описание
Тест Контроллер		Подсказка
Режим	Вкл, Откл	Переключение режима работы контроллера
Дискрет. выходы		Подсказка
DO1: НЦ1 К1:	0, 1	Циркуляционный насос 1 первого контура
DO2: НЦ2 К1:	0, 1	Циркуляционный насос 2 первого контура
DO3: НЦ1 К2:	0, 1	Циркуляционный насос 1 второго контура
DO4: НЦ2 К2:	0, 1	Циркуляционный насос 2 второго контура
DO5: КЗР_з К1:	0, 1	Сигнал закрыть КЗР первого контура
DO6: КЗР_о К1:	0, 1	Сигнал открыть КЗР первого контура
DO7: КЗР_з К2:	0, 1	Сигнал закрыть КЗР второго контура

Продолжение таблицы 9.2

Параметр	Диапазон	Описание
DO8: КЗР_о К2:	0, 1	Сигнал открыть КЗР второго контура
Дискрет. входы		Подсказка
DI1: PDS К1:	0, 1	PDS насосов циркуляции первого контура
DI2: PDS К2:	0, 1	PDS насосов циркуляции второго контура
DI3: Реж. Лето:	0, 1	Переключение режимов Зима-Лето
DI4: Функ. Вх1:	0, 1	Функциональный дискретный вход 1
DI5: Функ. Вх2:	0, 1	Функциональный дискретный вход 2
DI6: Старт К1:	0, 1	Старт-Стоп первого контура
DI7: Старт К2:	0, 1	Старт-Стоп второго контура
DI8: Сброс:	0, 1	Сброс аварии
Аналог. входы		Подсказка
AI1: Т. К1:	0...200	Датчик температуры первого контура
AI2: Т. К2:	0...200	Датчик температуры второго контура
AI3: Т. Нар:	-100...100	Датчик температуры наружного воздуха
AI4: Т. Обр:	0...200	Датчик температуры контура обратки
Назад → Esc		Подсказка

Таблица 9.3 – Режим Тест для контроллера с выходами типа “И” и “У”

Параметр	Диапазон	Описание
Тест Контроллер		Подсказка
Режим	Вкл, Откл	Переключение режима работы контроллера
Дискрет. выходы		Подсказка
DO1: НЦ1 К1:	0, 1	Циркуляционный насос 1 первого контура
DO2: НЦ2 К1:	0, 1	Циркуляционный насос 2 первого контура
DO3: НЦ1 К2:	0, 1	Циркуляционный насос 1 второго контура
DO4: НЦ2 К2:	0, 1	Циркуляционный насос 2 второго контура
DO5: АвНЦ К1:	0, 1	Авария насосов первого контура
DO6: АвНЦ К2:	0, 1	Авария насосов второго контура
DO7: Ав. К1:	0, 1	Аварийный сигнал в первом контуре
DO8: Ав. К2:	0, 1	Аварийный сигнал во втором контуре
Дискрет. входы		Подсказка

Продолжение таблицы 9.3

Параметр	Диапазон	Описание
D I1: PDS K1:	0, 1	PDS насосов циркуляции первого контура
D I2: PDS K2:	0, 1	PDS насосов циркуляции второго контура
D I3: Реж. Лето:	0, 1	Переключение режимов Зима-Лето
D I4: Функ. Вх1:	0, 1	Функциональный дискретный вход 1
D I5: Функ. Вх2:	0, 1	Функциональный дискретный вход 2
D I6: Старт K1:	0, 1	Старт-Стоп первого контура
D I7: Старт K2:	0, 1	Старт-Стоп второго контура
D I8: Сброс	0, 1	Сброс аварии
Аналог. входы		Подсказка
A I1: Т. K1:	0...200	Датчик температуры первого контура
A I2: Т. K2:	0...200	Датчик температуры второго контура
A I3: Т. Нар:	-100...100	Датчик температуры наружного воздуха
A I4: Т. Обр:	0...200	Датчик температуры контура обратки
Аналог. выходы		Подсказка
A01: КЗР K1	0,0...10,0/ 4,0...20,0	КЗР первого контура
A02: КЗР K2	0,0...10,0/ 4,0...20,0	КЗР второго контура
Назад → Esc		Подсказка

9.5.2 ПРМ-1

Таблица 9.4 – Режим Тест для модуля ПРМ-1

Параметр	Диапазон	Описание
Тест ПРМ-1		Подсказка
Режим	Вкл, Откл	Переключение режима работы контроллера
Дискрет. выходы		Подсказка
D01: НП1 K1:	0, 1	Подпиточный насос 1 первого контура
D02: НП2 K1:	0, 1	Подпиточный насос 2 первого контура
D03: НП1 K2:	0, 1	Подпиточный насос 1 второго контура
D04: НП2 K2:	0, 1	Подпиточный насос 2 второго контура
D05: Клап K1:	0, 1	Клапан подпитки первого контура

Продолжение таблицы 9.4

Параметр	Диапазон	Описание
D06: Клап K2:	0, 1	Клапан подпитки второго контура
D07: Ав. K1:	0, 1	Аварийный сигнал первого контура/ протечка
D08: Ав. K2:	0, 1	Аварийный сигнал второго контура/ протечка
Дискрет. входы		Подсказка
D I1: НП1 K1:	0, 1	Работа НЦ/НП 1 первого контура
D I2: НП2 K1:	0, 1	Работа НЦ/НП 2 первого контура
D I3: НП1 K2:	0, 1	Работа НЦ/НП 1 второго контура
D I4: НП2 K2:	0, 1	Работа НЦ/НП 2 второго контура
D I5: PS K1:	0, 1	PS первого контура
D I6: PS K2:	0, 1	PS второго контура
D I7: LS:	0, 1	LS датчик протечки

9.5.3 ПРМ-2

Таблица 9.5 – Режим Тест для модуля ПРМ-2

Параметр	Диапазон	Описание
Тест ПРМ-2		Подсказка
Режим	Вкл, Откл	Переключение режима работы контроллера
Дискрет. выходы		Подсказка
D01: АвДав. K1:	0, 1	Давление первого контура вне нормы
D02: АвДав. K2:	0, 1	Давление второго контура вне нормы
D03: Ав. K1:	0, 1	Аварийный сигнал первого контура/ давление
D04: Ав. K2:	0, 1	Аварийный сигнал второго контура/ давление
Аналог. входы		Подсказка
A I1: Дав. K1:	0...100	Датчик давления первого контура
A I2: Дав. K2:	0...100	Датчик давления второго контура
A I3: Т. Под:	0...200	Датчик температуры подачи коллектора
A I4: Т. Обр:	0...200	Датчик температуры обратки второго контура
Назад → Esc		Подсказка

10 Настройка

10.1 Запуск прибора в работу

После получения команды на запуск работы прибор начинает управление контурами ГВС и отопления. Прибор ориентируется на показания подключенных датчиков и производит автоматическое регулирование температуры в контурах, находящихся в работе. По показаниям датчика наружного воздуха прибор корректирует уставку по графику отопления и переводит контуры отопления в летний режим.



ВНИМАНИЕ

Информация о температуре наружного воздуха может передаваться с прибора-мастера на подчиненные устройства по интерфейсу RS-485.

10.2 Выбор схемы управления

Таблица 10.1 – Меню/Настройка/Тип схемы

Параметр	Диапазон	Описание
Контур 1: Отоп.	Отоп., ГВС	Выбор типа первого контура
Контур 2: ГВС	Отоп., ГВС, Откл	Выбор типа второго контура
Подпитка: Откл	Откл, K1, K2, K1 +K2	Выбор контура для подпитки (на ПРМ-1)
Доп. датчики: Откл	Откл, Вкл	Наличие контроля дополнительных сигналов (на ПРМ-2)
Назад → Esc		Подсказка

Наличие, тип и количество исполнительных механизмов в схеме определяется параметрами группы настроек **Тип схемы**. Настройка конфигурации схемы управления определяет логику работы прибора.



ПРИМЕЧАНИЕ

Для модификаций, не поддерживающих работу с модулем ПРМ-1 или ПРМ-2, все связанные настройки с ними скрыты.

10.3 Настройки контура

10.3.1 Регулирование

10.3.1.1 Регулирование контура отопления

Температура в контуре отопления регулируется клапаном КЗР по ПИД-закону. Контур отопления регулируется по фиксированной уставке (**Меню → Настройки → Контур x → Регулирование → Уставка**) только в том случае, если датчик температуры наружного воздуха отключен в настройках входа, при этом экран настройки графика уставки остается доступным. Во всех остальных случаях уставка рассчитывается по графику (см. [раздел 10.3.4](#)).

Если происходит обрыв датчика наружного воздуха, значение уставки рассчитывается по графику исходя из среднесуточной температуры наружного воздуха.

С целью защиты от инерционных вылетов температуры при резком изменении уставки, например, при переходе в режим экономии, скорость изменения уставки ограничена значением 12 градусов в минуту. На экране прибора и по сети отображается целевое значение уставки, на регулятор подается плавно изменяющееся рассчитанное значение.

Если происходит авария датчика температуры контура, КЗР контура переводится в заданное пользователем аварийное положение (**Меню → Настройки → Защита → КЗР авар**).

При переходе контура в режим **Стоп**, КЗР контура переводится в указанное пользователем положение (**Меню → Настройки → Защита → КЗР стоп**).

10.3.1.2 Регулирование контура ГВС

Температура в контуре ГВС регулируется клапаном КЗР по ПИД-закону. Регулирование осуществляется всегда по фиксированной уставке (**Меню → Настройки → Контур x → Регулирование → Уставка**).

С целью защиты от инерционных вылетов температуры при резком изменении уставки, например, при переходе в режим экономии, скорость изменения уставки ограничена значением 12 градусов в минуту.

В режимах, когда регулирование остановлено, уставка регулятора приравнивается к текущему значению датчика температуры регулируемого контура. При переходе в режим регулирования уставка регулятора плавно меняется на целевое значение — рассчитанное по графику или установленное в настройках контроллера. На главном экране контроллера и по сети всегда отображается целевое значение уставки.

Для пользователя на экране прибора и по сети отображается целевое значение уставки, на регулятор подается плавно изменяющееся рассчитанное значение.

Если происходит авария датчика температуры контура, КЗР контура переводится в заданное пользователем аварийное положение (**Меню** → **Настройки** → **Защита** → **КЗР авар**).

При переходе контура в режим **Стоп**, КЗР контура переводится в указанное пользователем положение (**Меню** → **Настройки** → **Защита** → **КЗР стоп**).

Таблица 10.2 – Регулирование для выходов типа “Р”

Параметр	Диапазон	Описание
Уставка: 65	0...200	Уставка контура
Зона нечув: 2	0,0...20,0	Зона нечувствительности от уставки
Время хода КЗР:		Подсказка
Полное: 30	5...400	Полное время хода сервопривода КЗР, с
Минимал.: 1	0,1...100,0	Минимальное время хода сервопривода КЗР, с
Настройки ПИД:		Подсказка
Подбор кф: Откл	Откл, Пуск	Запуск автонастройки ПИД-регулятора
Уставка: 55	0...200	Уставка для запуска автонастройки
ПИД Кп: 2.5	0,1...999,0	Пропорциональный коэффициент ПИД-регулятора
ПИД Ти: 80	0...999	Время интегрирования ПИД-регулятора, с
ПИД Тд: 15	0...999	Время дифференцирования ПИД-регулятора, с
Назад → Esc		Подсказка

Таблица 10.3 – Регулирование для выходов типа “И” и “У”

Параметр	Диапазон	Описание
Уставка: 65	0...200	Уставка контура
Зона нечув: 2	0,0...20,0	Зона нечувствительности от уставки
Настройки ПИД:		Подсказка
Подбор кф: Откл	Откл, Пуск	Запуск автонастройки ПИД-регулятора
Уставка: 55	0...200	Уставка для запуска автонастройки
ПИД Кп: 2.5	0,1...999,0	Пропорциональный коэффициент ПИД-регулятора
ПИД Ти: 80	0...999 с	Время интегрирования ПИД-регулятора
ПИД Тд: 15	0...999 с	Время дифференцирования ПИД-регулятора
Назад → Esc		Подсказка

10.3.2 Автонастройка регулятора

Функция автоматического подбора коэффициентов ПИД регулятора для контура отопления или ГВС (**Меню** → **Настройки** → **Контур x** → **Регулирование** → **Подбор кф: Откл** → **Пуск**). Автонастройку можно запустить только из режима **Стоп**. Перед запуском автонастройки следует задать уставку, относительно которой будет проводиться подбор коэффициентов ПИД-регулятора.

Уставка - значение, относительно которого регулятор производит колебания системы. Во время проведения автонастройки ее можно остановить, задав в параметре **Остановить** значение **Да**. Тогда новые значения коэффициентов ПИД-регулятора не будут применены. Значения коэффициентов применяются только по окончании проведения автонастройки.



ПРЕДУПРЕЖДЕНИЕ

Во избежание больших скачков температуры теплоносителя следует задать уставку для автонастройки ПИД-регулятора на 10 градусов ниже уставки регулирования.

Таблица 10.4 – Автонастройка ПИД

Параметр	Диапазон	Описание
Идет подбор кф		Подсказка
Остановить: Нет	Нет, Да	Остановить автонастройку ПИД-регулятора

Таблица 10.5 – Экран завершения автонастройки

Параметр	Диапазон	Описание
Подбор завершен!		Подсказка
Нажмите ОК		Подсказка

10.3.3 Защита

Для каждого контура в настройках защит (**Меню** → **Настройки** → **Контур x** → **Защита**) в параметре **dT.Сигнал** может быть задана дельта сигнализации о выходе температуры контура из текущей рабочей уставки за границы **dT.Сигнал** (перегрев или недогрев). При превышении или понижении значения, контур продолжает работать с фиксацией сигнализации. Сигнализация сбрасывается автоматически после снижения температуры контура на 5 градусов ниже от температуры перегрева или после повышения температуры контура на 5 градусов выше от температуры недогрева.

Если параметр **dT.Сигнал** задать равным 0, то сигнализация нагрева будет отключена.

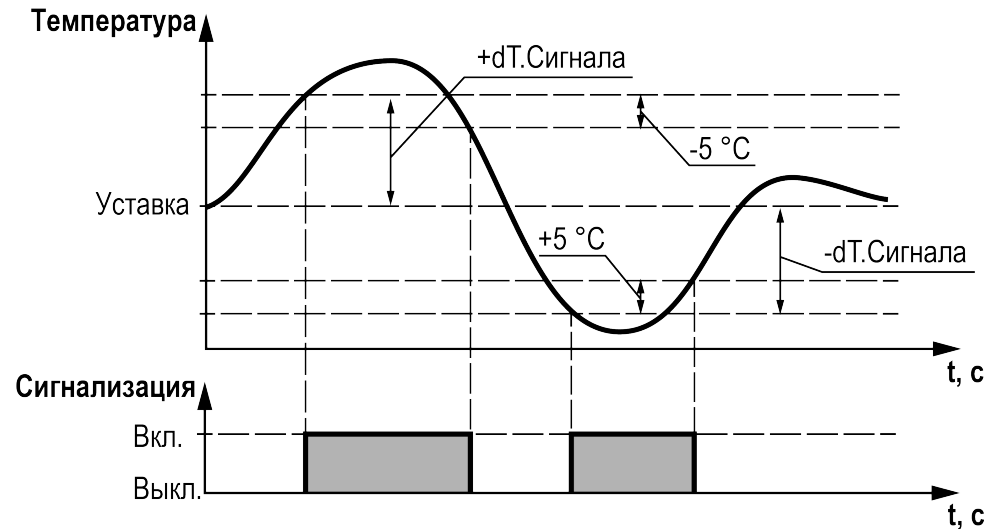


Рисунок 10.1 – Работа сигнализации по температуре

В настройках защиты в параметре **DO сигнал** пользователь может настроить поведение аварийного выхода при фиксировании сигнализации:

- для значения **Откл** - выход прибора никак не реагирует на фиксирование сигнализации;
- для значения **Вкл** - выход прибора замыкается до момента сброса сигнализации;
- для значения **Мигать** - выход прибора замыкается/размыкается с периодом 3 секунды.

Настройка применяется индивидуально для каждого контура. Если в приборе предусмотрен один общий аварийный выход на два контура и для каждого контура выставлены разные значения в параметре, то при фиксировании сигнализации в обоих контурах приоритет срабатывания выхода следующий: 1 - Вкл, 2 - Мигать, 3 - Откл.

В параметре **КЗР авар** указано положение **КЗР**, в процентах, в которое будет переведен КЗР контура при фиксировании критической аварии.

В параметре **КЗР стоп** указано положение **КЗР** (**Открыть/Закрыть/Текущее**), в которое прибор переводит КЗР контура в режиме Стоп.

Для модификаций приборов, которые поддерживают работу с модулем ПРМ-2, в настройках защит можно задать границы аварийного (**Давление авария Низкое/Высокое**) и сигнализационного (**Давление сигнал Низкое/Высокое**) значения давления. Каждую границу можно отключить индивидуально, если задать в соответствующем параметре значение **0**.

При входе в зону сигнализационного высокого/низкого давления фиксируется сигнализация, контур продолжает работать.

При входе в зону аварийного высокого давления фиксируется авария контура, КЗР переводится в аварийное положение, насосы циркуляции продолжают работать, подпитка блокируется.

При входе в зону аварийного низкого давления фиксируется авария контура, КЗР переводится в аварийное положение, насосы циркуляции блокируются.

Сигнализация по давлению сбрасывается автоматически при возвращении в рабочую зону.

Таблица 10.6 – Меню/Настройка/Контур/Защита

Параметр	Диапазон	Описание
dT.Сигнал.: 10	0...50	Дельта сигнализации перегрева/недогрева
DO сигнал: Вкл	Откл, Вкл, Мигать	Поведение выхода при сигнализации
КЗР авар: 70	0...100 %	Положение КЗР при аварии контура
КЗР стоп: Текущее	Открыть, Закрыть, Текущее	Положение КЗР при переходе в режим стоп
Давление сигнал		Подсказка
Низкое: 1	0,0...100,0	Уставка сигнализации низкого давления
Высокое: 2.5	0,0...100,0	Уставка сигнализации высокого давления
Давление авария		Подсказка
Низкое: 0.5	0,0...100,0	Уставка аварийно низкого давления
Высокое: 3	0,0...100,0	Уставка аварийно высокого давления
Назад → Esc		Подсказка

10.3.4 График уставки

Температура регулируется клапаном по ПИД-закону. По разности уставки и показаний датчика температуры воды в контуре прибор определяет необходимую степень открытия клапана для достижения заданной температуры.

Для контуров отопления уставка вычисляется по отопительному графику – зависимости температуры воды в контуре от температуры наружного воздуха (см. [рисунок 10.2](#)).

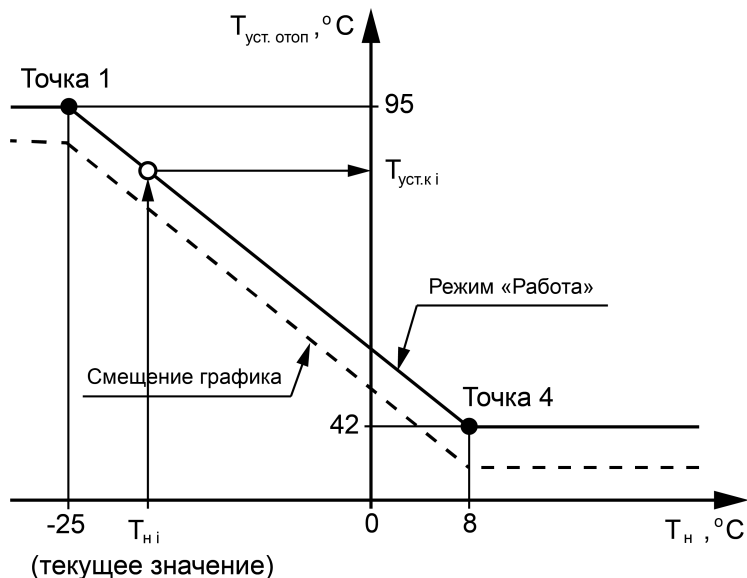


Рисунок 10.2 – Отопительный график

Для вычисления уставки следует задать количество точек отопительного графика (от двух до четырех точек) и их координаты. Если происходит авария датчика температуры наружного воздуха, прибор заменяет уставку отопления среднесуточной уличной температурой до момента отключения и продолжает регулирование.

Настройка отопительного графика описана в [таблице 10.7](#).

Заданный отопительный график можно сместить вдоль оси $T_{уст. отоп}$, задав параметр **Смещение** (**Меню** → **Настройки** → **Контур x** → **График уставки**). Это позволит оперативно изменить уставку контура отопления без редактирования каждой точки графика по отдельности.

В приборе реализован плавный выход на уставку, при котором текущее значение уставки отопления в момент запуска контура в работу начинает плавно изменяться с последнего измеренного значения температуры контура до значения, вычисленного прибором по заданному отопительному графику. На экране отображается целевое значение уставки контура.



ПРИМЕЧАНИЕ

При настройке графика уставки контроллер учитывает количество точек, заданное в параметре **Кол-во точек**, в порядке возрастания (1, 2, 3, 4). Недействующие точки игнорируются при расчете уставки. Количество точек не может быть менее двух.

Таблица 10.7 – График уставки

Параметр	Описание	Диапазон
Кол-во точек : 2	Количество точек графика отопления	2...4
1. T.наруж: -35	Первая точка температуры наружного воздуха	-100...100
1. T.контур: 90	Первая точка температуры в контуре отопления	0...200
2. T.наруж: 10	Вторая точка температуры наружного воздуха	-100...100
2. T.контур: 60	Вторая точка температуры в контуре отопления	0...200
3. T.наруж: -20	Третья точка температуры наружного воздуха	-100...100
3. T.контур: 80	Третья точка температуры в контуре отопления	0...200
4. T.наруж: 0	Четвертая точка температуры наружного воздуха	-100...100
4. T.контур: 70	Четвертая точка температуры в контуре отопления	0...200
Смещение : 0.0	Смещение графика отопления	-20,0...20,0
Назад → Esc	Подсказка	

10.3.5 График обратной воды

В контроллере реализована коррекция уставки температуры воды в контуре отопления в случае превышения температуры обратной воды (**Меню** → **Настройки** → **Контур x** → **График обратки**). Для этого в настройках прибора задается график обратной воды и параметр **К_ф влияния**.

График обратной воды настраивается аналогично отопительному графику (см. [рисунок 10.2](#)). Задается количество точек графика (от двух до четырех точек), затем их координаты.

Параметр **К_{вл}** (пропорциональная составляющая) является коэффициентом ПИД-регулятора, который вычисляет скорректированное значение уставки температуры в контуре отопления:

$$T_{уст.к} = T_{уст.отоп} + K_{вл} \cdot \Delta_i + \sum_{i=0}^n \frac{K_{п}}{T_{и\ обр}} \cdot \Delta_i$$

где $T_{уст.отоп}$ – текущая уставка контура отопления, вычисленная по заданному отопительному графику;

Δ – разница между уставкой температуры обратной воды, рассчитанной по заданному графику $T_{обр}$, и ее текущим измеренным значением;

$K_{п}$ – пропорциональный коэффициент ПИД-регулятора, заданный в настройках контура (см. [таблицы 10.2 и 10.3](#)).

$T_{и\ обр}$ - время интегрирования ПИД-регулятора, заданное в настройках контура (см. [таблицы 10.2 и 10.3](#)).

Параметр $K_{ф\ влияния}$ задается пользователем. Его заводские значения можно увидеть в [таблице 10.8](#).

Таким образом, в случае превышения температуры обратной воды относительно заданного графика прибор будет снижать уставку контура отопления на величину, зависящую от параметра $K_{ф\ влияния}$. Поскольку логика работы контроллера завязана именно на значении уставки контура, такое ее изменение приведет к закрытию клапана на определенный процент, что в свою очередь повлечет за собой снижение текущей температуры обратной воды и возвращение её значения к установленному пределу.

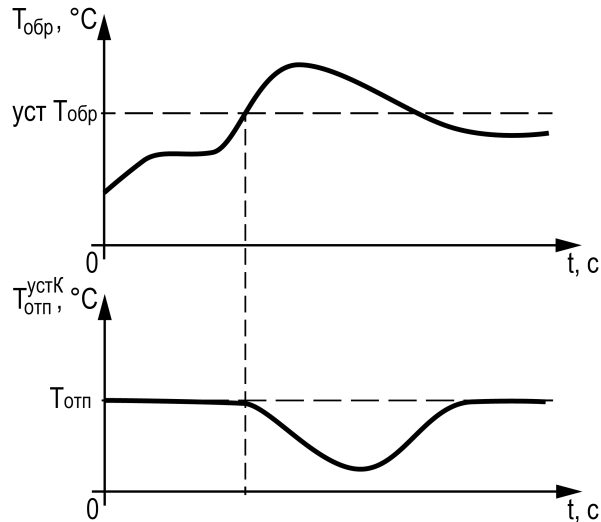


Рисунок 10.3 – Коррекция температуры отопления

После факта перегрева температуры обратной воды уставка отопления будет корректироваться непрерывно в зависимости от текущего значения $T_{обр}$ до тех пор, пока $T_{обр}$ не вернется к величине, соответствующей для данной наружной температуры по заданному графику. Эту величину можно видеть на главном экране.

Если $K_{ф\ влияния}$ задать равным 0, то контроль обратной воды и коррекция уставки для отопления осуществляться не будут.

Настройка графика обратной воды описана в [таблице 10.8](#).



ПРИМЕЧАНИЕ

При настройке графика уставки контроллер учитывает количество точек, заданное в параметре **Кол-во точек**, в порядке возрастания (1, 2, 3, 4). Незадействованные точки игнорируются при расчете уставки. Количество точек не может быть менее двух.

Таблица 10.8 – График обратной воды

Параметр	Диапазон	Описание
Кол-во точек: 2	2...4	Количество точек графика отопления
1. T.наруж: -35	-100...200	Первая точка температуры наружного воздуха
1. T.обратки: 70	0...200	Первая точка температуры в контуре отопления
2. T.наруж: 10	-100...200	Вторая точка температуры наружного воздуха
2. T.обратки: 40	0...200	Вторая точка температуры в контуре отопления
3. T.наруж: 10	-100...200	Третья точка температуры наружного воздуха
3. T.обратки: 40	0...200	Третья точка температуры в контуре отопления
4. T.наруж: 10	-100...200	Четвертая точка температуры наружного воздуха
4. T.обратки: 40	0...200	Четвертая точка температуры в контуре отопления
$K_{ф\ влияния}$: 3	0...9	Коэффициент влияния на уставку контура
Назад → Esc		Подсказка



ПРИМЕЧАНИЕ

Если в системе выбрано два контура отопления и к прибору подключен ПРМ-2, то в настройках входов ПРМ-2 (**Меню → Настройки → Входы/Выходы → ПРМ-2**) в параметре **T.обр** можно активировать индивидуальный датчик температуры обратного теплоносителя для второго контура. Первый контур отопления будет работать по датчику обратной, подключенному к контроллеру, второй - по датчику, подключенному к ПРМ-2. Если второй датчик отключен, оба контура работают по датчику контроллера.



ПРИМЕЧАНИЕ

Если датчик обратной контроллера отключен (**Меню → Настройки → Входы/Выходы → T.обратки → Откл**), функция коррекции температуры обратной не активна.

10.3.6 Насосы

Прибор управляет насосной группой из двух циркуляционных насосов. Их работоспособность контролируется по датчику перепада давления PDS (опционально) и реле запуска насоса (опционально).

Контроль по перепаду можно отключить, установив в параметре **Вр.Разгона (Настройки → Контур x → Насосы)** значение 0.

Контроль работы по реле запуска насоса можно активировать в настройках функциональных входов контроллера (**Настройки → Входы/Выходы → Контроллер → Функ. входы**), выбрав значение **Контроль НЦ**. То же самое можно выполнить через настройки входов модуля расширения ПРМ-1 (**Настройки → Входы/Выходы → Модуль ПРМ → Контроль насосов DI1-4**), выбрав значение **Циркуляции**. В первом случае все насосы первого контура будут контролироваться по одному сигналу DI4, все насосы второго контура по сигналу DI5. Во втором случае для контроля каждого насоса будет свой сигнал:

- НЦ1 K1 по DI1 на ПРМ-1;
- НЦ2 K1 по DI2 на ПРМ-1;
- НЦ1 K2 по DI3 на ПРМ-1;
- НЦ2 K2 по DI4 на ПРМ-1.

Принцип контроля работы насосов по реле запуска: после подачи сигнала на запуск насоса контроллер ожидает появления сигнала (передний фронт) на соответствующем входе в течение 5 секунд (задано программно). Если за заданное время сигнал появился, насос сохраняет статус **В работе**. Если сигнал не появился, то контроллер переводит статус насоса в аварию. После снятия сигнала на запуск контроллер ожидает снятия сигнала (задний фронт) с соответствующего входа в течение 5 секунд (задано программно). Если за заданное время сигнал не пропал, насос сохраняет статус **Авария**. Если сигнал пропал, насос переходит в статус **Ожидание**.

Если сигнал от реле запуска пропадает во время работы насоса, то он обрабатывается в соответствии с заданным временем фильтра дискретных входов в настройках.

При переводе контура в режим **Стоп** управление насосами прекращается, насосы отключаются.

Насосы контуров в случае аварии по перепаду давления могут перезапускаться автоматически. Если вышел из строя первый насос, прибор запускает второй. Если неисправен второй насос, прибор запускает первый насос. Количество попыток перезапуска — 3 (задано программно). Активировать перезапуск можно в настройках насосов (**Настройки → Контур x → Насосы → Перезапуск**). Перезапуск работает только по сигналу PDS. Если количество неудачных включений насоса превысит заданное количество попыток подряд, то прибор будет интерпретировать это как

неисправность и зафиксирует аварию насоса до момента его сброса командой **Сброс** (из меню прибора, внешней кнопкой или сетевой командой по RS-485).

Если время паузы при чередовании задано меньше 5 секунд, но контроль работы запуска осуществляется по функциональным входам контроллера, то время паузы принимается за **6 секунд**.

Если время паузы при чередовании задано меньше 5 секунд, а контроль работы запуска включен и осуществляется по функциональным входам модуля ПРМ-1, то контроллер использует **стандартный алгоритм** контроля работы и чередования. Прибор выключит текущий насос и запустит в работу следующий, но продолжит ожидать пропадание сигнала от выключенного насоса и появление сигнала от включенного.

Таблица 10.9 – Меню/Настройки/Контур x/Насосы

Параметр	Диапазон	Описание
Насос 1 : Основной	Откл, Основной, Резерв	Статус насоса циркуляции
Насос 2 : Резерв	Откл, Основной, Резерв	Статус насоса циркуляции
Вр.Разгона : 30	0...180	Время ожидания сигнала с датчика перепада, с
Вр.Работы : 48	1...240	Период смены насосов по наработке, ч
Вр.Паузы : 5	1...30	Время задержки запуска насоса при чередовании, с
Перезапуск : Откл	Откл, Вкл	Перезапуск насосов при залипании PDS
Назад → Esc		Подсказка

10.3.7 Подпитка

Прибор управляет клапаном подпитки и группой из двух насосов в каждом контуре отопления. Для управления подпиткой необходимо подключить модуль расширения ПРМ-1 к прибору.

По умолчанию прибор поддерживает давление по показаниям дискретного датчика (прессостата), а также по DI5 (первый контур) и по DI6 (второй контур, ПРМ-1). Если к контроллеру подключены два модуля ПРМ-1 и ПРМ-2, то в меню прибора можно выбрать тип датчика для контроля давления (**Меню → Настройки → Контур x → Подпитка**) в параметре **Датчик**. Границы рабочего давления для аналогового датчика задаются в параметрах группы **Подпитка: Рабочее давление Верхнее** и **Рабочее давление Нижнее**. Если давление падает ниже нижней рабочей границы, клапан подпитки открывается с задержкой в 2 секунды после запуска насосов.

При работе с дискретным датчиком (прессостатом) работа подпитки не меняется. Система подпитки включена, пока датчик разомкнут, и находится в ожидании, пока датчик замкнут.

Контроль работы насосов осуществляется по реле запуска. Включить или отключить контроль работы насосов подпитки можно в настройках входов ПРМ-1 (**Меню** → **Входы/Выходы** → **Модуль ПРМ**) параметр **Контроль насосов DI1-4**.

10.3.7.1 Утечка

Авария утечки в контуре фиксируется в одном из следующих случаев:

- превышено максимально допустимое время работы подпитки в сутки; Это время задается в параметре **Вр.раб.Макс** и считывается по состоянию клапана (**Настройки** → **Контур x** → **Подпитка**).
- сработал датчик утечки на входе DI7 (ПРМ-1).

Если срабатывает датчик утечки, то авария фиксируется для обоих контуров.

Срабатывание аварии утечки для каждого контура независимо от условия можно настроить в параметре **Утечка** (Сигнал, Авария, Откл):

- значение **Сигнал** - фиксируется сигнализация, подпитка и контур продолжают работать в штатном режиме;
- значение **Авария** - фиксируется авария контура, подпитка прекращает работу;
- значение **Откл** - авария не контролируется, подпитка и контур продолжают работать в штатном режиме.

Для аварии утечки в настройках выходов ПРМ-1 пользователь может задать функцию срабатывания выходов DO7 и DO8 в параметре **Выходы ПРМ-1 Авария**:

- значение **Утечки** - выходы работают на индикацию аварии утечки в соответствующем контуре;
- значение **Контуров** - выходы работают на индикацию общей аварии в соответствующем контуре.

Таблица 10.10 – Меню/Настройки/Контур x/Подпитка

Параметр	Диапазон	Описание
Насос 1: Основной	Откл, Основной, Резерв	Статус насоса подпитки
Насос 2: Резерв	Откл, Основной, Резерв	Статус насоса подпитки
Датчик: Дискрет	Дискрет, Аналог	Тип датчика подпитки

Продолжение таблицы 10.10

Параметр	Диапазон	Описание
Утечка: Откл	Сигнал, Авария, Откл	Стратегия при фиксации аварии утечки
Вр. раб. Макс: 180	1...720	Время работы в сутки до фиксации утечки, мин
Рабочее давление		Подсказка
Верхнее: 2.2	0...100	Верхняя рабочая граница давления
Нижнее: 1.5	0...100	Нижняя рабочая граница давления
Назад → Esc		Подсказка

10.3.8 Режим «Приоритет»

Режим **Приоритет** предназначен для максимально быстрого достижения температуры в приоритетном контуре. Приоритетным контуром может быть как контур отопления, так и контур ГВС. Активировать режим можно в параметре **Приоритет** (**Меню** → **Настройки** → **Контур x** → **Режим приоритет**).

Возможные значения:

- **Высок.** - Высокий приоритет контура.

При срабатывании условия запуска режима этот контур отдает команду контуру отопления с низким приоритетом запустить алгоритм снижения процента открытого положения КЗР.

- **Низкий** - Низкий приоритет контура.

По команде от приоритетного контура в этом контуре останавливается регулирование и запускается алгоритм снижения процента открытого положения КЗР.

- **ПоСети** - Высокий приоритет контура в сети.

При срабатывании условия запуска режима этот контур сначала отдаст команду на закрытие КЗР локального контура отопления, потом команда поступит доступному в сети контуру со статусом **Низкий** (когда в этом контуре КЗР достигает минимального положения или если локальный контур отсутствует). Как только в контуре с низким приоритетом в сети КЗР достигает минимального положения, команда поступит следующему доступному контуру с низким приоритетом. Так до тех пор, пока не выполнится условие остановки работы режима либо пока доступные контуры не закончатся

- **Откл** - Контур никак не участвует в режиме приоритета.

Условия запуска режима приоритета: текущая температура контура стала ниже значения в параметре **Уставка** (**Меню** → **Настройки** → **Контур x** →

Режим приоритет) ИЛИ за **Вр. Активации** в приоритетном контуре положение КЗР не снижалось ниже 95 %.

Работа контура с низким приоритетом: по команде от приоритетного контура КЗР контура с низким приоритетом переводится в положение **КЗР отоп**, если его текущий процент открытия клапана выше, чем указанное в параметре, и далее после **Вр. Паузы** с этим же периодом контур будет закрываться на 10 %. Другими словами, контур с низким приоритетом сразу начнет закрываться от текущего положения на 10 % с периодом **Вр. Паузы**.

Если доступных контуров с низким приоритетом не осталось, приоритетный контур ожидает появление таковых до тех пор, пока такой не найдется или не выполнится условия остановки работы режима.

Доступным контуром считается контур со статусом **Низкий** и не запущенным алгоритмом снижения процента открытия КЗР.

Конфликт двух приоритетных контуров не возможен - приоритетный контур запускает алгоритм снижения процента открытого положения КЗР доступного контура с низким приоритетом.



ВНИМАНИЕ

Для контура ГВС не рекомендуется задавать низкий приоритет.

Для каждого контура с высоким и низким приоритетом используются свои индивидуальные настройки.

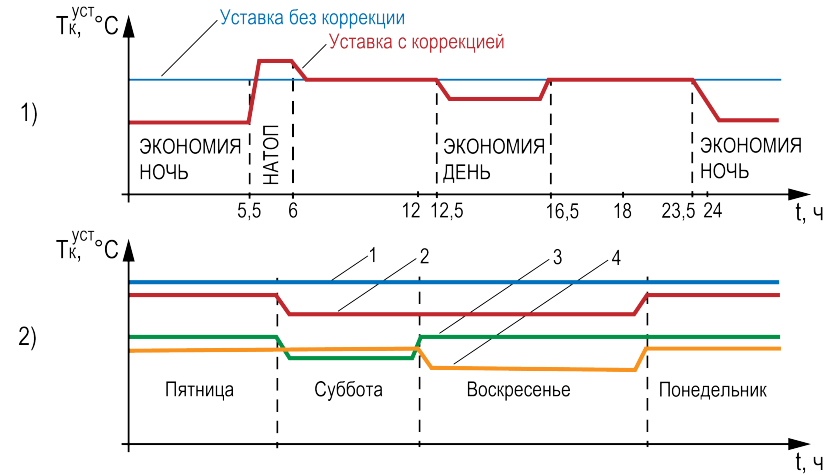
Таблица 10.11 – Режим приоритет

Параметр	Диапазон	Описание
Приоритет: Откл	Высок., Низкий, ПоСети, Откл	Переключение режима Приоритет
Уставка: 55	0...200	Уставка для активации режима
Вр. Активации: 15	2...60	Время для активации режима, мин
КЗР отоп: 40	10...90 %	Положение КЗР отопления в режиме приоритета
Вр. Паузы: 5	1...60	Время между шагами перемещения положения КЗР, мин
Назад → Esc		Подсказка

10.3.9 Режимы экономии

Сокращение расхода энергии на отопление достигается за счет снижения уставки регулирования (см. [рисунок 10.4](#)). Прибор позволяет снизить уставку независимо в трех временных промежутках (в порядке снижения приоритета):

- выходные дни;
- ночное время;
- дневное время.



Обозначения графиков:

1 — Уставка без коррекции;

2 — Уставка с коррекцией в субботу и воскресенье;

3 — Уставка с коррекцией в субботу;

4 — Уставка с коррекцией в воскресенье

Рисунок 10.4 – Режим экономии: 1) в дневное время, 2) по выходным дням

В режиме экономии на время выходных дней прибор автоматически снижает уставку регулирования в контурах отопления на величину **Сдвиг Вых**, которая настраивается для каждого контура индивидуально.

Количество выходных дней определяется настройкой **Выходные**. Если требуется, данную функцию можно отключить.

В ночное время уставки контуров отопления могут быть автоматически снижены на значение **Сдвиг Ночь**, которое устанавливается для каждого контура индивидуально.

Условие перехода в ночной режим – время встроенных в прибор часов равно параметру **Ночь экономия/Вкл**. Условие выхода из ночного режима – время встроенных в прибор часов равно параметру **Ночь экономия/Выкл**.

Смещение уставки в ночное время можно отключить, задав параметр **Сдвиг Ночь** равным нулю, на главном экране индикация режима экономии появляться не будет.

По окончании временного промежутка **Ночь** уставки контуров могут быть автоматически повышены на значение **СдвигНатоп** в течение времени **Вр. Натоп** для компенсации высокого утреннего водоразбора.

Смещение уставки можно отключить, задав параметр **СдвигНатоп** равным нулю, на главном экране индикация натопа появляться не будет.

В дневное время уставки контуров отопления могут быть автоматически снижены на значение **Сдвиг День**, которое устанавливается для каждого контура индивидуально.

Условие перехода в дневной режим – время встроенных в прибор часов равно параметру **День экономия/Вкл.** Условие выхода из дневного режима – время встроенных в прибор часов равно параметру **День экономия/Выкл.**

Смещение уставки в дневное время можно отключить, задав параметр **Сдвиг День** равным нулю, на главном экране индикация режима экономии появляться не будет.

Настройка режимов экономии описана в [таблице 10.12](#).

Таблица 10.12 – Настройка режимов экономии

Параметр	Диапазон	Описание
Выходные : Откл	Откл, Вкл, Сб, Вс	Дни недели режима экономии
Сдвиг : -0	-40...0	Величина смещения уставки в выходные
Экономия ночь :		Подсказка
Вкл : 23:00	00:00...23:59	Время начала ночного времени
Выкл : 5:00	00:00...23:59	Время окончания ночного времени
Сдвиг : -0	-40...0	Величина смещения уставки ночью
Вр.Натоп : 20	0...60	Длительность натопа, мин
СдвигНатоп : 10	0...40	Величина коррекции уставки в режиме Натопа
Экономия день :		Подсказка
Вкл : 10:00	00:00...23:59	Время начала дневного времени
Выкл : 16:00	00:00...23:59	Время окончания дневного времени
Сдвиг : -0	-40...0	Величина коррекции уставки днем
Назад -> Esc		Подсказка

10.3.10 Режим «Лето»

И ПРИМЕЧАНИЕ
В контуре ГВС режим **Лето** активировать нельзя.

Лето - режим, при котором регулирование температуры в контурах отопления отключено, КЗР закрыт, контроль аварий выключен, подпитка отключена. Все насосы контура со статусом **основной** или **резервный** в режиме **Лето** совершают поочередный прогон на время **Вр. прогона** с периодом **Вр. Простоя**.

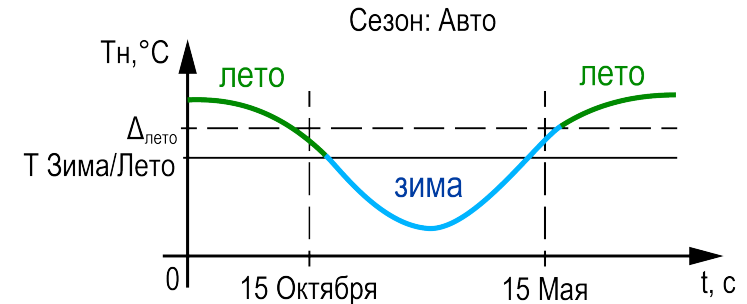


Рисунок 10.5 – Определение сезона

Одновременно с насосами прибор совершает один цикл открытия – закрытия КЗР. Отключить прогон насосов можно, задав в параметре **Вр. прогона** значение **0**. Сезоны **Зима - Лето** могут определяться двумя способами: вручную или автоматически (выбирается в параметре **Переход: Ручной, Авто**).

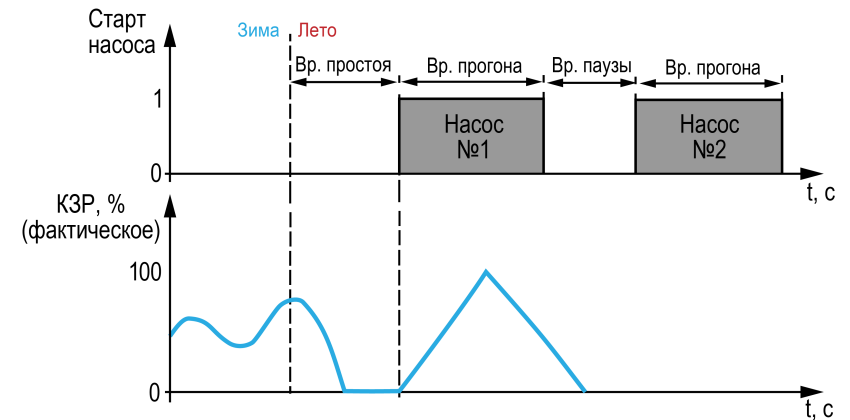


Рисунок 10.6 – Прогон при сезоне «Лето»

Условия перехода между режимами:

- параметр **Переход: Ручной** — переход в **Лето** и обратно в **Зиму** осуществляется по кнопке **D13**, активный сигнал - **Лето**, отсутствие сигнала - **Зима**. Либо через меню прибора, в параметре **Сезон: Зима, Лето**. Команда импульсная, приоритет имеет последняя команда.
- параметр **Переход: Авто** — к условию перехода между режимами в ручном режиме добавляется условие автоматического перехода (см. [рисунок 10.5](#)). Условие перехода в **Лето**: среднесуточная температура наружного воздуха стала выше значения установленного в параметре **Уставка лето** на 3 градуса (не редактируемая величина) и текущая

дата находится в диапазоне между датой включения режима Лето (**Вкл**) и датой выключения (**Выкл**). Условие перехода в **Зиму**: среднесуточная температура наружного воздуха стала ниже значения установленного в параметре **Уставка лето** и текущая дата находится в диапазоне между датой выключения режима Лето (**Выкл**) и датой включения (**Вкл**). На [рисунке 10.5](#) в качестве примера изображается 15 октября (дата перехода из Лета в Зиму) и 15 мая (дата перехода из Зимы в Лето).

**ПРИМЕЧАНИЕ**

Приоритет имеет последняя команда перехода в режим Зима/Лето, полученная контроллером.

Таблица 10.13 – Меню/Настройки/Контур х/Режим Лето

Параметр	Диапазон	Описание
Сезон: Зима	Лето, Зима	Перевод контура в режим "Лето"
Переход: Ручной	Ручной, Авто	Способ определения сезона
Уставка лето: 10	-40...40	Уставка температуры для перехода в режим "Лето"
Вкл: 15.Май	чч.мм	Дата включения режима "Лето"
Выкл: 15.окт	чч.мм	Дата выключения режима "Лето"
Прогон насосов		Подсказка
Вр.Простоя: 30	1...300	Период включения насосов в летнем режиме, дни
Вр.Прогона: 60	0...300	Время работы насосов в летнем режиме, с
Назад → Esc		Подсказка

10.4 Входы и выходы

10.4.1 Контроллер

Отключить датчики температуры контура нельзя.

Для датчика **4...20 мА** указывается масштабирование в соответствующих параметрах.

Для датчиков NTC параметры масштабирования меняются на коэффициент **B25/100** и сопротивление **R25**.

Для датчика температуры улицы с преобразователем RS-485 контроллер-мастер производит опрос датчика с периодом раз в минуту и с тем же периодом записывает значение температуры улицы во включенные в сеть подчиненные приборы, если в их параметре типа датчика наружного воздуха установлено значение **RS485**.

В настройках функциональных входов контроллера DI4 и DI5 (**Меню** → **Настройки** → **Входы/выходы** → **Контроллер**) можно выбрать одну из нескольких функций, которая определяет функционал работы соответствующего входа. DI4 - для первого контура, DI5 - для второго.

Возможные значения:

- **Откл** - Вход не используется
- **Сигнал** - При замыкании входа фиксируется сигнализация, контур продолжает работать
- **Контроль НЦ** - Контроль работы насосов циркуляции по реле запуска
- **Управл. НЦ** - Тип управления насосами циркуляции (автоматический/ручной). Автоматический - стандартный алгоритм работы, ручной - управление насосами отключается, аварии насоса не контролируются, контур продолжает регулировать
- **Экономия ночь** - При замыкании входа активируется ночной режим экономии
- **Экономия день** - При замыкании входа активируется дневной режим экономии
- **Натоп** - При замыкании входа активируется режим **Натоп** (даже если в настройках времени натоп задано 0 минут) до момента размыкания входа

Таблица 10.14 – Меню/Настройки/Входы и выходы/Контроллер

Параметр	Диапазон	Описание
Контур 1:		Подсказка
Датчик: PT1000	PT1000, PT500, 4...20, NTC	Тип датчика температуры в первом контуре
Сдвиг: 0.0	-100...100	Сдвиг измеренного значения датчика

Продолжение таблицы 10.14

Параметр	Диапазон	Описание
20mA: 150.0	0,0...9999	Масштабирование сигнала или кф. B25/100 для NTC, кОм
4mA: -50.0	0,0...9999	Масштабирование сигнала или сопротивление для NTC, кОм
Контур 2:		Подсказка
Датчик: PT1000	PT1000, PT500, 4...20, NTC, Откл	Тип датчика температуры во втором контуре
Сдвиг: 0.0	-100...100	Сдвиг измеренного значения датчика
20mA: 180	0,0...9999	Масштабирование сигнала или кф. B25/100 для NTC, кОм
4mA: 0	0,0...9999	Масштабирование сигнала или сопротивление для NTC, кОм
Т.наружная:		Подсказка
Датчик: PT1000	PT1000, PT500, 4...20, NTC, RS485, Откл	Тип датчика температуры наружного воздуха
Сдвиг: 0.0	-100...100	Сдвиг измеренного значения датчика
20mA: 150.0	0,0...9999	Масштабирование сигнала или коэффициент B25/100 для NTC, кОм
4mA: -50.0	0,0...9999	Масштабирование сигнала или сопротивление для NTC, кОм
Т.обратки:		Подсказка
Датчик: PT1000	PT1000, PT500, 4...20, NTC, RS485, Откл	Тип датчика температуры обратки (общей/первого контура)
Сдвиг: 0.0	-100...100	Сдвиг измеренного значения датчика
20mA: 150.0	0,0...9999	Масштабирование сигнала или коэффициент B25/100 для NTC, кОм
4mA: -50.0	0,0...9999	Масштабирование сигнала или сопротивление для NTC, кОм
Функц. входы:		Подсказка
DI4: Откл	Откл, Сигнал, Контроль НЦ, Управл. НЦ, Эконом ночь, Эконом день, Натоп	Выбор функции входа для первого контура
DI5: Откл	Откл, Сигнал, Контроль НЦ, Управл. НЦ, Эконом ночь, Эконом день, Натоп	Выбор функции входа для второго контура

Продолжение таблицы 10.14

Параметр	Диапазон	Описание
DIвр. фильтра: 1.5	0,0...9,9	Время фильтра дискретных входов
Назад → Esc		Подсказка

**ПРИМЕЧАНИЕ**

Для датчиков PDS в TPM1032M предусмотрена фильтрация от скачков давления, равная 5 секундам. Если давление контура вышло за пределы установленных границ менее, чем на 5 секунд, то авария или сигнализация не срабатывают. Данное время нельзя изменить в настройках.

10.4.2 Модули расширения**10.4.2.1 ПРМ-1**

В настройках входов ПРМ-1 (**Меню → Настройки → Входы/Выходы → Модуль ПРМ-1**) в параметре Контроль насосов DI1-4 можно включить или выключить функцию контроля запуска. Эту функцию можно использовать для насосов подпитки ИЛИ насосов циркуляции. Для отключения контроля запуска насосов требуется выбрать значение **Откл.**

В настройках выходов ПРМ-1 в параметре **Авария** можно указать назначение DO7 и DO8 одновременно для обоих выходов.

Возможные значения:

- **Утечка** - Выходы срабатывают на аварию утечки в соответствующем контуре;
- **Контуров** - Выходы срабатывают на общую аварию в соответствующем контуре.

Таблица 10.15 – Меню/Настройки/Входы и выходы/Модуль ПРМ-1

Параметр	Диапазон	Описание
Вх/Вых ПРМ-1:		Подсказка
Контроль насосов DI1-4: Откл	Диапазон: Циркуляции, Подпитки, Откл	Выбор назначения входов DI1-4 на ПРМ-1
Выходы:		Подсказка
Авария: Утечки	Утечки, Контуров	Выбор функции выходов на модуле ПРМ-2

10.4.2.2 ПРМ-2

По аналогии с входами контроллера, в настройках входов ПРМ-2 можно выбрать/включить/отключить датчики давления и температуры.

В настройках выходов ПРМ-2 в параметре **Авария** можно указать назначение DO3 и DO4 одновременно для обоих выходов.

Возможные значения:

- **Давления** - Выходы срабатывают на аварию давления в соответствующем контуре;
- **Контуров** - Выходы срабатывают на общую аварию в соответствующем контуре.

Таблица 10.16 – Меню/Настройки/Входы и выходы/Модуль ПРМ-2

Параметр	Диапазон	Описание
Вх/ Вых ПРМ-2:		Подсказка
Давление К1: Откл	Вкл, Откл	Наличие контроля давления в первом контуре
20мА: 10.0	0,0...100,0	Масштабирование сигнала
4мА: 0.0	0,0...100,0	Масштабирование сигнала
Давление К2: Откл	Вкл, Откл	Наличие контроля давления во втором контуре
20мА: 10.0	0,0...100,0	Масштабирование сигнала
4мА: 0.0	0,0...100,0	Масштабирование сигнала
Т.подачи:		Подсказка
Датчик: РТ1000	РТ1000, РТ500, 4..20, NTC, Откл	Тип датчика температуры подачи в общем коллекторе
Сдвиг: 0.0	-100...100	Сдвиг измеренного значения датчика
20мА: 150.0	0,0...9999	Масштабирование сигнала или кф. В25/100 для NTC, кОм
4мА: -50.0	0,0...9999	Масштабирование сигнала или сопротивление для NTC, кОм
Т.обратки К2:		Подсказка
Датчик: РТ1000	РТ1000, РТ500, 4..20, NTC, Откл	Тип датчика температуры обратки второго контура
Сдвиг: 0.0	-100...100	Сдвиг измеренного значения датчика
20мА: 150.0	0,0...9999	Масштабирование сигнала или кф. В25/100 для NTC, кОм
4мА: -50.0	0,0...9999	Масштабирование сигнала или сопротивление для NTC, кОм
Выходы:		Подсказка
Авария: Давления	Давления, Контуров	Выбор функции выходов на модуле ПРМ-2
Назад → Esc		Подсказка

10.5 Пароли

С помощью пароля можно ограничить доступ к определенным группам настроек (**Меню** → **Настройки** → **Пароли**).



ПРИМЕЧАНИЕ

По умолчанию пароли не заданы.

Таблица 10.17 – Меню/Настройки/Пароли

Параметр	Описание	Диапазон
Настройки: 0	Пароль на доступ в меню «Настройки»	0...9999
Аварии: 0	Пароль на сброс архива аварий «Аварии»	0...9999
Тест: 0	Пароль на доступ в меню «Тест Вх/Вых»	0...9999
Назад → Esc	Подсказка	

Пароли блокируют доступ:

- Пароль Настройки — к группе **Настройки**;
- Пароль Аварии — к сбросу **Журнала аварий**;
- Пароль Тест — к группе **Тест Вх/Вых**.

Для сброса паролей следует:

- перейти в Меню прибора;
- нажать комбинацию кнопок (**ALT** + **ESC**);
- набрать пароль **118** и подтвердить сброс.

10.6 Сброс настроек

Параметры прибора можно вернуть к заводским значениям в **Меню** → **Настройки** → **Сброс настроек**.



ПРИМЕЧАНИЕ

Сброс настроек не распространяется на значения паролей, параметры даты и времени, а также сетевые настройки прибора. Для сброса настроек на заводские используется неизменяемый пароль **963**.

Таблица 10.18 – Меню/Настройки/Сброс настроек

Параметр	Диапазон	Описание
Сброс настроек		Подсказка
на заводские: Нет	Нет, Да	Сброс настроек на заводские значения
Назад → Esc		Подсказка

11 Системные настройки

11.1 Настройка времени и даты

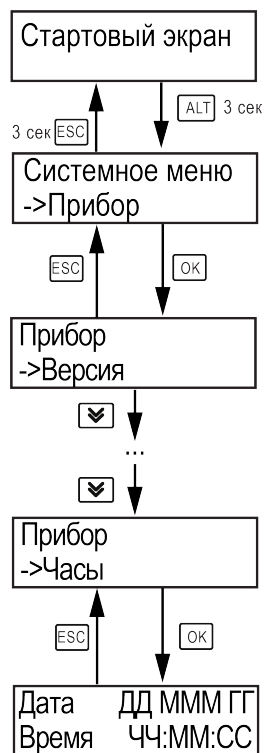


Рисунок 11.1 – Схема доступа к меню настройки времени и даты



ВНИМАНИЕ

Часы реального времени настраиваются на заводе во время изготовления прибора. Если параметры даты и времени не соответствуют реальному значению, то их следует откорректировать.

В прибор встроены энергонезависимые часы реального времени. Прибор будет поддерживать время и дату в случае отключения основного питания.

В **Системном меню** можно просмотреть и редактировать текущие дату и время.

11.2 Настройка подсветки экрана

Подсветка экрана настраивается в **Системном меню** → **Прибор** → **Экран**. Процесс настройки описан в [таблице 11.1](#).

Таблица 11.1 – Настройка подсветки экрана

Экран	Описание	Диапазон значений
Подсветка экрана		
Активна 10 с	Длительность работы подсветки	Выключена, Активна 10 с, Активна 30 с, Активна 1 мин, Активна 10 мин, Включена
Яркость 70%	Яркость экрана	0...100
Контраст 50%	Контрастность экрана	0...100

12 Аварии

12.1 Текущие аварии

Таблица 12.1 – Меню/Аварии/Тек.состояние

Параметр	Диапазон	Описание
Сброс аварий:	Нет, Да	Сбросить активные аварии
Контур 1:	Норма, Сигнал, Авария	Общее состояние контура
Т.контура:	Норма, Ав.Дат	Аварии датчика контура
Аварии:		Подсказка
Нагрев:	Норма, Сигнал	Сигнализация перегрева или недогрева
Т.обрат:	Норма, Ав.Дат, Сигнал, Откл	Аварии датчика обратной
Насос1:	Норма, Авария, Нет PDS, Откл	Аварии первого насоса
Насос2:	Норма, Авария, Нет PDS, Откл	Аварии второго насоса
PDS:	Норма, Авария, Откл	Аварии датчика перепада
Давление:	Норма, Сигнал, Высок., Низкое, НетПРМ, Ав.Дат, Откл	Аварии давления контура
Подпитка:	Норма, Утечка, Ав.НП1, Ав.НП2, НетПРМ, Откл	Аварии системы подпитки контура
Сигнал:	Норма, Авария, Откл	Сигнал функционального входа в режиме "Сигнал"
Контур 2:	Норма, Сигнал, Авария	Общее состояние контура
Т.контура:	Норма, Ав.Дат	Аварии датчика контура
Нагрев:	Норма, Сигнал	Сигнализация перегрева или недогрева
Т.обрат:	Норма, Ав.Дат, Сигнал, Откл, НетПРМ	Аварии датчика обратной
Насос1:	Норма, Авария, Нет PDS, Откл	Аварии первого насоса
Насос2:	Норма, Авария, Нет PDS, Откл	Аварии второго насоса
PDS:	Норма, Авария, Откл	Аварии датчика перепада
Давление:	Норма, Сигнал, Высок., Низкое, НетПРМ, Ав.Дат, Откл	Аварии давления контура
Подпитка:	Норма, Утечка, Ав.НП1, Ав.НП2, НетПРМ, Откл	Аварии системы подпитки контура
Сигнал:	Норма, Авария, Откл	Сигнал функционального входа в режиме "Сигнал"
Общие:		Подсказка
Т.наруж:	Норма, Ав.Дат, Откл	Аварии датчика наружного воздуха
Т.подачи:	Норма, Ав.Дат, Откл, НетПРМ	Аварии датчика подачи
Связь:	Норма, ТРМ_1/2/3/4, Авария	Авария связи с контроллерами в сети RS-485
Назад → Esc		Подсказка

12.2 Архив аварий

Все аварийные события, происходящие во время эксплуатации прибора, заносятся в журнал. Журнал можно посмотреть в **Меню** → **Аварии** → **Архивный журнал**.

Таблица 12.2 – Меню/Аварии/Архивный журнал

Параметр	Диапазон	Описание
Аварии: Журнал		Подсказка
Номер аварии:	1...8	Выбор номера аварии для пролистывания списка
"Авария" "x"	Любая авария/сигнализация	Наименование аварии x
Источник:	Контур1, Контур2, Общие	Номер контура, в котором зафиксирована авария
Дата фиксации:		Подсказка
дд.мм.чч.мм		Дата фиксации выбранной аварии
Дата квитирования:		Подсказка
дд.мм.гг.чч.мм.сс		Дата квитирования выбранной аварии
Сброс журнала:	Нет, Да	Сброс журнала аварий
Дата сброса:		Подсказка
дд.мм.гг.чч.мм.сс		Дата сброса журнала
Назад → Esc		Подсказка

Журнал рассчитан на 8 записей. Последнее событие находится в начале журнала под номером 1. Если журнал переполнен, наиболее старые записи удаляются.

Для пролистывания журнала на экране следует указать номер записи.



ПРИМЕЧАНИЕ

Если дата и время отображаются некорректно, следует проверить настройки согласно [разделу 11.1](#).

Таблица 12.3 – Контролируемые аварии в различных режимах

Аварии	Работа	Стоп	Авария	Тест	Лето
Ав.Дат Т.Контура	+	+	+	+	+
Ав.Дат Т.Наруж	+	+	+	+	+
Ав.Дат Т.Обрат	+	+	+	+	+
Ав.Дат Т.Подачи	+	+	+	+	+
Ав.Дат Давления	+	+	+	+	+
Нагрев Сигнал	+	-	-	-	-
Т.Обрат Сигнал	+	-	+	-	-

Продолжение таблицы 12.3

Аварии	Работа	Стоп	Авария	Тест	Лето
Т.Обрат НетПРМ	+	+	+	+	+
Насос 1 и Насос 2 Авария	+	-	+	-	-
Насос 1 и Насос 2 Нет PDS	+	-	+	-	-
Нет НЦ	+	-	+	-	-
PDS Авария	+	-	+	-	-
Давление Сигнал	+	-	+	-	-
Давление Высок.	+	-	+	-	-
Давление Низкое	+	-	+	-	-
Давление НетПРМ	+	+	+	+	+
Утечка	+	+	+	+	+
Ав.НП1 и Ав.НП2	+	-	+	-	-
Нет НП	+	-	+	-	-
Подпитка НетПРМ	+	+	+	+	+
Сигнал Авария	+	-	+	-	-
Связь Авария	+	-	+	-	-
Связь ТРМ_1/2/3/4	+	+	+	+	+

12.3 Список аварий

Наличие текущих аварийных ситуаций можно посмотреть в **Меню** → **Аварии** → **Тек. состояние**. Для быстрого перехода с главного экрана на экран состояния аварий предусмотрена комбинация кнопок **ALT** + **SEL**.

Если происходит некритичное аварийное событие, срабатывает сигнализация и красный светодиод на лицевой панели прибора начинает мигать. Если происходит критическое аварийное событие, статус контура меняется на **Авария** и красный светодиод на лицевой панели прибора светится непрерывно.

Таблица 12.4 – Список аварий

Параметр	Тип аварии	Сброс аварии	Реакция
Т.Контура	Ав.Дат - произошел обрыв датчика подачи контура	Автоматический, по устранению причины	Авария контура, КЗР переводится в аварийное положение, насосы работают
Т.Наруж	Ав.Дат - произошел обрыв датчика наружного воздуха	Автоматический, по устранению причины	Сигнализация контура (-ов) отопления, регулирование продолжается по графику исходя из среднесуточной температуры
Т.Подачи	Ав.Дат - произошел обрыв датчика подачи теплосети	Автоматический, по устранению причины	Сигнализация двух контуров, регулирование продолжается
Нагрев	Сигнал - температура теплоносителя вышла за границу dT.Сигнал	Автоматический, при dT.Сигнал $\pm 5^\circ$	Сигнализация контура, регулирование продолжается
Т.обрат	Ав.Дат - произошел обрыв датчика обратки (общий/контура)	Автоматический, по устранению причины	Сигнализация контура регулирование продолжается
	Сигнал - Температура обратки выше нормы	Автоматический, по устранению причины	Сигнализация контура, переход в режим коррекции обратки
	НетПРМ - Обрыв связи с ПРМ-2 для датчика второго контура	Автоматический, по устранению причины	Сигнализация контура, регулирование продолжается
Насос1/2	Авария - Нет сигнала от реле запуска	Ручной, по устранению причины	Сигнализация контура, переключение на доступный насос
	Нет PDS - Нет сигнала от датчика перепада	Ручной, по устранению причины	Сигнализация контура, переключение на доступный насос
Насосы	Нет НЦ - Нет доступных для запуска насосов циркуляции	Ручной, по устранению причины	Авария контура, КЗР переводится в аварийное положение
PDS	Авария - При отключенных насосах циркуляции PDS выдает активный сигнал	Автоматический, по устранению причины	Сигнализация контура, регулирование продолжается
Давление	Ав.Дат - произошел обрыв датчика давления контура	Автоматический, по устранению причины	Сигнализация контура, регулирование продолжается
	Сигнал - Давление контура вышло за сигнализационные границы	Автоматический, по возвращению давления в допустимые пределы	Сигнализация контура, регулирование продолжается
	Высок. - Давление контура превысило верхнюю аварийную границу	Автоматический, по возвращению давления в допустимые пределы	Авария контура, КЗР переводится в аварийное положение, насосы продолжают работать, подпитка блокируется
	Низкое - Давление контура вышло за нижнюю аварийную границу	Автоматический, по возвращению давления в допустимые пределы	Авария контура, КЗР переводится в аварийное положение, насосы отключаются, подпитка разблокирована
	НетПРМ - Обрыв связи с ПРМ-2	Автоматический, по устранению причины	Сигнализация контура, регулирование продолжается
Подпитка	Утечка - Подпитка работает в сутки больше максимально заданного времени или получен сигнал утечки от датчика LS	Ручной	Сигнализация или авария контура(задается в настройках). При аварии контур прекращает работать, НЦ отключаются, подпитка блокируется. При сигнализации контур продолжает работать, подпитка блокируется.
	Ав.НП1/2 - Получен сигнал аварии первого/второго насоса от реле запуска	Ручной, по устранению причины	Сигнализация контура, переключение на доступный насос
	Нет НП - Нет доступных для запуска насосов подпитки		Авария контура, КЗР переводится в аварийное положение, НЦ отключаются, подпитка блокируется
	НетПРМ - Обрыв связи с ПРМ-1	Автоматический, по устранению причины	Сигнализация контура, регулирование продолжается
Сигнал	Авария - Получен сигнал на функциональный вход о сигнализации	Автоматический, по устранению причины	Сигнализация контура, регулирование продолжается

Продолжение таблицы 12.4

Параметр	Тип аварии	Сброс аварии	Реакция
Связь	Авария - Потеряна связь с ведущим прибором	Автоматический, по устранению причины	Сигнализация контура(-ов), регулирование продолжается по среднесуточной температуре (если датчик RS), режим "приоритет" - по локальной логике
	ТРМ_1/2/3/4 - Потеряна связь с ведомым прибором		Сигнализация контуров, регулирование продолжается

13 Информация

13.1 О приборе



ПРИМЕЧАНИЕ

Данная информация понадобится для обращения в техническую поддержку или для проверки актуальности установленного программного обеспечения.

Таблица 13.1 – Меню/Информация

Параметр	Диапазон	Описание
ТРМ1032М-01.00.P		Модификация прибора
Прошивка:	х.х.х	Версия прошивки прибора
от:	дд.ммм.гг	Дата релиза прошивки
Дата и время:		Подсказка
	дд.ммм.гг чч:мм:сс	Текущие дата и время
Назад → Esc		Подсказка

14 Сетевой интерфейс

14.1 Настройка сетевых параметров

Для организации работы по протоколу Modbus в режиме Slave в приборе установлен модуль интерфейса RS-485.

Прибор в режиме Slave поддерживает следующие функции:

- чтение состояния входов/выходов;
- запись состояния выходов;
- чтение/запись сетевых параметров.

Для корректной работы прибора в сети RS-485 следует задать его сетевые параметры. Скорость обмена устанавливается в **Системном меню** → **Интерфейсы** → **COM x** → **Настройки**, адрес прибора в сети — в **Системном меню** → **Интерфейсы** → **COM x** → **Протоколы**.

Настройка скорости обмена описана в [таблице 14.1](#), а настройка адреса прибора – в [таблице 14.2](#).

Таблица 14.1 – Настройка скорости обмена

Экран	Описание	Диапазон значений
Настройки COMx		
115200-8-нет-1	Скорость обмена, количество бит полезной информации, бит четности, количество стоп-бит	9600, 14400, 19200, 38400, 57600, 115200

Таблица 14.2 – Настройка адреса прибора

Экран	Описание	Диапазон значений
ModBus Slave		
Адрес 16	Адрес прибора в сети	1...254

14.2 Карта регистров

Прибор поддерживает протоколы обмена Modbus RTU и Modbus ASCII, между которыми переключается автоматически.

Протоколы поддерживают следующие функции чтения:

- **0x01** – read coil status;
- **0x03** – read holding registers;
- **0x04** – read input registers.

Протоколы поддерживают следующие функции записи:

- **0x05** – force single coil;
- **0x06** – preset single register;
- **0x10** – preset multiple registers.

Параметры битовой маски (состояние системы, аварии и др.) могут считываться функциями 0x03 и 0x01, но тогда номер регистра следует умножить на 16 и прибавить номер бита.

Пример

Требуется считать функцией 0x01 адрес регистра 256, номер бита 4.

Адрес ячейки рассчитывается следующим образом: $256 \times 16 + 4 = 4100$.

Код параметра	Регистр (hex)	Регистр (dec)	Тип	Доступ	Параметр	Значения
Дискретные выходы контроллера						
	0	0	word	R	Битовая маска дискретных выходов контроллера	
ob_C1_Pump_1	0000	0.0	bool	R	DO1 Циркуляционный насос 1 первого контура	0 - Разомкнут, 1 - Замкнут
ob_C1_Pump_2	0001	0.1	bool	R	DO2 Циркуляционный насос 2 первого контура	0 - Разомкнут, 1 - Замкнут
ob_C2_Pump_1	0002	0.2	bool	R	DO3 Циркуляционный насос 1 второго контура	0 - Разомкнут, 1 - Замкнут
ob_C2_Pump_2	0003	0.3	bool	R	DO4 Циркуляционный насос 2 второго контура	0 - Разомкнут, 1 - Замкнут
ob_C1_Close	0004	0.4	bool	R	DO5 Сигнал закрыть КЗР первого контура / Авария насосов первого контура	0 - Разомкнут, 1 - Замкнут
ob_C1_Open	0005	0.5	bool	R	DO6 Сигнал открыть КЗР первого контура / Авария насосов второго контура	0 - Разомкнут, 1 - Замкнут
ob_C2_Close	0006	0.6	bool	R	DO7 Сигнал закрыть КЗР второго контура / Аварийный сигнал в первом контуре	0 - Разомкнут, 1 - Замкнут
ob_C2_Open	0007	0.7	bool	R	DO8 Сигнал открыть КЗР второго контура / Аварийный сигнал во втором контуре	0 - Разомкнут, 1 - Замкнут
ob_LED_Rabota	0008	0.8	bool	R	Светодиод "Работа" на лицевой панели	0 - Выключен, 1 - Включен
ob_LED_Avaria	0009	0.9	bool	R	Светодиод "Авария" на лицевой панели	0 - Выключен, 1 - Включен

Код параметра	Регистр (hex)	Регистр (dec)	Тип	Доступ	Параметр	Значения
Дискретные входы контроллера						
	100	256	word	R	Битовая маска дискретных входов контроллера	
ib_C1_PDS	1000	256.0	bool	R	DI1 PDS насосов циркуляции первого контура	0 - Разомкнут, 1 - Замкнут
ib_C2_PDS	1001	256.1	bool	R	DI2 PDS насосов циркуляции второго контура	0 - Разомкнут, 1 - Замкнут
ib_Is_Summer	1002	256.2	bool	R	DI3 Переключение режимов Зима-Лето	0 - Разомкнут, 1 - Замкнут
ib_Function1	1003	256.3	bool	R	DI4 Функциональный дискретный вход 1	0 - Разомкнут, 1 - Замкнут
ib_Function2	1004	256.4	bool	R	DI5 Функциональный дискретный вход 2	0 - Разомкнут, 1 - Замкнут
ib_C1_Start	1005	256.5	bool	R	DI6 Старт-Стоп первого контура	0 - Разомкнут, 1 - Замкнут
ib_C2_Start	1006	256.6	bool	R	DI7 Старт-Стоп второго контура	0 - Разомкнут, 1 - Замкнут
ib_ResetAv	1007	256.7	bool	R	DI8 Сброс аварии	0 - Разомкнут, 1 - Замкнут
Аналоговые выходы контроллера						
oa_C1_Pwr	A00	2560		R	AO1 Сигнал управления КЗР первого контура	0...1
oa_C2_Pwr	A02	2562		R	AO2 Сигнал управления КЗР второго контура	0...1
Аналоговые входы контроллера						
ia_C1_Twd	200	512	word	R	AI1 Датчик температуры первого контура	0...200
ia_C2_Twd	201	513	word	R	AI2 Датчик температуры второго контура	0...200
ia_Toutf	202	514	real	R	AI3 Датчик температуры наружного воздуха	-100...100
ia_Tretw	204	516	word	R	AI4 Датчик температуры контура обратной	0...200
Дискретные входы ПРМ-1						
	205	517	word	R	Битовая маска дискретных входов ПРМ-1	
ib_C1_PumpCharge1	2050	517.0	bool	R	DI1 Работа НЦ/НП 1 первого контура	0 - Разомкнут, 1 - Замкнут
ib_C1_PumpCharge2	2051	517.1	bool	R	DI2 Работа НЦ/НП 2 первого контура	0 - Разомкнут, 1 - Замкнут
ib_C2_PumpCharge1	2052	517.2	bool	R	DI3 Работа НЦ/НП 1 второго контура	0 - Разомкнут, 1 - Замкнут
ib_C2_PumpCharge2	2053	517.3	bool	R	DI4 Работа НЦ/НП 2 второго контура	0 - Разомкнут, 1 - Замкнут
ib_C1_PS	2054	517.4	bool	R	DI5 PS первого контура	0 - Разомкнут, 1 - Замкнут
ib_C2_PS	2055	517.5	bool	R	DI6 PS второго контура	0 - Разомкнут, 1 - Замкнут
ib_LS	2056	517.6	bool	R	DI7 LS датчик утечки	0 - Разомкнут, 1 - Замкнут

Код параметра	Регистр (hex)	Регистр (dec)	Тип	Доступ	Параметр	Значения
	2057	517.7	bool	R	DI8	0 - Разомкнут, 1 - Замкнут
Дискретные выходы ПРМ-1						
	206	518	word	R	Битовая маска дискретных выходов ПРМ-1	
ob_C1_Charge1	2060	518.0	bool	R	DO1 Подпиточный насос 1 первого контура	0 - Разомкнут, 1 - Замкнут
ob_C1_Charge2	2061	518.1	bool	R	DO2 Подпиточный насос 2 первого контура	0 - Разомкнут, 1 - Замкнут
ob_C2_Charge1	2062	518.2	bool	R	DO3 Подпиточный насос 1 второго контура	0 - Разомкнут, 1 - Замкнут
ob_C2_Charge2	2063	518.3	bool	R	DO4 Подпиточный насос 2 второго контура	0 - Разомкнут, 1 - Замкнут
ob_C1_ChValve	2064	518.4	bool	R	DO5 Клапан подпитки первого контура	0 - Разомкнут, 1 - Замкнут
ob_C2_ChValve	2065	518.5	bool	R	DO6 Клапан подпитки второго контура	0 - Разомкнут, 1 - Замкнут
ob_C1_Av	2066	518.6	bool	R	DO7 Аварийный сигнал первого контура/протечка	0 - Разомкнут, 1 - Замкнут
ob_C2_Av	2067	518.7	bool	R	DO8 Аварийный сигнал второго контура/протечка	0 - Разомкнут, 1 - Замкнут
Дискретные выходы ПРМ-2						
	206	518	word	R	Битовая маска дискретные выходы ПРМ-2	
ob_C1_PressureOut	2068	518.8	bool	R	DO1 Давление первого контура вне нормы / Давление первого контура выше нормы	0 - Разомкнут, 1 - Замкнут
ob_C2_PressureOut	2069	518.9	bool	R	DO2 Давление второго контура вне нормы / Давление второго контура выше нормы	0 - Разомкнут, 1 - Замкнут
ob_C1_PressureLow	206A	518.10	bool	R	DO3 Аварийный сигнал первого контура/давление / Давление первого контура ниже нормы	0 - Разомкнут, 1 - Замкнут
ob_C2_PressureLow	206B	518.11	bool	R	DO4 Аварийный сигнал второго контура/давление / Давление второго контура ниже нормы	0 - Разомкнут, 1 - Замкнут
Аналоговые входы ПРМ-2						
ia_C1_P	207	519	real	R	AI1 Датчик давления первого контура	0...100
ia_C2_P	209	521	real	R	AI2 Датчик давления второго контура	0...100
ia_T_Coll	20B	523	word	R	AI3 Датчик температуры подачи коллектора	0...200
ia_C2_Tret	20C	524	word	R	AI4 Датчик температуры обратки второго контура	0...200
Аварии первого контура						
	20D	525	word	R	Битовая маска аварий первого контура	
av_C1	20D0	525.0	bool	R	Авария контура	0 - Норма, 1 - Авария
av_C1_alarm	20D1	525.1	bool	R	Сигнализация первого контура	0 - Норма, 1 - Авария

Код параметра	Регистр (hex)	Регистр (dec)	Тип	Доступ	Параметр	Значения
av_C1_Td	20D2	525.2	bool	R	Датчик температуры первого контура	0 - Норма, 1 - Авария
av_C1_Tret	20D3	525.3	bool	R	Датчик температуры обратки первого контура	0 - Норма, 1 - Авария
av_C1_Overheat	20D4	525.4	bool	R	Перегрев	0 - Норма, 1 - Авария
av_C1_Pump1	20D5	525.5	bool	R	Насос №1	0 - Норма, 1 - Авария
av_C1_Pump2	20D6	525.6	bool	R	Насос №2	0 - Норма, 1 - Авария
av_C1_PDS	20D7	525.7	bool	R	Датчик PDS	0 - Норма, 1 - Авария
av_C1_highP	20D8	525.8	bool	R	Давление первого контура выше нормы	0 - Норма, 1 - Авария
av_C1_lowP	20D9	525.9	bool	R	Давление первого контура ниже нормы	0 - Норма, 1 - Авария
av_C1_highPav	20DA	525.10	bool	R	Давление первого контура высокое (авария)	0 - Норма, 1 - Авария
av_C1_lowPav	20DB	525.11	bool	R	Давление первого контура низкое (авария)	0 - Норма, 1 - Авария
av_C1_Psensor	20DC	525.12	bool	R	Датчик давления неисправен	0 - Норма, 1 - Авария
av_C1_ChargePump1	20DD	525.13	bool	R	Насос подпитки №1 первого контура	0 - Норма, 1 - Авария
av_C1_ChargePump2	20DE	525.14	bool	R	Насос подпитки №2 первого контура	0 - Норма, 1 - Авария
av_C1_Leak	20DF	525.15	bool	R	Утечка в первом контуре	0 - Норма, 1 - Авария
Аварии второго контура						
	20E	526	word	R	Битовая маска аварий второго контура	
av_C2	20E0	526.0	bool	R	Авария контура	0 - Норма, 1 - Авария
av_C2_alarm	20E1	526.1	bool	R	Сигнализация первого контура	0 - Норма, 1 - Авария
av_C2_Td	20E2	526.2	bool	R	Датчик температуры второго контура	0 - Норма, 1 - Авария
av_C2_Tret	20E3	526.3	bool	R	Датчик температуры обратки второго контура	0 - Норма, 1 - Авария
av_C2_Overheat	20E4	526.4	bool	R	Перегрев	0 - Норма, 1 - Авария
av_C2_Pump1	20E5	526.5	bool	R	Насос №1	0 - Норма, 1 - Авария
av_C2_Pump2	20E6	526.6	bool	R	Насос №2	0 - Норма, 1 - Авария

Код параметра	Регистр (hex)	Регистр (dec)	Тип	Доступ	Параметр	Значения
av_C2_PDS	20E7	526.7	bool	R	Датчик PDS неисправен	0 - Норма, 1 - Авария
av_C2_highP	20E8	526.8	bool	R	Давление второго контура выше нормы	0 - Норма, 1 - Авария
av_C2_lowP	20E9	526.9	bool	R	Давление второго контура ниже нормы	0 - Норма, 1 - Авария
av_C2_highPav	20EA	526.10	bool	R	Давление второго контура высокое (авария)	0 - Норма, 1 - Авария
av_C2_lowPav	20EB	526.11	bool	R	Давление второго контура низкое (авария)	0 - Норма, 1 - Авария
av_C2_Psensor	20EC	526.12	bool	R	Датчик давления неисправен	0 - Норма, 1 - Авария
av_C2_ChargePump1	20ED	526.13	bool	R	Насос подпитки №1 второго контура	0 - Норма, 1 - Авария
av_C2_ChargePump2	20EE	526.14	bool	R	Насос подпитки №2 второго контура	0 - Норма, 1 - Авария
av_C2_Leak	20EF	526.15	bool	R	Утечка во втором контуре	0 - Норма, 1 - Авария
Аварии общие						
	20F	527	word	R	Битовая маска общих аварий	*
av_gen_Tout	20F0	527.0	bool	R	Датчик температуры наружного воздуха	0 - Норма, 1 - Авария
av_gen_Tcoll	20F1	527.1	bool	R	Датчик температуры подачи в общем коллекторе	0 - Норма, 1 - Авария
av_gen_prm1	20F2	527.2	bool	R	Нет связи с ПРМ-1	0 - Норма, 1 - Авария
av_gen_prm2	20F3	527.3	bool	R	Нет связи с ПРМ-2	0 - Норма, 1 - Авария
av_gen_C1_circ	20F4	527.4	bool	R	Нет доступных насосов циркуляции в первом контуре	0 - Норма, 1 - Авария
av_gen_C2_circ	20F5	527.5	bool	R	Нет доступных насосов циркуляции во втором контуре	0 - Норма, 1 - Авария
av_gen_C1_charge	20F6	527.6	bool	R	Нет доступных насосов подпитки в первом контуре	0 - Норма, 1 - Авария
av_gen_C2_charge	20F7	527.7	bool	R	Нет доступных насосов подпитки во втором контуре	0 - Норма, 1 - Авария
av_gen_slave1	20F8	527.8	bool	R	Потеряна связь с первым ведомым устройством	0 - Норма, 1 - Авария
av_gen_slave2	20F9	527.9	bool	R	Потеряна связь с вторым ведомым устройством	0 - Норма, 1 - Авария
av_gen_slave3	20FA	527.10	bool	R	Потеряна связь с третьим ведомым устройством	0 - Норма, 1 - Авария
av_gen_slave4	20FB	527.11	bool	R	Потеряна связь с четвертым ведомым устройством	0 - Норма, 1 - Авария

Код параметра	Регистр (hex)	Регистр (dec)	Тип	Доступ	Параметр	Значения
Режим работы контуров						
op_C1_mode	210	528	word	R	Текущее состояние первого контура	0 - Стоп, 1 - Тест, 2 - Работа, 3 - Авария, 4 - Лето, 5 - Автонастройка, 6 - Экономия, 7 - Натоп, 8 - Обратка, 9 - Приоритет
op_C2_mode	211	529	word	R	Текущее состояние второго контура	0 - Стоп, 1 - Тест, 2 - Работа, 3 - Авария, 4 - Лето, 5 - Автонастройка, 6 - Экономия, 7 - Натоп, 8 - Обратка, 9 - Приоритет
Текущие уставки						
op_C1_sp	212	530	word	R	Текущее значение уставки в первом контуре	0...200
op_C2_sp	213	531	word	R	Текущее значение уставки во втором контуре	0...200
Общие параметры конфигурирования						
conf_circuit	214	532	word	RW	Номер конфигурируемого контура	1...2
Командное слово 1 контура [n]						
	215	533	word	RW	Битовая маска командного слова 1 контура [n]	
conf_resetAv	2150	533.0	bool	W	Сбросить все аварии в контуре [n]	0 - Нет, 1 - Да
conf_start	2151	533.1	bool	W	Перейти в режим "Старт" контур [n]	0 - Нет, 1 - Да
conf_stop	2152	533.2	bool	W	Перейти в режим "Стоп" контур [n]	0 - Нет, 1 - Да
conf_holiday_on	2153	533.3	bool	W	Включить режим экономии "Выходные" в контуре [n]	0 - Нет, 1 - Да
conf_holiday_off	2154	533.4	bool	W	Выключить режим экономии "Выходные" в контуре [n]	0 - Нет, 1 - Да
conf_night_on	2155	533.5	bool	W	Включить режим экономии "Ночь" в контуре [n]	0 - Нет, 1 - Да
conf_night_off	2156	533.6	bool	W	Выключить режим экономии "Ночь" в контуре [n]	0 - Нет, 1 - Да
conf_day_on	2157	533.7	bool	W	Включить режим экономии "День" в контуре [n]	0 - Нет, 1 - Да
conf_day_off	2158	533.8	bool	W	Выключить режим экономии "День" в контуре [n]	0 - Нет, 1 - Да

Код параметра	Регистр (hex)	Регистр (dec)	Тип	Доступ	Параметр	Значения
conf_heat_on	2159	533.9	bool	W	Включить режим "Натоп" в контуре [n]	0 - Нет, 1 - Да
conf_heat_off	215A	533.10	bool	W	Выключить режим "Натоп" в контуре [n]	0 - Нет, 1 - Да
conf_summer_on	215B	533.11	bool	W	Включить режим "Лето" в контуре [n]	0 - Нет, 1 - Да
conf_summer_off	215C	533.12	bool	W	Выключить режим "Лето" в контуре [n]	0 - Нет, 1 - Да
conf_man_change	215D	533.13	bool	W	Ручной режим смены сезона в контуре [n]	0 - Нет, 1 - Да
conf_auto_change	215E	533.14	bool	W	Автоматический режим смены сезона в контуре [n]	0 - Нет, 1 - Да
Командное слово 2 контура [n]						
	216	534	word	RW	Битовая маска командного слова 2 контура [n]	
conf_circ_ares_on	2160	534.0	bool	W	Включить перезапуск циркуляционных насосов в контуре [n]	0 - Нет, 1 - Да
conf_circ_ares_off	2161	534.1	bool	W	Отключить перезапуск циркуляционных насосов в контуре [n]	0 - Нет, 1 - Да
conf_ch_autores_off	2162	534.2	bool	W	Отключить подпитку в контуре [n]	0 - Нет, 1 - Да
conf_ch_autores_on	2163	534.3	bool	W	Включить подпитку в контуре [n]	0 - Нет, 1 - Да
conf_chS_Atype	2164	534.4	bool	W	Аналоговый тип датчика подпитки в контуре [n]	0 - Нет, 1 - Да
conf_chS_Dtype	2165	534.5	bool	W	Дискретный тип датчика подпитки в контуре [n]	0 - Нет, 1 - Да
conf_LeakAlarm	2166	534.6	bool	W	Сигнализация при утечке	0 - Нет, 1 - Да
conf_LeakAv	2167	534.7	bool	W	Авария при утечке	0 - Нет, 1 - Да
conf_LeakOff	2168	534.8	bool	W	Отключить аварию/сигнализацию при утечке	0 - Нет, 1 - Да
conf_SensControlOn	2169	534.9	bool	W	Включить контроль модуля датчиков [n]	0 - Нет, 1 - Да
conf_SensControlOff	216A	534.10	bool	W	Отключить контроль модуля датчиков [n]	0 - Нет, 1 - Да
conf_AutoTuneOn	216B	534.11	bool	W	Включить автонастройку в контуре [n]	0 - Нет, 1 - Да
conf_AutoTuneOff	216C	534.12	bool	W	Отключить автонастройку в контуре [n]	0 - Нет, 1 - Да
Тип схемы						
conf_schemeType	217	535	word	RW	Тип контура [n]	0 - ГВС, 1 - Отоп, 2 - Откл

Код параметра	Регистр (hex)	Регистр (dec)	Тип	Доступ	Параметр	Значения
Регулирование						
conf_SP	218	536	word	RW	Уставка в контуре [n]	0...200
conf_Hyst	219	537	real	RW	Зона нечувствительности в контуре [n]	0...20
conf_pid_Kp	21B	539	real	RW	ПИД Кп в контуре [n]	0,1...999
conf_pid_Ti	21D	541	word	RW	ПИД Ти в контуре [n]	0...999
conf_pid_Td	21E	542	word	RW	ПИД Тд в контуре [n]	0...999
Защита						
conf_alarmPLow	21F	543	real	RW	Уставка нижней границы давления (авария) в контуре [n]	0...100
conf_alarmPHigh	221	545	real	RW	Уставка верхней границы давления (авария) в контуре [n]	0...100
График уставки контура						
conf_graph_x1	223	547	real	RW	Точка 1 графика контура [n] (наружка)	-100...100
conf_graph_x2	225	549	real	RW	Точка 2 графика контура [n] (наружка)	-100...100
conf_graph_x3	227	551	real	RW	Точка 3 графика контура [n] (наружка)	-100...100
conf_graph_x4	229	553	real	RW	Точка 4 графика контура [n] (наружка)	-100...100
conf_graph_y1	22B	555	word	RW	Точка 1 графика контура [n] (подача)	0...200
conf_graph_y2	22C	556	word	RW	Точка 2 графика контура [n] (подача)	0...200
conf_graph_y3	22D	557	word	RW	Точка 3 графика контура [n] (подача)	0...200
conf_graph_y4	22E	558	word	RW	Точка 4 графика контура [n] (подача)	0...200
conf_graph_offset	22F	559	real	RW	Смещение графика контура [n]	-20...20
Насосы						
conf_pump1	231	561	word	RW	Статус первого насоса циркуляции контура [n]	0 - Откл, 1 - Основной, 2 - Резерв
conf_pump2	232	562	word	RW	Статус второго насоса циркуляции контура [n]	0 - Откл, 1 - Основной, 2 - Резерв
Подпитка						
conf_ch_pump1	233	563	word	RW	Статус первого насоса подпитки контура [n]	0 - Откл, 1 - Основной, 2 - Резерв
conf_ch_pump2	234	564	word	RW	Статус второго насоса подпитки контура [n]	0 - Откл, 1 - Основной, 2 - Резерв
conf_ch_max	235	565	real	RW	Верхняя рабочая граница подпитки в контуре [n]	0...100
conf_ch_min	237	567	real	RW	Нижняя рабочая граница подпитки в контуре [n]	0...100
Режим экономии						
conf_holiday_offset	239	569	word	RW	Сдвиг уставки в выходные в контуре [n]	-40...0
conf_night_offset	23A	570	word	RW	Сдвиг уставки ночью в контуре [n]	-40...0
conf_heat_offset	23C	572	word	RW	Сдвиг уставки в режиме "Натоп" в контуре [n]	0...40
conf_day_offset	23D	573	word	RW	Сдвиг уставки днем в контуре [n]	-40...0

Код параметра	Регистр (hex)	Регистр (dec)	Тип	Доступ	Параметр	Значения
Режим Лето						
conf_season_sp	23E	574	word	RW	Уставка для смены сезона в контуре [n]	-40...40
Регистры даты и времени						
	400	1024	word	RW	Секунды	0...60
	401	1025	word	RW	Минуты	0...60
	402	1026	word	RW	Часы	0...24
	403	1027	word	RW	Число	1...31
	404	1028	word	RW	Месяц	1...12
	405	1029	word	RW	Год	0...99
	406	1030	word	R	День недели	1...7
	407	1031	word	R	Неделя в месяце	1...4
	408	1032	word	R	Неделя в году	1...52

15 Техническое обслуживание

Обслуживание прибора во время эксплуатации заключается в его техническом осмотре. Во время выполнения работ по техническому обслуживанию следует соблюдать меры безопасности из [раздела 3](#).

Технический осмотр прибора проводится обслуживающим персоналом не реже одного раза в 6 месяцев и включает в себя следующие операции:

- очистка корпуса и клеммных колодок от пыли, грязи и посторонних предметов;
- проверка крепления на DIN-рейке;
- проверка качества подключения внешних связей.

Обнаруженные во время осмотра недостатки следует немедленно устранить.

16 Маркировка

На корпус прибора нанесены:

- наименование прибора;
- степень защиты корпуса по ГОСТ 14254;
- напряжение и частота питания;
- потребляемая мощность;
- класс защиты от поражения электрическим током по ГОСТ 12.2.007.0;
- знак соответствия требованиям ТР ТС (EAC);
- страна-изготовитель;
- заводской номер прибора и год выпуска.

На потребительскую тару нанесены:

- наименование прибора;
- знак соответствия требованиям ТР ТС (EAC);
- страна-изготовитель;
- заводской номер прибора и год выпуска.

17 Упаковка

Упаковка прибора производится в соответствии с ГОСТ 23088-80 в потребительскую тару, выполненную из коробочного картона по ГОСТ 7933-89.

Упаковка прибора при пересылке почтой производится по ГОСТ 9181-74.

18 Транспортирование и хранение

Прибор транспортируется в закрытом транспорте любого вида. Прибор следует перевозить в транспортной таре поштучно или в контейнерах. В транспортных средствах тара должна крепиться согласно правилам, действующим на соответствующих видах транспорта.

Условия транспортирования должны соответствовать условиям 5 по ГОСТ 15150–69 при температуре окружающего воздуха от минус 25 до плюс 75 °С с соблюдением мер защиты от ударов и вибраций.

Условия хранения в таре на складе изготовителя и потребителя должны соответствовать условиям 1 по ГОСТ 15150–69. В воздухе не должны присутствовать агрессивные примеси.

Прибор следует хранить на стеллажах.

19 Комплектность

Наименование	Количество
Прибор	1 шт.
ПРМ-220.1*	1 шт.
ПРМ-220.2*	1 шт.
Шлейф для подключения модулей расширения ПРМ*	1 шт.
Шлейф для подключения модулей расширения ПРМ-СЛОТ2	1 шт.
Руководство по эксплуатации	1 экз.
Паспорт и Гарантийный талон	1 экз.
Комплект клеммных соединителей	1 к-т



ПРИМЕЧАНИЕ

* Не для всех модификаций.

Изготовитель оставляет за собой право внесения дополнений в комплектность прибора.

20 Гарантийные обязательства

Изготовитель гарантирует соответствие прибора требованиям ТУ при соблюдении условий эксплуатации, транспортирования, хранения и монтажа.

Гарантийный срок эксплуатации – **5 лет** со дня продажи.

В случае выхода прибора из строя в течение гарантийного срока при соблюдении условий эксплуатации, транспортирования, хранения и монтажа предприятие-изготовитель обязуется осуществить его бесплатный ремонт или замену.

Порядок передачи прибора в ремонт содержится в паспорте и в гарантийном талоне.

Приложение А. Часто задаваемые вопросы

1. Какие отличия между алгоритмами для независимых (X1) и зависимых (X2) систем?

В алгоритмах для таких систем есть два принципиальных отличия:

- Для зависимых систем в алгоритме не предусмотрена возможность регулирования температуры обратки.
- Для зависимых систем есть возможность управления прямыми контурами, т.е. поддержание температуры в контуре потребителя без КЗР, путем периодической загрузки в него теплоносителя из общего контура.

Менее существенные отличия:

- В зависимых системах нет возможности подключения датчиков давления и дополнительных датчиков температуры.
- В зависимых системах нет функции управления подпиткой.
- В зависимых системах есть функционал защиты бойлера от бактерий, вызывающих *легионеллёз*.
- Вторые насосы контуров в зависимых системах подключаются на дополнительный модуль ПРМ-2.

При подборе рекомендуется учитывать наличие прямых контуров в системе. Если есть, то следует рассматривать алгоритм X2, если нет, то лучше X1.

2. Можно ли объединить в одну систему приборы с алгоритмами X1 и X2?

Нельзя. Приборы с разными типами алгоритмов могут работать в системе только с контроллерами такого же типа алгоритма (X1 с X1, X2 с X2).

3. Нужно ли докупать ПРМ или они поставляются в комплекте?

Наличие ПРМ в комплекте указывается в коде заказа: ТРМ1032М-Х.Х.Х (см. [Введение](#)).

4. Можно ли подключить модуль расширения ПРМ, приобретенный отдельно (ТРМ1032М-Х.00.Х)?

Можно, т. к. необходимый алгоритм для работы с модулями расширения ПРМ изначально загружен в ТРМ1032М

5. Есть ли контроль перепада давления на насосах подпитки?

Нет, только контроль его запуска по сигналу с пускателя.

6. Если контроллер будет только один в системе, какую модификацию (master/slave) выбрать?

Рекомендуется выбирать **Slave** (алгоритм 01 или 02) – без лишних настроек в меню и с двумя независимыми портами RS-485 в режиме Slave, например, для передачи данных на верхний уровень и панель оператора.

Приложение Б. Температурные датчики

Для корректной работы совместно с прибором рекомендуется использовать датчики производства Овен с НСХ **PT1000**, **NTC** и **4...20 мА**, двухпроводные и со стандартным классом допуска В. Предлагаемые датчики можно найти на сайте owen.ru в разделе «**Датчики температуры**».

1. В качестве датчика наружного воздуха рекомендуется **ДТС3125**:



Рисунок Б.1 – Внешний вид датчика ДТС3125

При монтаже датчиков температуры окружающего воздуха необходимо корректно выбрать место для их установки:

- а. Выберите место для монтажа, которое обеспечивает удобный доступ к датчику (для демонтажа/проверки), например, под свесом крыши, над окнами, на северной стороне здания.
- б. Ликвидируйте зазор между кабелем датчика и кабельным каналом с помощью уплотнения (в противном случае измерения могут быть искажены из-за неправильной циркуляции воздуха).
- в. Нельзя красить датчик.
- д. Датчик температуры наружного воздуха рекомендуется устанавливать на расстоянии 10...50 см от стены либо закрывать дополнительным экраном. Это позволит скомпенсировать погрешность, вносимую восходящими потоками воздуха вдоль стены.
- е. Нельзя устанавливать датчик в тех местах, где он подвергается воздействию прямых солнечных лучей, а если такой монтаж невозможен и датчик будет подвергаться действию солнечных лучей, то мы рекомендуем дополнительно использовать **ЭКРАН** для защиты от солнечных лучей.



Рисунок Б.2 – Экран для защиты от солнечных лучей

2. В качестве канального датчика рекомендуется рассматривать серию **ДТСхх5**:

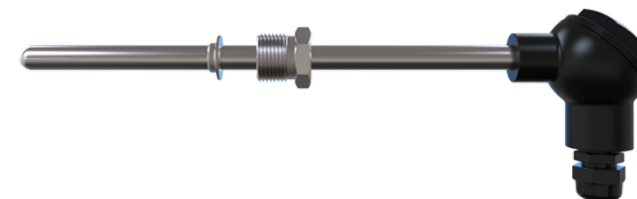


Рисунок Б.3 – ДТСхх5 с подвижным штуцером (модели 035, 045, 145 и 335)



Рисунок Б.4 – ДТСхх5 с приварным штуцером (модели 065, 105 и 505)

Рекомендации по монтажу канальных датчиков:

- Рекомендуется утеплять трубопровод в месте установки датчика, т. к. точность измерений напрямую зависит от температуры места заделки датчика – чем больше она будет отличаться от температуры потока, тем менее точное будет измерение.

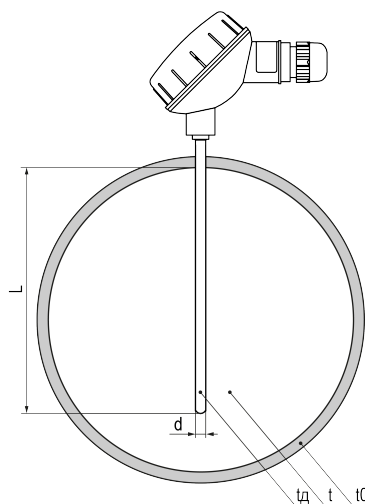


Рисунок Б.5 – Пример монтажа датчика

t_d – температура погруженной части датчика;
 t – температура рабочей среды;
 t_0 – температура места установки (стенка трубопровода) датчика;
 d – диаметр монтажной части датчика;
 L – длина погружной части датчика

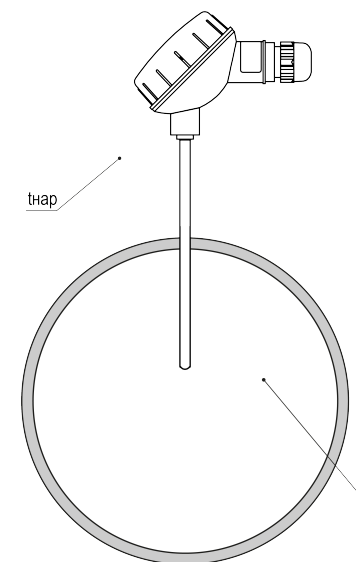


Рисунок Б.6 – Пример неверного монтажа датчика

$t_{нар}$ — температура окружающей трубопровод среды;
 t — температура рабочей среды

- Ошибку измерения можно уменьшить, увеличив глубину погружения датчика. В большинстве случаев ошибка измерения, связанная с теплопроводностью, минимальна, если длина погруженной части датчика больше 20 его диаметров. Например, при диаметре термометра сопротивления 8 мм эта величина составляет 160 мм. Рекомендуются погружать датчик в среду на всю длину монтажной части.
- Играет роль диаметр монтажной части: чем тоньше монтажная часть, тем меньше ошибка измерения.
- Также играет роль соотношений длин «выносной» части термопреобразователя и погруженной. Чем больше длины датчика находится снаружи и чем меньше погруженная в среду монтажная часть, тем больше погрешность измерения. Важный момент: чем больше разность температур измеряемой среды и наружной температуры (чаще всего воздуха помещения), тем больше будет ошибка.

Контакт датчиков серии **ДТСхх5** с измеряемой средой рекомендуется осуществлять через **защитные гильзы**. Гильзы увеличивают показатель тепловой инерции, но при этом позволяют:

- безопасно производить монтаж/демонтаж датчика температуры без нарушения герметизации системы;
- защищать монтажную часть датчика от механического воздействия рабочей среды;
- защищать монтажную часть датчика от повышенного давления и поломок, связанных с высокими скоростями потока рабочей среды.

Для удобства монтажа и эксплуатации защитных гильз рекомендуется дополнительно использовать **приварные бобышки**.

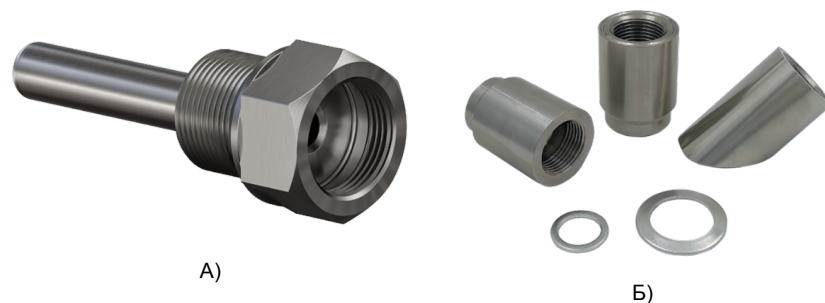


Рисунок Б.7 – Арматура для датчиков: А) защитная гильза, Б) приварные бобышки

3. В качестве накладного датчика рекомендуется датчик с кабельным выводом **ДТС3224** или **ДТС3222**:

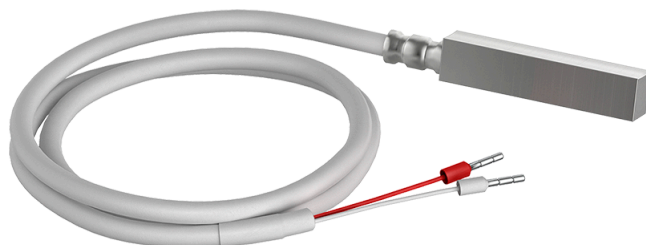


Рисунок Б.8 – ДТС3224

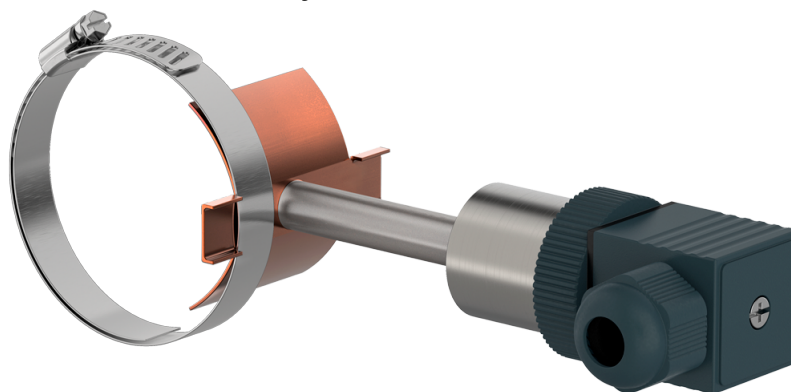


Рисунок Б.9 – Датчик ДТС3222

Рекомендации по монтажу накладных датчиков:

- Для обеспечения эффективного теплового контакта датчика с поверхностью трубопровода необходимо применять термопасту (или другой теплопроводящий материал). Это позволит исключить вероятность нахождения воздуха между корпусом датчика и поверхностью трубы.
- Для надежной фиксации датчика на трубопроводе рекомендуется закреплять его с помощью хомута.
- Сам датчик необходимо укрыть теплоизоляционным материалом, которым покрыты сами трубы, что сделает измерения более точными и не зависимыми от температуры окружающего воздуха.
- Поверхность соприкосновения датчика с трубопроводом должна быть чистой и гладкой для уменьшения количества воздуха и грязи между датчиком с поверхностью и, соответственно, увеличения теплопроводности. Для подготовки поверхности можете использовать напильник.

Приложение В. Примеры подключения клапана и насоса

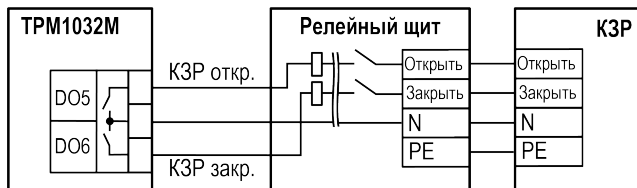


Рисунок В.1 – Пример подключения клапана к дискретным выходам контроллера

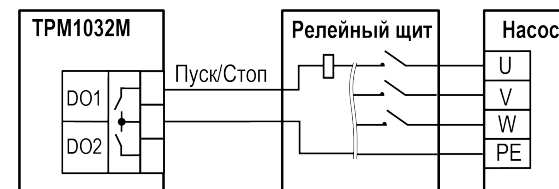


Рисунок В.2 – Пример подключения насоса к дискретным выходам контроллера

Порядок подключения привода клапана/насоса к TRM1032M с дискретным типом управления электроприводами КЗР следующий:

1. Убедиться, что электропривод/насос и контроллер совместимы друг с другом. Проверить технические характеристики обоих устройств по руководствам пользователя. Ток электропривода клапана или насоса должен быть не больше максимального тока подключения к дискретному выходу контроллера. В ином случае следует использовать промежуточные реле.
2. Подключить электропривод клапана/насос к контроллеру. На [рисунках В. 1 и В. 2](#) представлены типовые виды подключений, но они могут изменяться в зависимости от модели электропривода/насоса.
3. После подключения провести тестирование, чтобы убедиться, что электропривод/насос реагирует на команды от контроллера. Для этого следует зайти в режим контроллера **Тест входов/выходов** (подробнее см. [раздел 9.5.1](#) настоящего Руководства) и убедиться в правильности работы электропривода клапана/насоса в зависимости от отданного контроллером сигнала.



Россия, 111024, Москва, 2-я ул. Энтузиастов, д. 5, корп. 5

тел.: +7 (495) 641-11-56, факс: (495) 728-41-45

тех. поддержка 24/7: 8-800-775-63-83, support@owen.ru

отдел продаж: sales@owen.ru

www.owen.ru

рег.:1-RU-117266-1.14