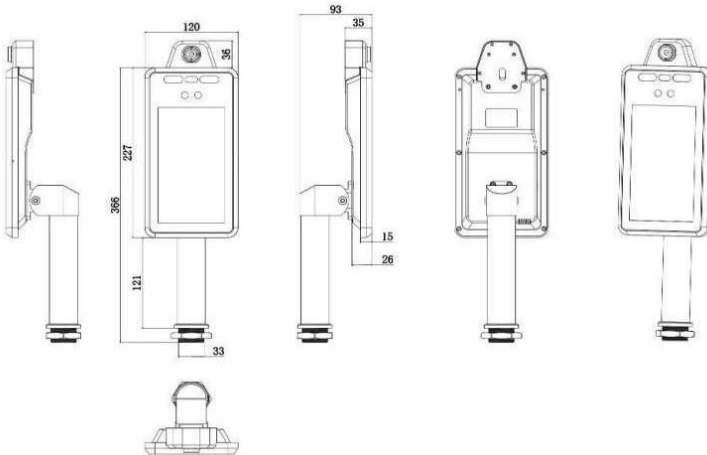


1. Общие сведения о комплекте

Тепловизионный комплекс «Термовед 521 МЕ Контроль» автономный интеллектуальный комплекс для контроля и обнаружения повышенной температуры человека со звуковой сигнализацией повышенной температуры.

Предназначен для использования на входе в помещение, на проходных в предприятия, больницы, школы, магазины. Может быть использован при контроле входящих в городской транспорт.

Тепловизионный комплекс «Термовед 521 МЕ Контроль» имеет в своем составе термографическую камеру Модель: Hero-TD01-G разрешением 120X90 пикселей, и блок питания 12 В., имеет опорное крепление в виде трубы диаметром 33 мм с двумя гайками (см. чертёж ниже).



Тепловизионный комплекс «Термовед 521 МЕ Контроль», может быть связан с компьютером проводной или беспроводной связью. Питание 12 В. Позволяет использовать прибор на транспорте или автономно, от стандартного аккумулятора 12 В.

На экран выводится максимальная температура на лице человека. Движущийся маркер на экране показывает точку с максимальной температурой. Величина максимальной температуры лица выводится на экран. При превышении заданной температуры подается звуковой сигнал, что делает возможным использования для выявления людей с лихорадкой в автоматическом режиме без участия человека в постоянном контроле.

При превышении заданного порога температуры на экране загорается измеренная температура красным цветом, из динамика раздается голосовое сообщение о превышении заданного порога температуры.

2. Технические характеристики

Встроенный динамик голосового оповещения о превышении заданной температуры
Тип сенсора Неохлаждаемая инфракрасная матрица
..... в фокальной плоскости
Инфракрасная термографическая камера 120*90
Дистанция измерения температуры 0,3м – 1,2м
Точность тепловых измерений $\pm 0,3^{\circ}\text{C}$
Диапазон индикации температуры $+20...+40^{\circ}\text{C}$

Камера

Сенсор Двойная 2MP, датчик низкого освещения
WDR $\geq 120\text{dB}$
Поле зрения (Диаг/гор/ верт) 73 градуса /65 градусов /40 градусов
Апертура F2,0
Длина фокуса 4,3мм

Производительность

Дальность обнаружения 0,5м~2м, регулируемый объектив

Интерфейс

Интерфейсы Ethernet 10/100Mbit
..... Wi-Fi 2.4GHz (AP, STA)
..... Wiegand вход/выход
Источник питания DC12V, 2A (9 -16V DC)
Потребляемая мощность меньше 20W
Выход управления замком Релейный выход НЗ/НР
ПО для настройки
API для интеграции со сторонними СКУД

Общие

Рабочая температура $+10^{\circ}\text{C}...+ 35^{\circ}\text{C}$
Габариты 120мм x 226,5мм x 33,5мм

3. Установка и подключение

1. Достать Hero-TD01-G из упаковки, удостовериться в целостности и отсутствии повреждений.
2. Закрепить прибор в отверстие диаметром более 33 мм или другим удобным способом на расстоянии 0,3 – 1,2 метра от контролируемых людей.
3. Подключить прибор к блоку питания 12 В.
4. Выдержать прибор во включенном состоянии 15 минут.

После включения прибора требуется 15 минут для прогрева прибора и подготовки его к рабочему режиму.

5. Прибор готов к работе.

4. Инструкция по сборке удерживающего устройства

1. На прямоугольной платформе установите ножки, используя саморезы.



2. На обратной стороне совместите отверстия опоры с заранее просверленными отверстиями на платформе. Закрепите опору на платформе, используя саморезы.



3. Кабель блока питания проденьте в отверстие удерживающего устройства и выньте кабель с обратной стороны (со стороны резьбы).



4. Подключите блок питания в соответствующий разъем тепловизора.



5. Проденьте связку кабелей в отверстие удерживающего устройства.

Рекомендуется по очереди вставлять разъемы в отверстие.



6. Закрепите тепловизор на удерживающем устройстве, затянув контргайку.



7. Поставьте удерживающее устройство на опору, затянув винт шестигранным ключом.



Устройство в сборе.



5. Комплект поставки

Наименование	Заводской номер	Кол-во
Инфракрасная камера Hero-TD01-G		1
Блок питания		1
Упаковка		1
Паспорт		1
Удерживающее устройство напольное 1100мм *		
Платформа к стойке *		
Универсальное крепление *		
Штатив *		
Кабель питания *		
Кабель подключения к компьютеру *		
Кабель индикации *		
Хомут *		
Программное обеспечение *		

* оборудование поставляемое по отдельному заказу

6. Свидетельство о приемке

Тепловизионный комплекс «Термовед 521 ME Контроль» соответствует поставляемой эксплуатационной документации и признан годным для эксплуатации.

Дата выпуска: " _____ " _____ 20 ____ г.

МП _____ Представитель ОТК _____

7. Гарантийные обязательства

7.1 Фирма гарантирует соответствие комплекта заявленным техническим характеристикам при соблюдении потребителем условий эксплуатации, транспортирования и хранения, установленным в руководствах по эксплуатации.

7.2 Гарантийный срок устанавливается 12 месяцев со дня продажи.

Дата продажи: " _____ " _____ 20 ____ г.

Поставщик _____ /подпись поставщика/

7.3 Действие гарантийных обязательств прекращается при:

- а) нарушении мер безопасности и ухода, указанных в руководстве по эксплуатации и приведших к поломке прибора или его составных частей;
- б) нарушении пломб, установленных изготовителем;
- в) нарушении целостности корпуса прибора в следствии механических повреждений, нагрева, действия агрессивных сред;
- г) истечение гарантийного срока эксплуатации.

7.4 Гарантийные обязательства не распространяются на источники питания.

7.5 Ремонт приборов производит организация - разработчик:

ООО «ТЕХНО-АС».

8. Сведения о рекламациях

В случае отказа прибора в период гарантийного срока эксплуатации необходимо составить технически обоснованный акт, в котором указать дату отказа, действия, при которых он произошел, признаки отказа и условия эксплуатации, при которых произошел отказ.

При обнаружении некомплекта при распаковке прибора необходимо составить акт приемки с указанием даты получения изделия, каким способом было доставлено изделие, состояние упаковки.

Акты подписываются ответственными должностными лицами, заверяются печатью и высылаются (доставляются) изготовителю

Решение фирмы по акту доводится до потребителя в течение одного месяца.

Письменное заявление должно содержать следующие данные:

- обозначение прибора, заводской номер, дату выпуска и ввода в эксплуатацию;
- наличие заводских пломб;
- характер дефекта;
- наличие у Заказчика контрольно-измерительной аппаратуры для проведения поверки прибора.