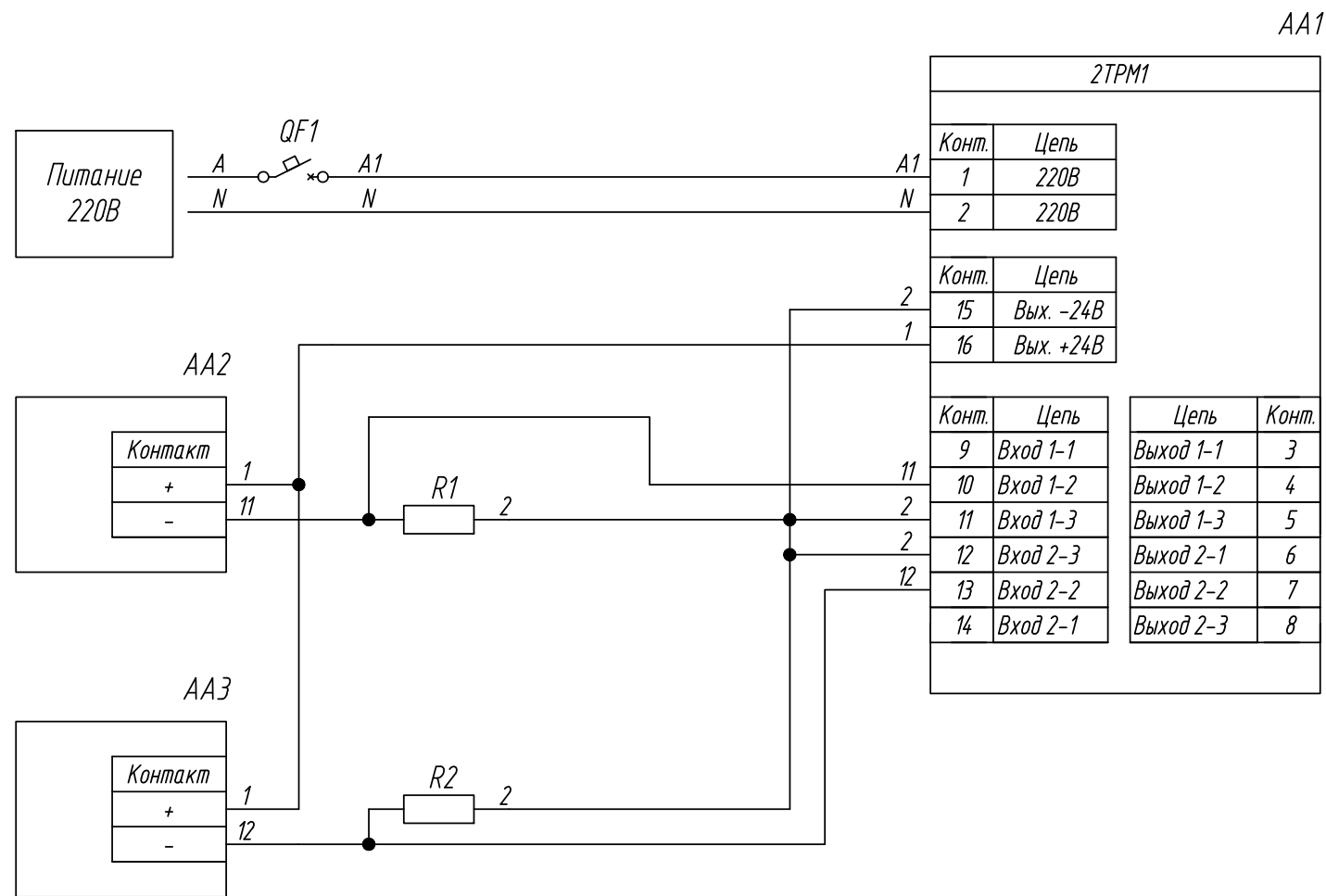


Поз. обознач.	Наименование	Кол.	Примечание
AA1	Измеритель-регулятор двухканальный		Возм. применение
	2ТРМ1-Щ1.У.х, ТМ "ОВЕН"	1	корпусов Н, Щ1, Щ2
AA2, AA3	Поплавковый датчик уровня		
	ПДУ-И.х, ТМ "ОВЕН"	2	
QF1	Автомат защиты	1	
R1, R2	Резистор прецизионный 50,000 +/-0,025 Ом	2	



Подпись и дата	
Инв. № дубл.	
Взам. инв. №	
Подпись и дата	
Инв. № подл.	

Изм.	Лист	№ докум.	Подпись	Дата	Лит.	Масса	Масштаб
Разраб.					Подключение датчика уровня с выходным сигналом 4...20мА		
Провер.							
Т.контр.					Схема электрическая принципиальная		
Рук.раз.					Лист	Листов 1	
Н.контр.							
Утв.							