

Измеритель-регистратор  
параметров микроклимата  
“ТКА-ПКЛ”(30) / “ТКА-ПКЛ”(30)-Д

(ЮСУК.26.51.53.140.001 ТУ)

**Руководство по  
эксплуатации**

ЮСУК.26.51.53.140.001 РЭ (30)



Санкт – Петербург  
2019 г.

Варианты исполнения	Температура	Относительная влажность	Атмосферное давление
“ТКА-ПКЛ”(30)	●	●	
“ТКА-ПКЛ”(30)-Д	●	●	●

**Внимание!** Изготовитель оставляет за собой право вносить изменения непринципиального характера в конструкцию и электрическую схему регистратора данных без отражения их в руководстве по эксплуатации, при этом метрологические и эксплуатационные характеристики прибора не ухудшаются.

Поверка прибора осуществляется в соответствии с Методикой поверки 436-167-2019МП, утвержденной ФБУ «Тест-С.-Петербург» 30.07.2019 г.

## 1 ВВЕДЕНИЕ

Настоящее руководство по эксплуатации предназначено для ознакомления с принципом работы прибора, особенностями конструкции, правилами хранения и порядком работы.

## 2 НАЗНАЧЕНИЕ И ОБЛАСТЬ ПРИМЕНЕНИЯ

Прибор предназначен для измерения следующих параметров окружающей среды:

- **относительной влажности** (RH, %) воздуха;
- **температуры** (t, °C) воздуха;
- **атмосферного давления\*\*** (P, кПа).

Область применения прибора: объективный мониторинг и картирование микроклимата в ресторанах, музеях, библиотеках, на всевозможных складах, а также в других случаях одновременного контроля параметров в нескольких помещениях.

## 3 ОСНОВНЫЕ ТЕХНИЧЕСКИЕ ХАРАКТЕРИСТИКИ

### 3.1 Диапазоны измерений:

- относительной влажности, % отн. вл **5...98**
- температуры воздуха, °C **-30...+60**
- атмосферного давления\*\*, кПа **70...120**

### 3.2 Пределы допускаемой основной абсолютной погрешности

измерений относительной влажности, % отн. вл.	<b>± 3,0</b>
3.3 Пределы допускаемой дополнительной абсолютной погрешности измерения относительной влажности при изменении температуры на каждые 10°C в диапазоне от 0 до +60°C, % отн. вл	<b>± 1,5</b>
3.4 Пределы допускаемой абсолютной погрешности измерения температуры воздуха, °C, в диапазонах:	
от -30 до -10°C включ.	<b>± 0,5</b>
св. -10 до +15°C включ.	<b>± 0,3</b>
св. +15 до +25°C включ.	<b>± 0,2</b>
св. +25 до +45°C включ.	<b>± 0,3</b>
св. +45 до +60°C	<b>± 0,5</b>
3.5 Пределы допускаемой абсолютной погрешности измерений атмосферного давления**, <i>кПа</i> , в диапазонах:	
от -30 до +5°C включ.	<b>± 0,4</b>
св. +5 до +60°C	<b>± 0,2</b>
3.6 Размер памяти, <i>измерений</i> , не менее	<b>524 000</b>
3.7 Интервалы записи в память:	<b>10 с / 30 с / 60 с / 5 мин / 15 мин / 30 мин / 1 ч / 5 ч / 10 ч / 24 ч</b>
3.8 Минимальный период опроса прибора, <i>сек</i>	<b>1</b>
3.9 Максимально допустимая длина кабеля, <i>м</i>	<b>1000</b>
3.10 Напряжение питания постоянного тока, <i>В</i>	<b>6...30</b>
3.11 Потребляемая мощность, <i>Вт</i> , не более	<b>0,4</b>
3.12 Ток, потребляемый прибором	<i>– зависит от режима работы</i>
3.13 Срок службы, <i>лет</i>	<b>7</b>
3.14 Нарботка на отказ, <i>ч</i>	<b>10 000</b>
3.15 Масса прибора, <i>г</i> , не более	<b>110</b>
3.16 Габаритные размеры прибора, <i>мм</i>	<b>112x111x36</b>
3.17 Эксплуатационные параметры:	
3.17.1 Температура окружающего воздуха, °C:	
– нормальные рабочие условия	<b>20 ± 5</b>

– рабочий диапазон температур	-30...+60
3.17.2 Относительная влажность воздуха при температуре окружающего воздуха 25 °С, %, не более	98
3.17.3 Атмосферное давление, <i>кПа</i>	70...120

#### **4 КОМПЛЕКТ ПОСТАВКИ**

Измеритель-регистратор параметров микроклимата .....	1 шт.
Крепеж с магнитами .....	1 шт.
Руководство по эксплуатации .....	1 экз.
Паспорт .....	1 экз.
Кабель USB A(m) - microB(m) .....	1 шт.
Носитель информации с ПО .....	1 шт.
Транспортная тара .....	1 шт.

#### **5 УСТРОЙСТВО И ПРИНЦИП РАБОТЫ**

5.1 Конструктивно прибор выполнен в виде единого блока со съемной верхней крышкой, а наличие фланцев у корпуса прибора расширяет возможности при его монтаже. На нижнем торце корпуса прибора установлены зонд с датчиками измеряемых параметров (2, Рис.1) и кабельный ввод (3, Рис.1) для подключения к измерителю кабеля питания и передачи данных по интерфейсу RS-485, благодаря чему измеритель-регистратор может быть использован как ведомое устройство в промышленных сетях Modbus. Для обеспечения работоспособности измерителя-регистратора необходимо подключить линии А, В интерфейса RS-485, подать напряжение питания и присвоить сетевой адрес данному устройству. Так как прибор реализован в пыле- и влагозащищенном корпусе, доступ к клеммнику (1, Рис.2), разъему micro-USB (2, Рис.2) и переключателю терминирования линии (3, Рис.2) возможен при снятой верхней крышке. Разъем micro-USB предназначен для настройки прибора, а клеммник - для подключения 4-жильного кабеля связи и питания, заведенного через кабельный ввод. При этом каждый контакт съемного клеммника имеет обозначение на плате: G - земля питания, В - линия данных В, А - линия данных А, V - плюс питания.

Следует учесть, что любые подключения к прибору и его техническое обслуживание следует производить только при

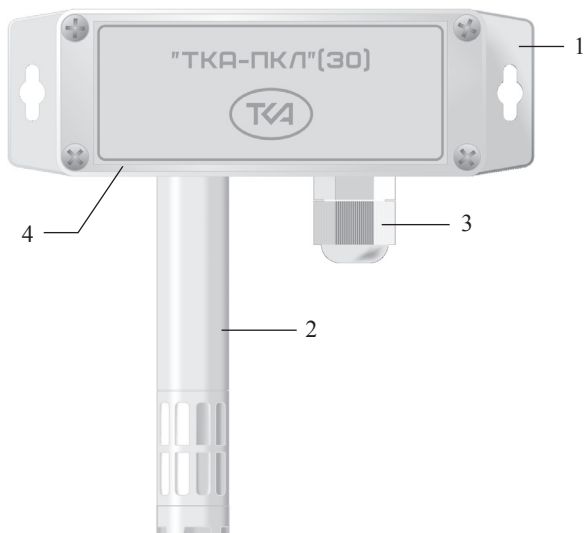


Рис.1 – Внешний вид прибора

- 1 – Блок обработки сигналов
- 2 – Зонд с датчиками
- 3 – Кабельный ввод
- 4 – Съёмная крышка

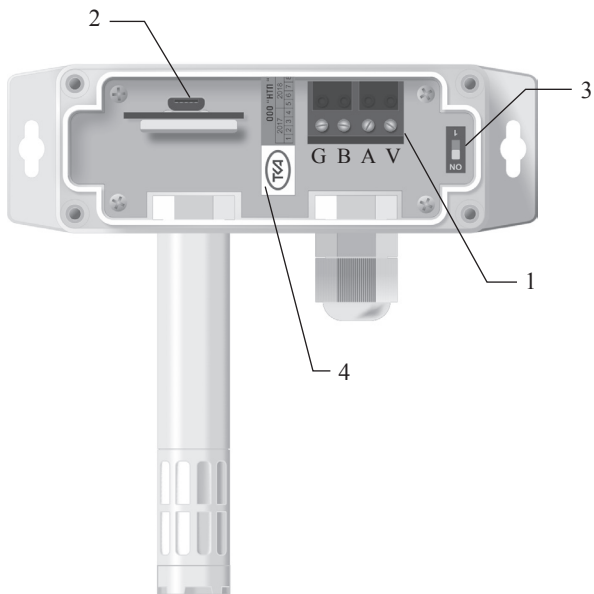


Рис.2 – Вид прибора со снятой крышкой

1 – Клеммник

2 – Разъем micro-USB

3 – Переключатель терминатора

4 – Пломба предприятия-изготовителя

отключенном питании, а для герметичности соединения съемная крышка с уплотнителем и наружная гайка кабельного ввода должны быть плотно прикручены.

5.2 Пломба предприятия-изготовителя устанавливается внутри прибора (4, Рис.2).

5.3 Принцип работы прибора заключается в преобразовании датчиками параметров микроклимата в электрические сигналы с обработкой, последующей записи данных значений во внутреннюю энергонезависимую память прибора и передачи их по интерфейсу RS-485 на персональный компьютер.

5.4 У данного регистратора-измерителя нет встроенного элемента питания и кнопки включения/выключения, при подаче питания он включается автоматически.

5.5 Для определения желаемого параметра достаточно поместить прибор в зону измерений, подключить его с помощью коммутационного оборудования к персональному компьютеру и после установления тепло-влажного равновесия между зондом и окружающей средой считать с его экрана с помощью специальной программы-монитора измеренное значение.

5.6 В комплект поставки входит носитель информации с программным обеспечением, с помощью которого можно настроить данный измеритель, подключив его к ПК.

## **6 ПОДГОТОВКА К РАБОТЕ**

6.1 До начала работы с прибором пользователь должен внимательно ознакомиться с назначением прибора, его техническими данными и характеристиками, устройством и принципом действия. Так же необходимо произвести его индивидуальную настройку под нужды пользователя с помощью программы-конфигуратора, входящей в комплект поставки.

6.2 Эксплуатация прибора допускается только в рабочих условиях, указанных в п.3.17.

6.3 При резком изменении температуры и влажности окружающего воздуха необходимо выдержать прибор во времени для установления тепло-влажного равновесия между зондом и окружающей средой.

6.4 Перед началом работы убедитесь в работоспособности

коммутационного оборудования и правильном подключении к нему измерителя.

## **7 ПОРЯДОК РАБОТЫ**

7.1 Поместите прибор в зону измерений.

7.2 Подключите измеритель с помощью соответствующего (например, через преобразователь интерфейсов RS-485) оборудования к ПК, затем подключите к блоку питания, запустите программу-монитор и считайте с экрана ПК измеренное значение.

7.3 Если это необходимо, по окончании измерений выключите прибор, отключив его от блока питания.

## **8 ТЕХНИЧЕСКОЕ ОБСЛУЖИВАНИЕ**

8.1 Во избежание повреждения датчиков запрещается разбирать измерительный зонд.

8.2 Не допускается попадание капель влаги в измерительную полость зонда, не допускается погружать зонд в жидкость.

8.3 Не реже одного раза в год следует производить поверку (калибровку) прибора, при этом дата и место поверки (калибровки) должны быть проставлены в паспорте прибора.

8.4 Очередная поверка (калибровка) производится только при наличии паспорта.

## **9 ПРАВИЛА ХРАНЕНИЯ И ТРАНСПОРТИРОВАНИЯ**

9.1 Транспортирование прибора осуществляется в упаковке изготовителя всеми видами закрытого транспорта, а также самолётами в отапливаемых герметизированных отсеках при температуре от  $-30\text{ }^{\circ}\text{C}$  до  $+60\text{ }^{\circ}\text{C}$  и относительной влажности до  $(95\pm 3)\%$  при температуре  $(35\pm 5)\text{ }^{\circ}\text{C}$ .

9.2 Хранение прибора должно осуществляться в упаковке изготовителя в условиях группы Л по ГОСТ 15150-69.

9.3 В окружающем воздухе при транспортировании прибора не должно содержаться кислотных, щелочных и других агрессивных примесей, вызывающих коррозию.

---

\*\* - относится только к варианту исполнения “ТКА-ПКЛ”(30)-Д.