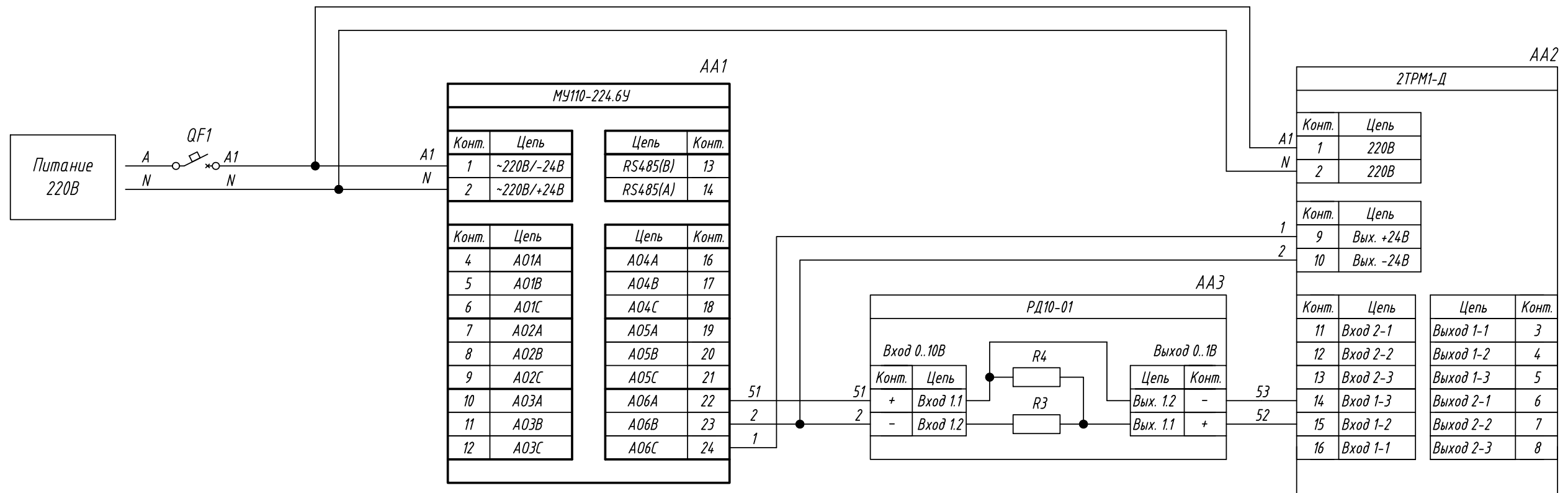


| Поз. обознач. | Наименование                           | Кол. | Примечание                          |
|---------------|--|------|-------------------------------------|
| AA1           | Модуль аналогового вывода              |      |                                     |
|               | МУ110-224.6У, ТМ "ОВЕН"                | 1    |                                     |
| AA2           | Измеритель-регулятор двухканальный     |      | Возм. применение корпусов Н, Щ1, Щ2 |
|               | 2ТРМ1-Д.У.УУ, ТМ "ОВЕН"                | 1    |                                     |
| AA3           | Делитель напряжения РД10-01, ТМ "ОВЕН" | 1    |                                     |
| QF1           | Автомат защиты                         | 1    |                                     |



|                |  |
|----------------|--|
| Подпись и дата |  |
| Инв. № дубл.   |  |
| Взам. инв. №   |  |
| Подпись и дата |  |
| Инв. № подл.   |  |

|          |      |          |         |      |  |      |          |         |
|----------|------|----------|---------|------|--|------|----------|---------|
| Изм.     | Лист | № докум. | Подпись | Дата | МУ110-224.6У,<br>Подключение другого прибора<br>сигналом 0-10В (У)<br><br>Схема электрическая принципиальная | Лит. | Масса    | Масштаб |
| Разраб.  |      |          |         |      |  |      |          |         |
| Провер.  |      |          |         |      |  |      |          |         |
| Т.контр. |      |          |         |      |  | Лист | Листов 1 |         |
| Рук.раз. |      |          |         |      |  |      |          |         |
| Н.контр. |      |          |         |      |  |      |          |         |
| Утв.     |      |          |         |      |  |      |          |         |