

Перв. примен.

Справ. №

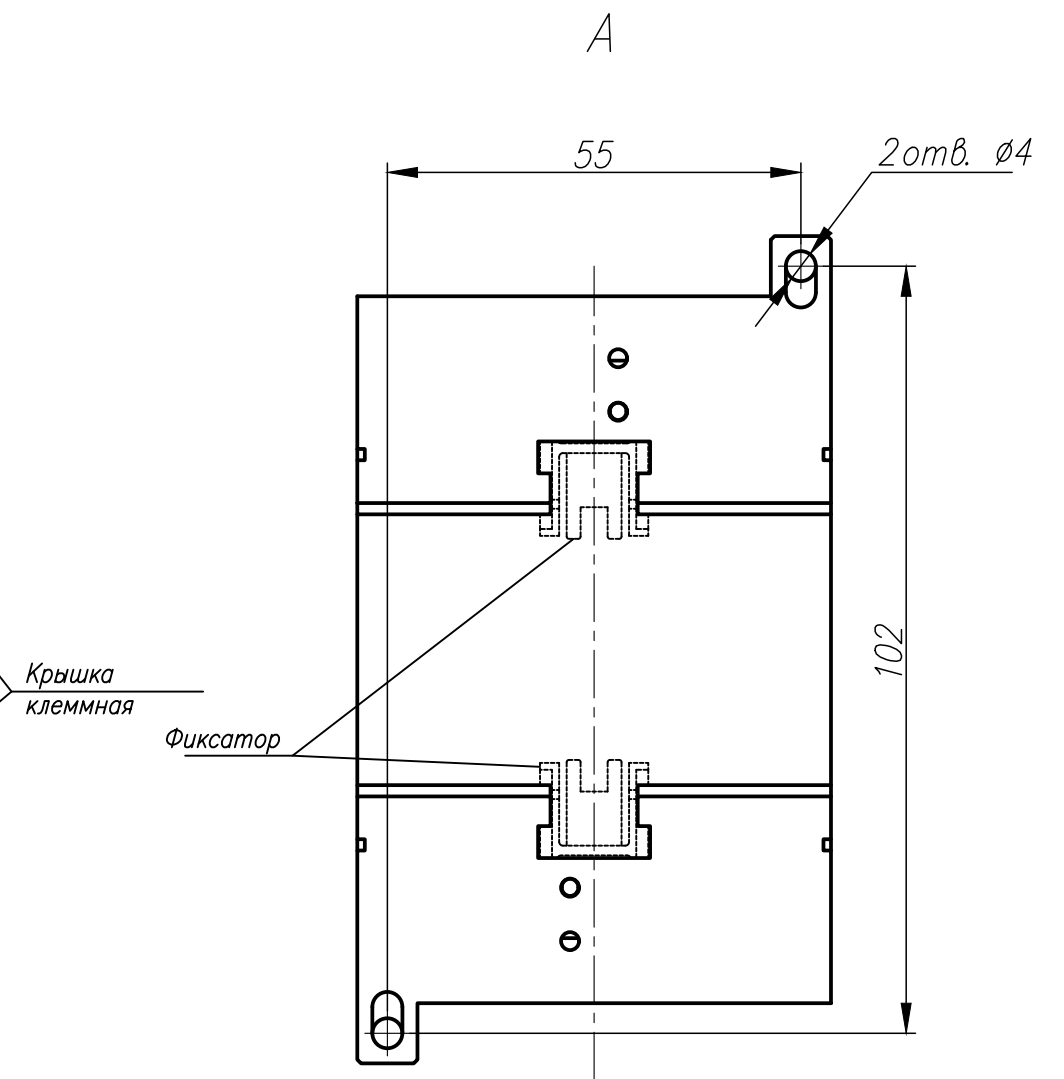
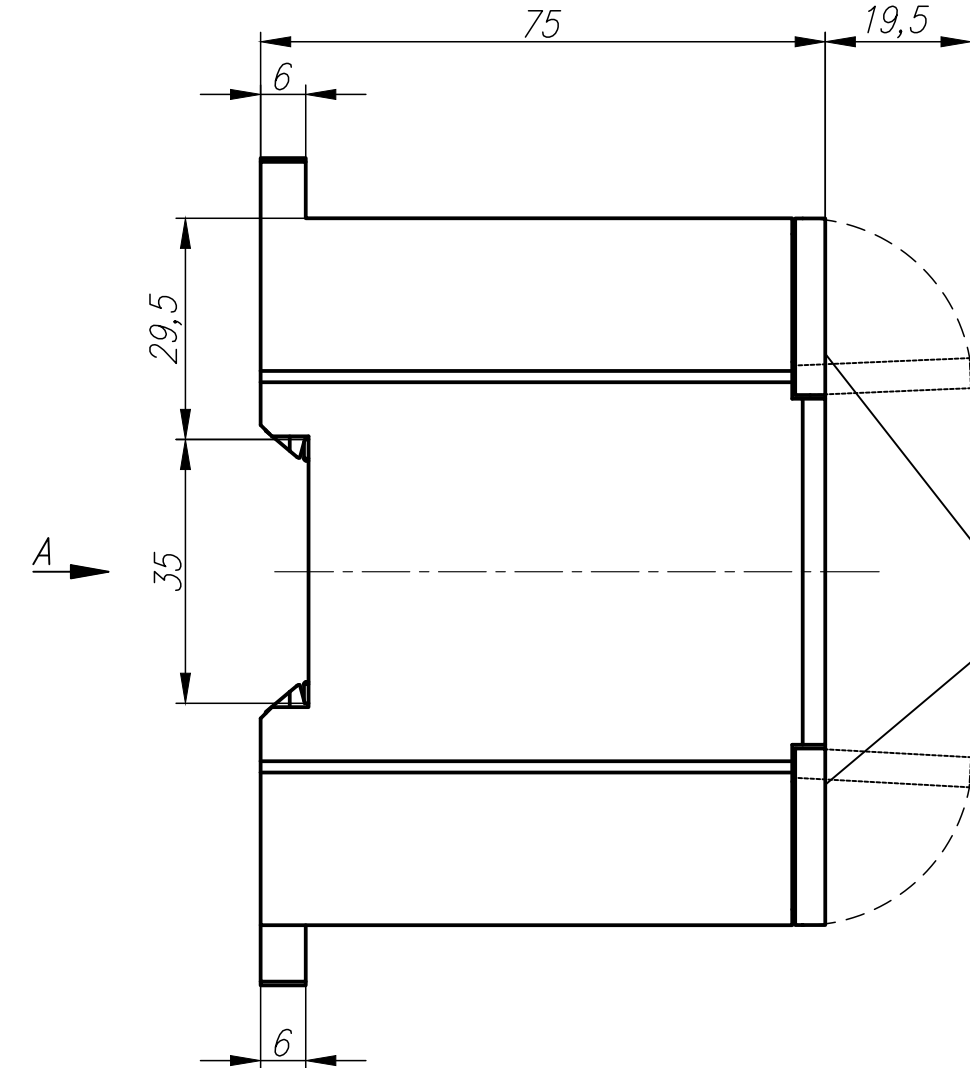
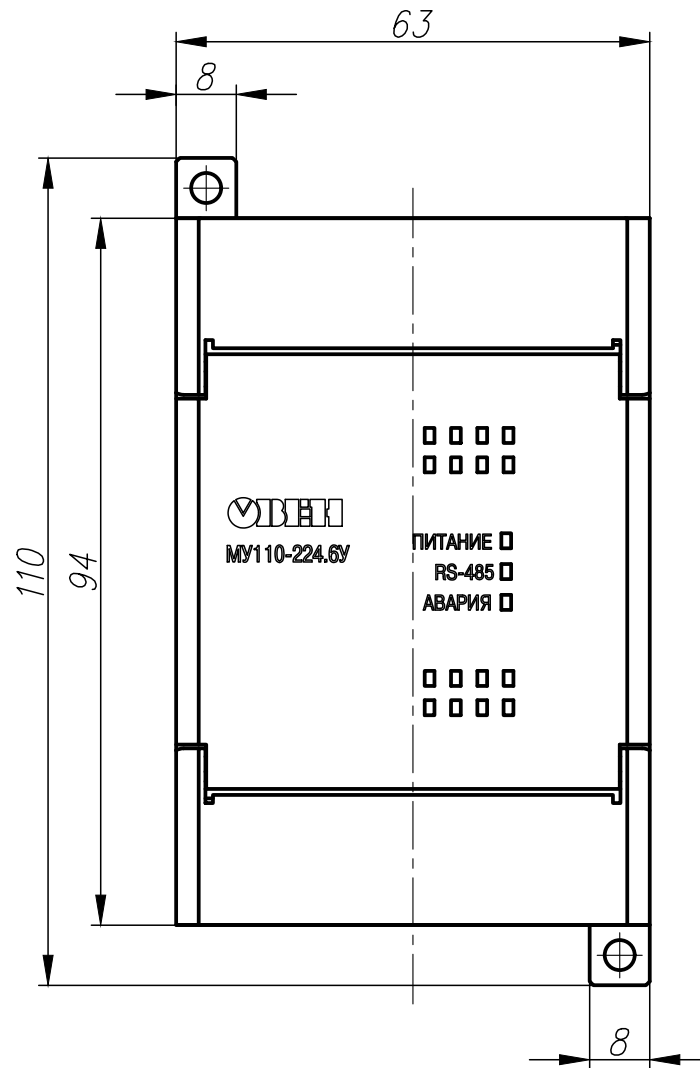
Погр. и дата

Инв. № дубл.

Взам. инв. №

Погр. и дата

Инв. № подл.



- · — · — зона вентиляции
- - - - - зона подключения проводов
- 1. Размеры для справок
- 2. Неуказанные предельные отклонения размеров:  $\pm IT12/2$ .

- 3. Прибор предназначен для установки на рейку монтажную TH-35 или на щитовую панель.
- 4. Для охлаждения прибора предусмотрена перфорация сверху и снизу (10...15мм).
  - 4.1. Максимальная мощность, выделяемая прибором: 6 Вт.
  - 4.2. Максимально допустимая температура окружающей среды: +55°C.
- 5. 3D модель данного прибора представлена для скачивания в свободном доступе на сайте компании "ОБЕН" в формате \*.STEP.

Изм.	Лист	№ докум.	Подп.	Дата	Модуль аналогового ввода МУ110-224.6У [M01] Габаритный чертеж	Лит.	Масса	Масштаб
Разраб.								1:1
Пров.								
Т.контр.						Лист 1	Листов 2	
Н.контр.								
Утв.								

Перв. примен.

Справ. №

Подп. и дата

Изм. № дубл.

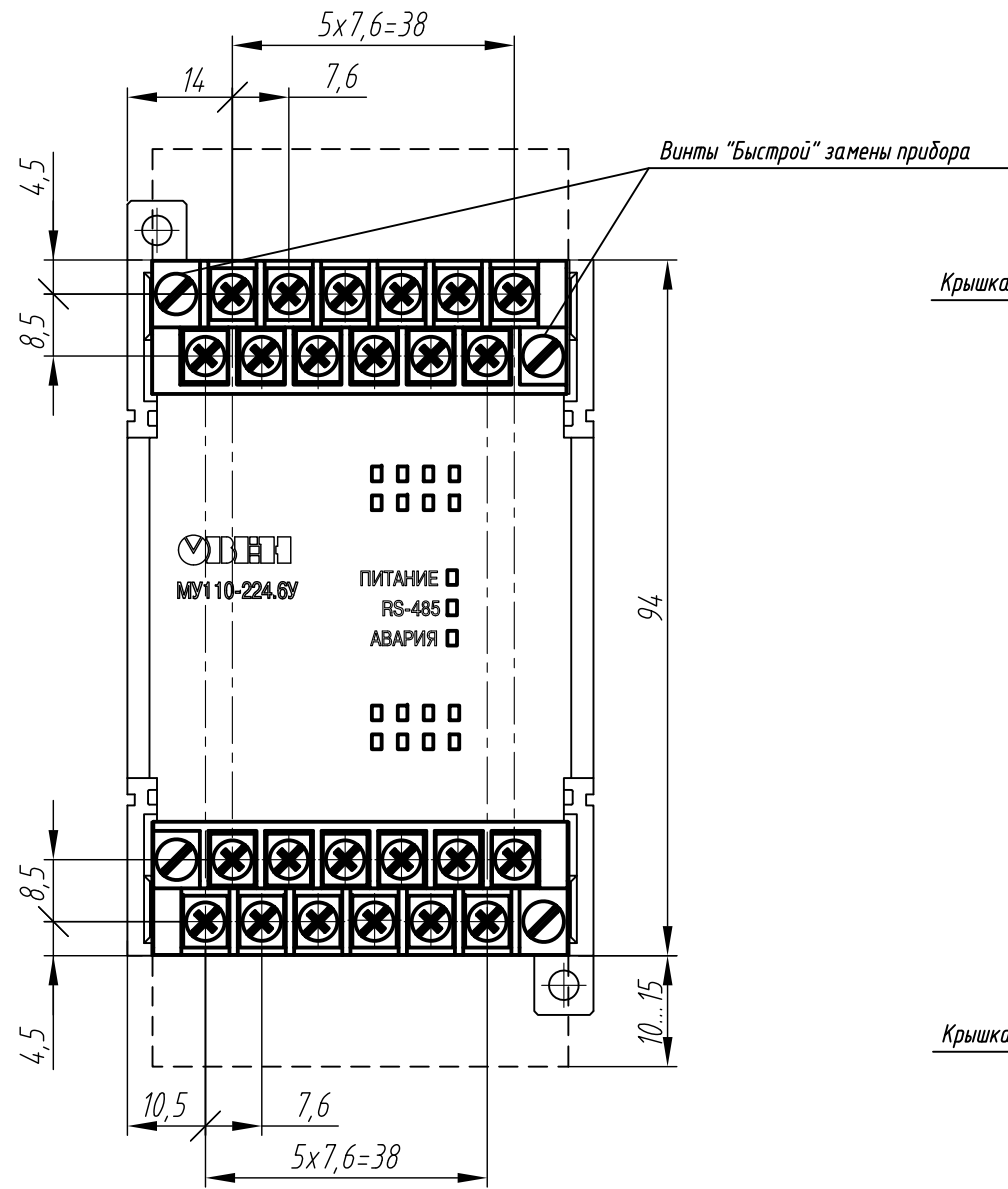
Взам. инв. №

Подп. и дата

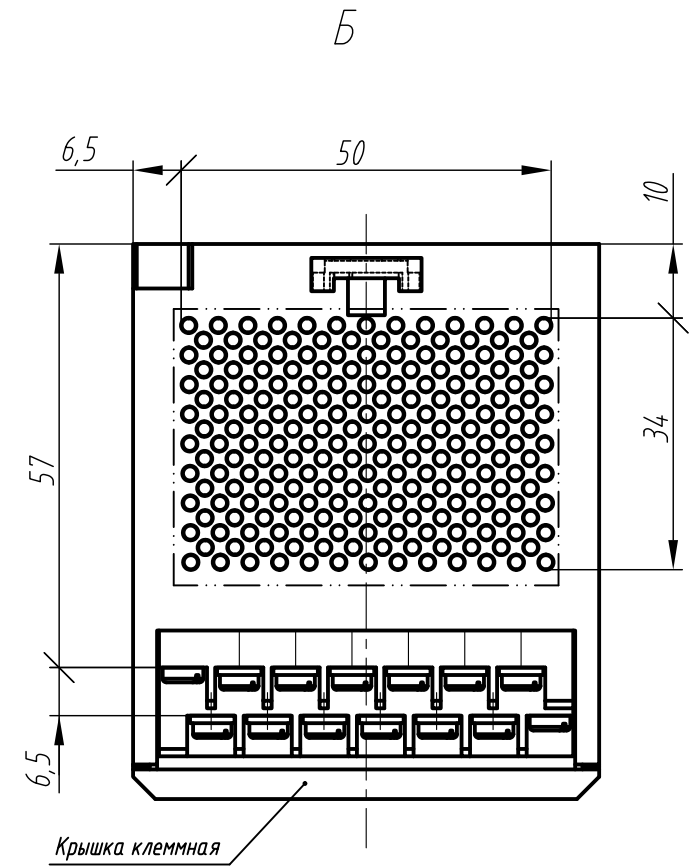
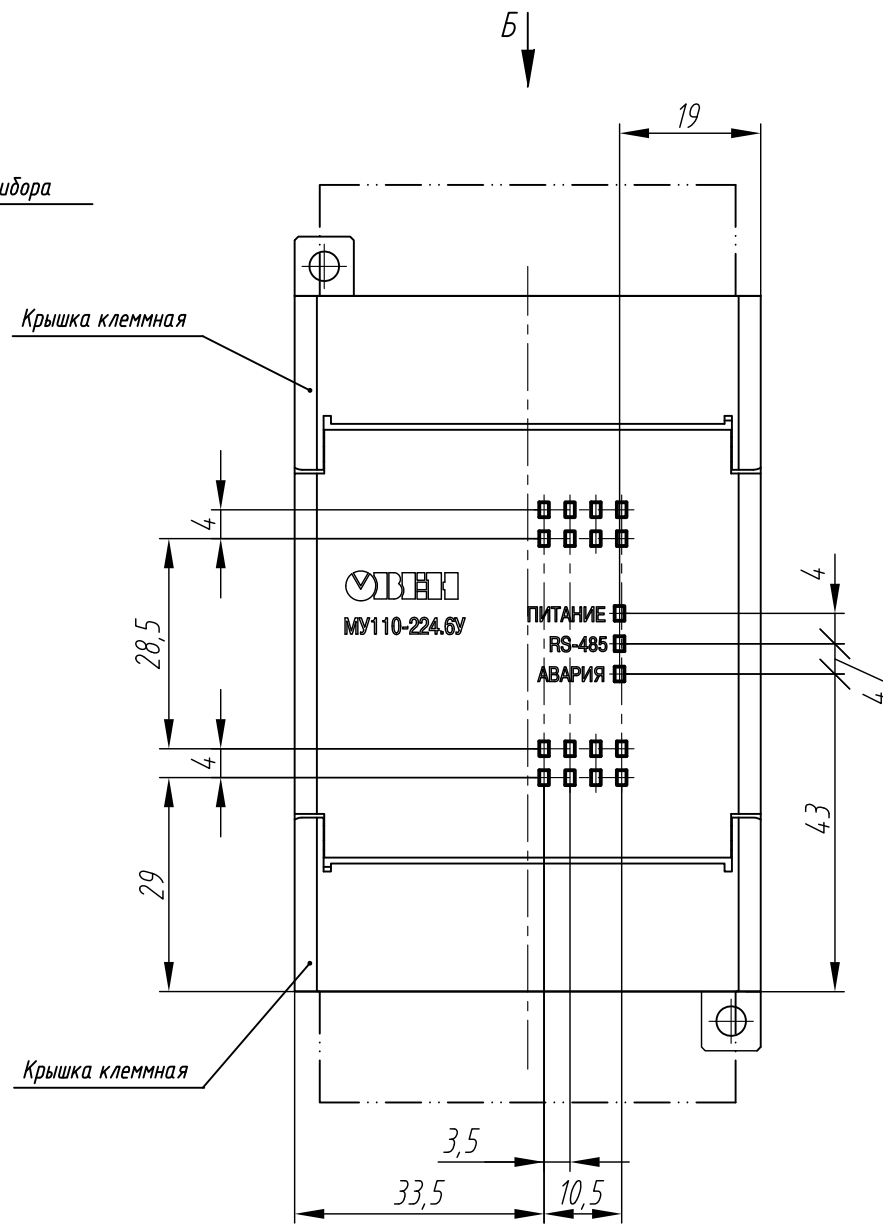
Изм. № подл.

Расположение клемм и зоны подключения проводов

Крышка клеммная условно не показана



Расположение элементов индикации и зоны вентиляции



Изм.	Лист	№ докум.	Подп.	Дата

Копировал

Формат А3