

Перв. примен.

Справ. №

Подп. и дата

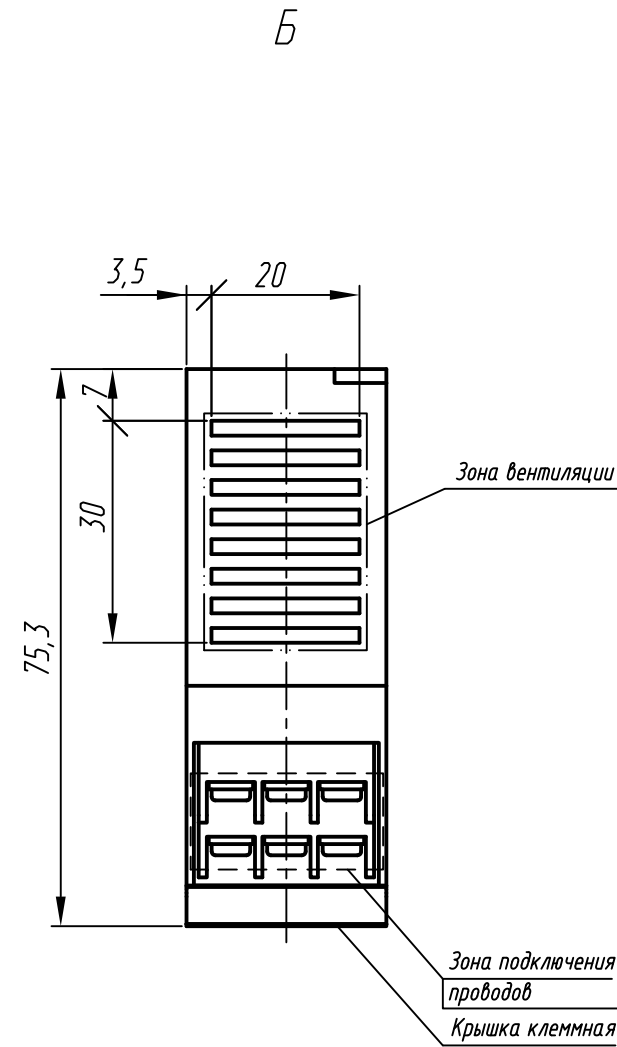
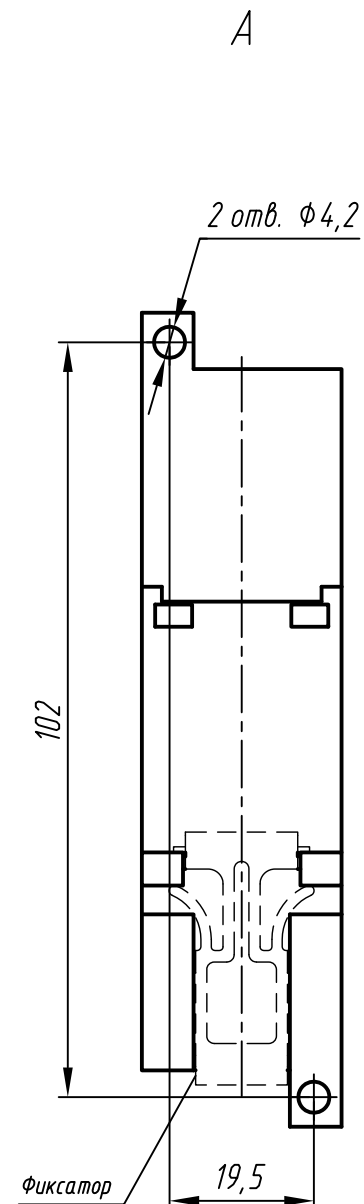
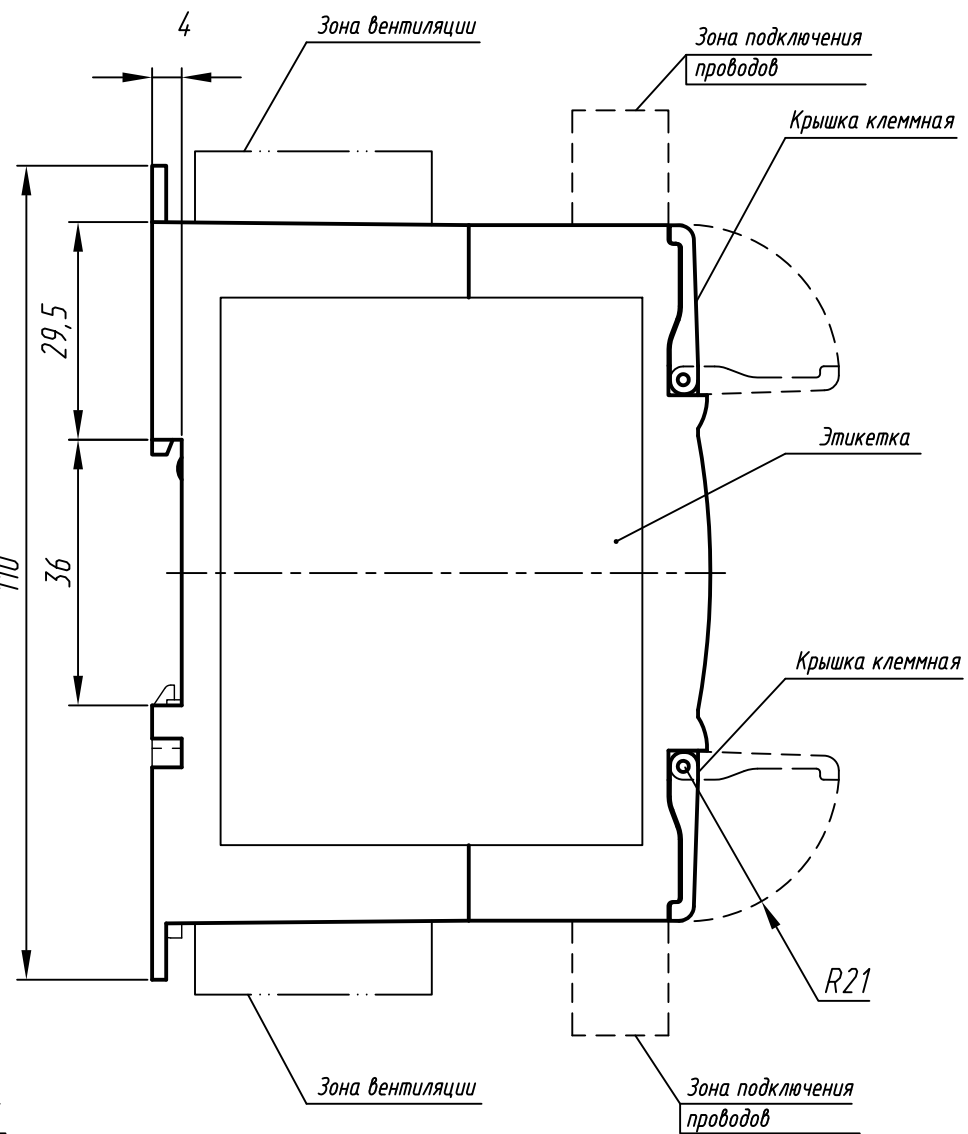
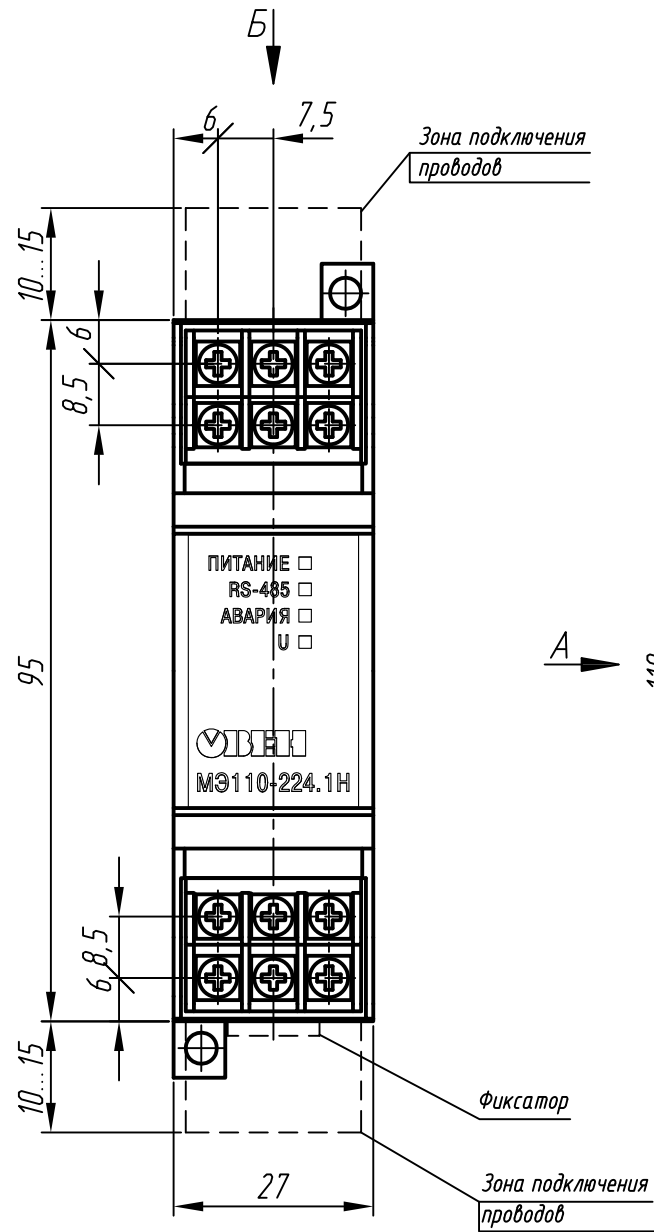
Изм. № дубл.

Взам. инв. №

Подп. и дата

Изм. № подл.

Крышка клеммная условно не показана



1. Размеры для справок.
2. Неуказанные предельные отклонения размеров $\pm IT12/2$.
3. Прибор предназначен для установки на рейку монтажную ТН-35.
4. Для охлаждения прибора предусмотрена перфорация сверху и снизу.
 - 4.1. Максимальная мощность выделяемая прибором: 4 Вт.
 - 4.2. Максимально допустимая температура окружающей среды: $+55^{\circ}\text{C}$.
5. 3D модель данного прибора представлена для скачивания в свободном доступе на сайте компании "ОВЕН" в формате *.STEP.

Изм.	Лист	№ докум.	Подп.	Дата	Однофазный мультиметр МЭ110-224.1Н [М01] Габаритный чертеж	Лит.	Масса	Масштаб
Разраб.								1:1
Пров.						Лист	Листов	1
Т.контр.								
Н.контр.								
Утв.								