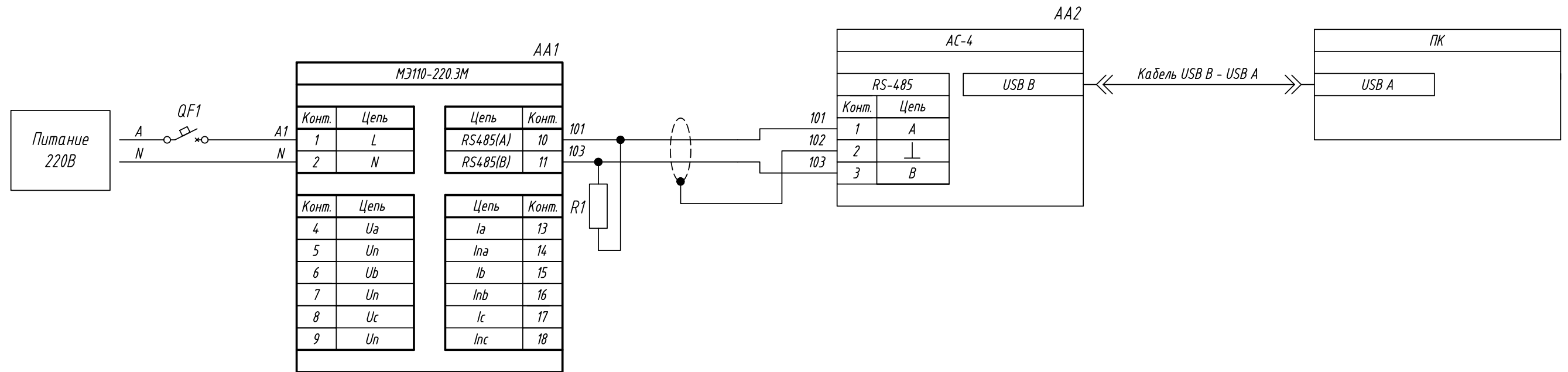


Поз. обознач.	Наименование	Кол.	Примечание
AA1	Модуль ввода параметров электрической сети		
	МЭ110-220.3М, ТМ "ОВЕН"	1	
AA2	Автоматический преобразователь интерфейсов		
	USB/RS485 AC-4, ТМ "ОВЕН"	1	
QF1	Автомат защиты	1	
R1	Резистор 120 Ом	1	



Примечание

Максимальная длина линии связи без повторителя 1200м. Терминальный резистор ставится на концах линии связи. Преобразователь интерфейсов AC4 имеет встроенные согласующие резисторы 100, 120 и 600 Ом,

Изм.	Лист	№ докум.	Подпись	Дата				
					МВ110-224.8ДФ, Подключение к ПК через преобразователь интерфейсов AC-4 Схема электрическая принципиальная	Лит.	Масса	Масштаб
Разраб.								
Провер.								
Т.контр.								
Рук.раз.								
Н.контр.								
Утв.								
						Лист	Листов 1	

Инд. № подл.	
Подпись и дата	
Взам. инв. №	
Инд. № дубл.	
Подпись и дата	