

ТРМ1033–21.00

Регулятор для систем вентиляции с водяным калорифером нагрева и рециркуляцией

Руководство по эксплуатации

Введение

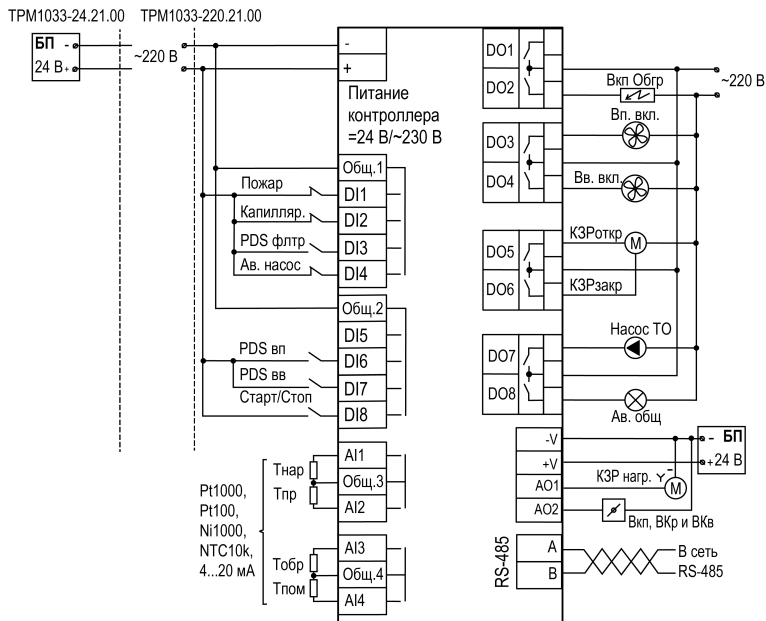
Данное руководство по эксплуатации предназначено для ознакомления с элементами интерфейса и конструкцией прибора.

Полная версия руководства по эксплуатации размещена в электронном виде на официальном сайте www.oven.ru.

1 Технические характеристики

Наименование	Значение	
Диапазон напряжения питания	~ 94...264 В (номинальное ~ 230 В)	= 19...30 В (номинальное = 24 В)
Потребляемая мощность, не более	17 ВА	10 Вт
Дискретные входы		
Тип датчика	Механические коммутационные устройства	
Номинальное напряжение питания	~ 230 В	= 24 В
Аналоговые входы		
Тип датчика	PT100/PT1000 $\alpha = 0,00385$ (-200...+850 °C) Ni1000 $\alpha = 0,00617$ (-60...+180 °C) NTC10K R ₂₅ = 10 000 (В 25/100 = 3950 (-20...+125 °C)) 4...20 mA	
Предел основной приведенной погрешности	± 1,0 %	
Гальваническая развязка	Отсутствует	
Дискретные выходы		
Допустимый ток нагрузки, не более	5 А	3 А
Гальваническая развязка	Индивидуальная	
Аналоговые выходы		
Тип выходного устройства	ЦАП «0-10 В»	
Внешняя нагрузка, не менее	2 кОм	
Конструкция		
Тип корпуса	Для крепления на DIN-рейку (35 мм)	
Габаритные размеры	123 × 90 × 58	
Степень защиты корпуса по ГОСТ 14254-2015	IP20	
Встроенный блок питания	= 24 В	-

5 Подключение сигналов



2 Условия эксплуатации

Прибор предназначен для эксплуатации при следующих условиях:

- закрытые взрывобезопасные помещения без агрессивных паров и газов;
- температура окружающего воздуха от минус 20 до +55 °C;
- верхний предел относительной влажности воздуха: не более 80 % при +25 °C и более низких температурах без конденсации влаги;
- допустимая степень загрязнения 1 (несущественные загрязнения или наличие только сухих непроводящих загрязнений)
- атмосферное давление от 84 до 106,7 кПа.

3 Монтаж



ОПАСНОСТЬ

Монтаж должен производить только обученный специалист с допуском на проведение электромонтажных работ. При проведении монтажа следует использовать индивидуальные защитные средства и специальный электромонтажный инструмент с изолирующими свойствами до 1000 В. Компания ОВЕН не несет ответственности за последствия, связанные с неправильным использованием данного руководства.

Монтаж прибора производится в шкафу, конструкция которого должна обеспечивать защиту от попадания в него влаги, грязи и посторонних предметов.

Монтаж прибора на DIN-рейке осуществляется в следующей последовательности:

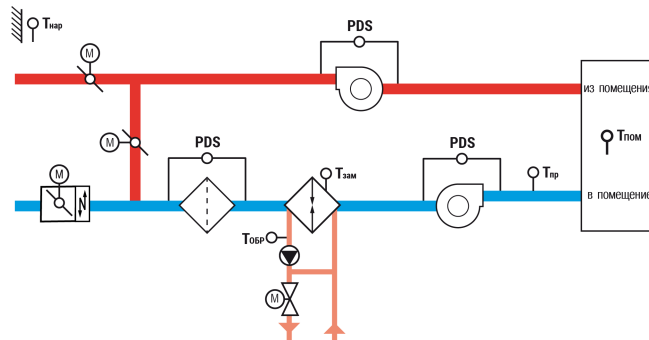
1. Прибор установить на DIN-рейку.
2. Прибор с усилием прижать к DIN-рейке и зафиксировать защелку.
3. Присоединить ответные части съемных клеммников.

Демонтаж прибора осуществляется в следующей последовательности:

1. Снять ответные части съемных клеммников.
2. Отжать отверткой защелку и снять прибор.

4 Структурная схема

4.1 Алгоритм 21.00 — с водяным калорифером нагрева и рециркуляцией



6 Назначение входов/выходов

Таблица 6.1 - Сигналы

Номер клеммы	Описание	Обозначение
DI1	Датчик пожара	1 - норма 0 - авария
DI2	Защита калорифера от обмерзания (капиллярный термостат)	1 - норма 0 - авария
DI3	Датчик перепада давления на приточном фильтре	1 - авария 0 - норма
DI4	Авария насоса	1 - норма 0 - авария
DI6	Датчик перепада давления на приточном вентиляторе	0 - нет перепада 1 - перепад
DI7	Датчик перепада давления на вытяжном вентиляторе	0 - нет перепада 1 - перепад
DI8	Кнопка запуска/останова	1 - старт 0 - стоп
AI1	Температура наружного воздуха	Tнар
AI2	Температура приточного воздуха	Tпр
AI3	Температура обратной воды	Тобр
AI4	Температура воздуха в помещении	Tпом
DO2	Включение обогрева приточного воздушного клапана	ВКл.Обгр
DO3	Включение приточного вентилятора	Вл Вкл
DO4	Включение вытяжного вентилятора	Вв Вкл
DO5*	Сигнал открытия КЗР	КЗР откр
DO6*	Сигнал закрытия КЗР	КЗР закр
DO7	Включение насоса	Насос ТО
DO8	Лампа «Авария»	Ав. общ
AO1*	Управление КЗР нагревателя (аналоговое)	КЗР нагр
AO2	Управление клапанами приточки, вытяжки и рециркуляции	ВКл,ВКр и ВКв

* Тип управляющего сигнала на клапан, определяется в меню прибора.

7 Управление и индикация

На лицевой панели прибора расположены элементы индикации и управления:

- двухстрочный 16-ти разрядный ЖКИ;
- два светодиода;
- шесть кнопок.

Таблица 7.1 - Назначение кнопок

Кнопка	Назначение
ALT + OK	Вход в основное меню со Стартового экрана
ALT + SEL	Переход в меню Авария со Стартового экрана
ALT + ↑ или ALT + ↓	Изменение положения курсора (редактирование параметра)

Таблица 7.2 - Назначение светодиодов

Режим	Светодиод «Работа»	Светодиод «Авария»
Дежурный режим	—	—
Работа	Светится	—
Авария	—	Светится
Некритическая авария	Светится	Мигает
Тест	—	Мигает

8 Работа прибора

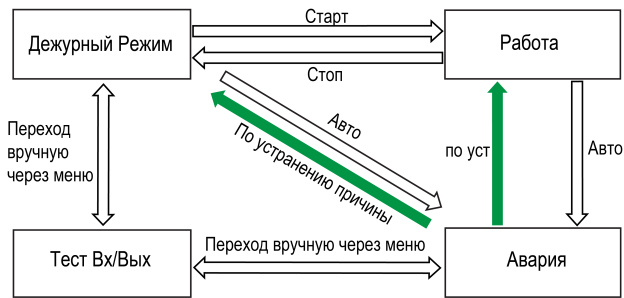
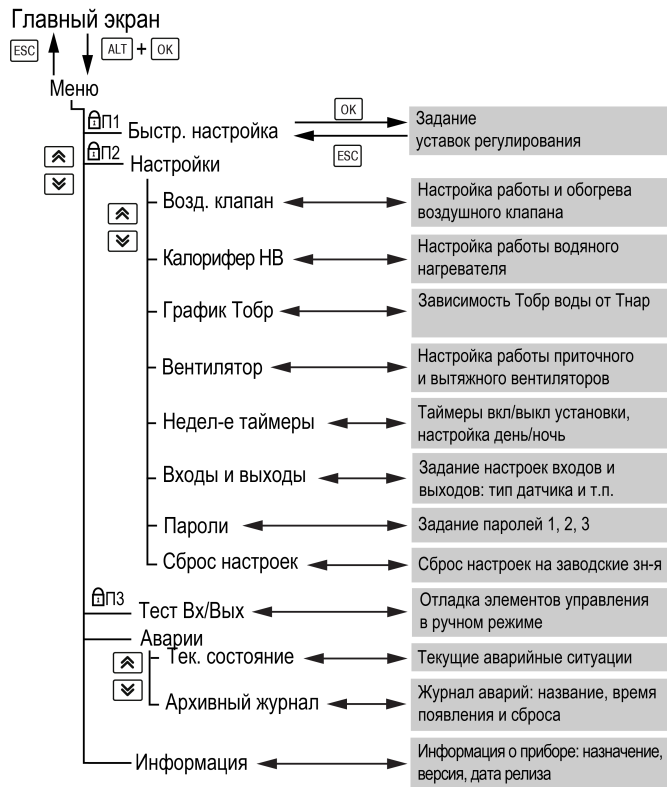


Рисунок 8.1 – Блок-схема перехода между режимами работы

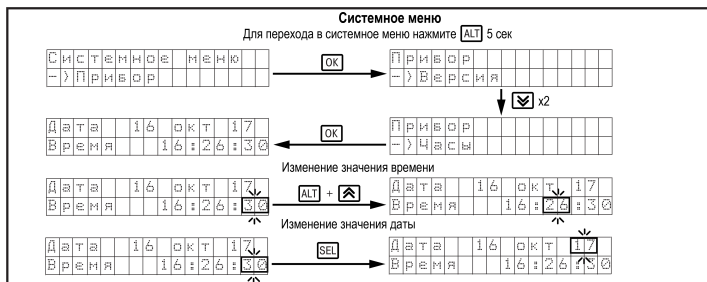
9 Меню



10 Аварии

Тип аварии	Условие	Сброс
Пожар	Сработал дискретный датчик пожара	Сброс в меню Аварии после устранения причины
Вп	После подачи команды на запуск/остановку вентилятора не изменился сигнал от датчика перепада давления или пропал во время работы. При отсутствии датчика перепада давления на вентиляторах задать в параметре Настройк/Вентилятор/Вр.Останов = 0 и замкнуть входы DI6, DI7	Сброс в меню Аварии после устранения причины
Вв		
Фильтр	Сработал датчик перепада давления на фильтре	Автоматически по устранению причины
Насос Т0	Сработал автомат защиты насоса	
Замерз В	Температура обратной воды ниже аварийного значения	Автоматически по устранению причины и прогреву обратной воды
Замерз Т	Сработал капиллярный термостат защиты калорифера от замерзания	
Прогрев	Не удалось прогреть калорифер за допустимое время	Сброс в меню Аварии
З переzap	Произошло 3 аварии по угрозе замерзания калорифера (Замерз В, Замерз Т) за заданный промежуток времени	
Дат. Тприт	Значение сигнала от датчика температуры находится вне допустимого для выбранного типа диапазона или обрыв датчика	Автоматически по устранению причины с задержкой 3 сек
Дат. Тнар		
Дат. Тобр		

11 Работа с экраном



12 Работа с экраном

