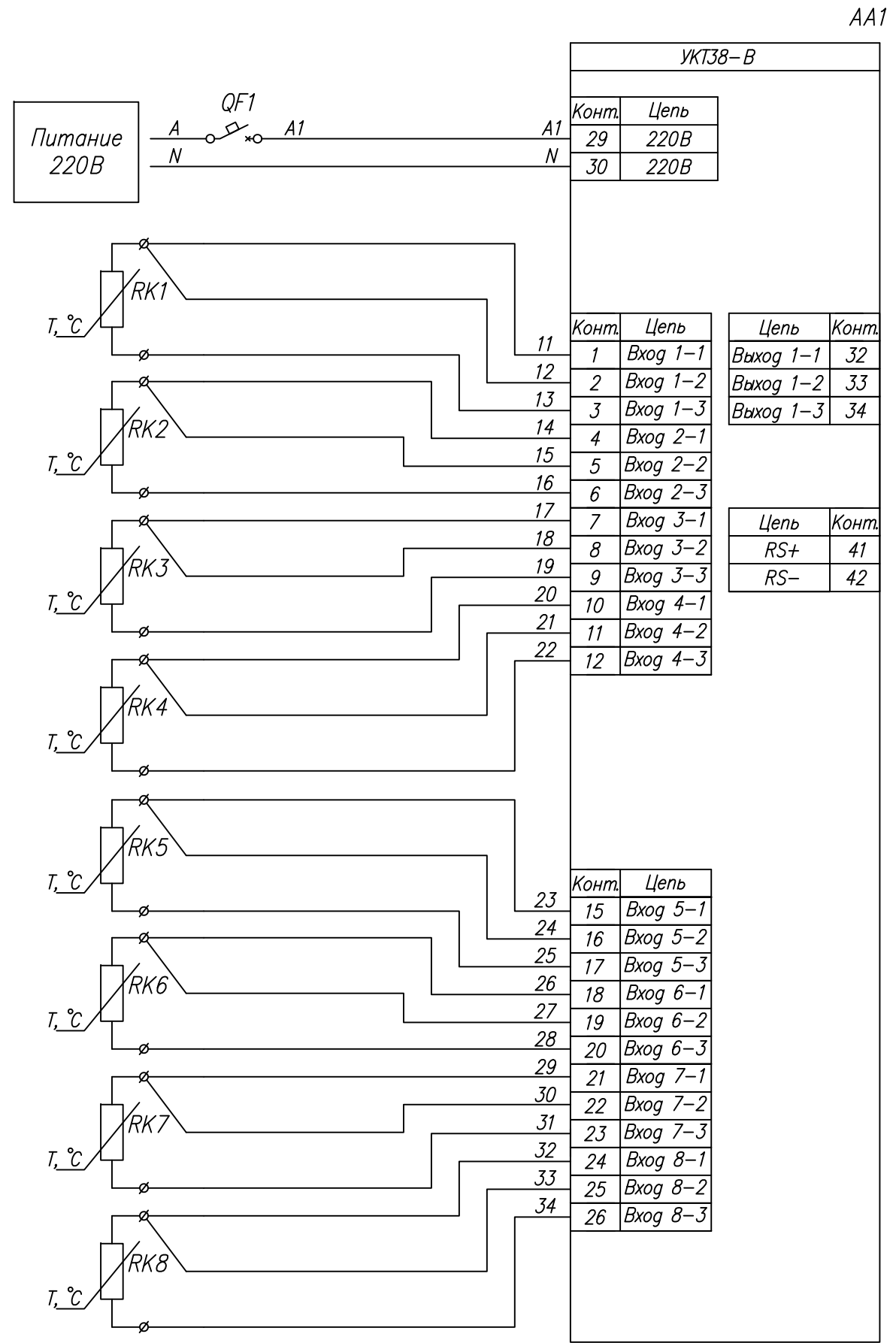


Инв. № подл.    Подпись и дата  
 Инв. № инв.    Взам. инв. №    Подпись и дата  
 Инв. № дубл.    Инв. № дубл.    Подпись и дата



Поз. обознач.	Наименование	Кол.	Примечание
АА1	Устройство контроля температуры восьмиканальное		
	УКТ 38- В.01, ТМ "ОВЕН"	1	
RK1-RK8	Термопреобразователь сопротивления		Возм. прим. хар. Cu50,
	ДТС ХХХ-50 М.ХЗ.Х/Х.Ех*-Х, ТМ "ОВЕН"	8	50 П, Pt50
QF1	Автомат защиты	1	

Изм.	Лист	№ докум.	Подпись	Дата				
Разраб.		Иванов И.И.			УКТ38-В, Подключение термосопротивления Схема электрическая принципиальная	Лит.	Масса	Масштаб
Провер.		Иванов И.И.				Лист	Листов 1	
Т.контр.		Иванов И.И.						
Рук.раз.								
Н.контр.		Иванов И.И.						
Утв.		Иванов И.И.						