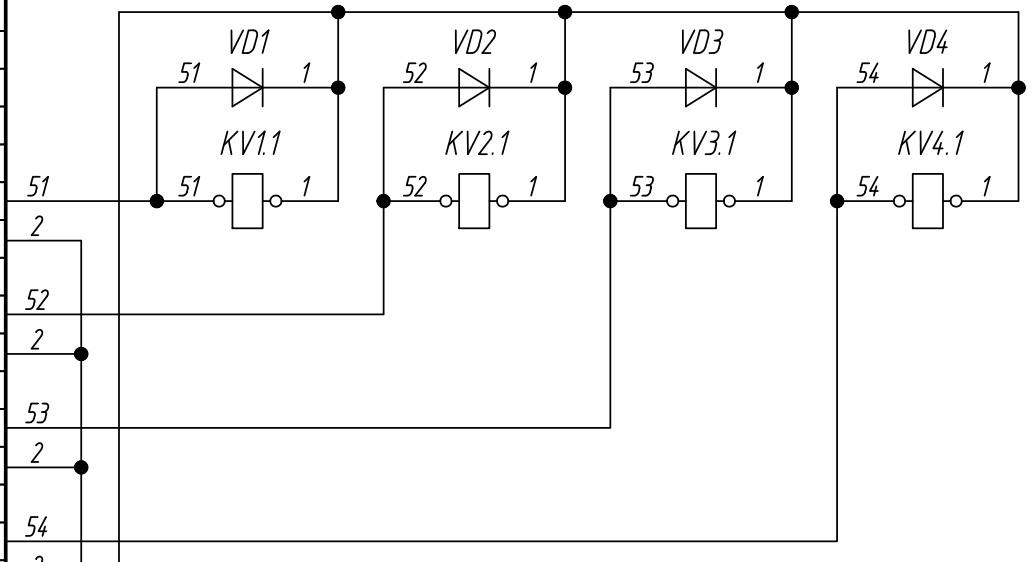


Конт.	Цель	Цель	Разъем
1	PWR-	ПРОГ.	RJ12
2	PWR+		
3	-24В		
4	+24В		

Конт.	Цель	Цель	Конт.
5	Вход 1 (I1)	Вых. 1 (Q1A)	21
6	Общ. 1-4 (S/S1)	Вых. 1 (Q1B)	22
7	Вход 2 (I2)	Вых. 2 (Q2A)	23
8	Вход 3 (I3)	Вых. 2 (Q2B)	24
9	Вход 4 (I4)	Вых. 3 (Q3A)	25
10	Вход 5 (I5)	Вых. 3 (Q3B)	26
11	Вход 6 (I6)	Вых. 4 (Q4A)	27
12	Вход 7 (I7)	Вых. 4 (Q4B)	28
13	Общ. 5-8 (S/S2)	Вых. 5 (Q5A)	29
14	Вход 8 (I8)	Вых. 5 (Q5B)	30
15	Вход 9 (I9)	Вых. 5 (Q5C)	31
16	Общ. 9-12 (S/S3)	Вых. 6 (Q6A)	32
17	Вход 10 (I10)	Вых. 6 (Q6B)	33
18	Вход 11 (I11)	Вых. 6 (Q6C)	34
19	Вход 12 (I12)	Вых. 7 (Q7A)	35
		Вых. 7 (Q7B)	36
		Вых. 7 (Q7C)	37
		Вых. 8 (Q8A)	38
		Вых. 8 (Q8B)	39
		Вых. 8 (Q8C)	40



Поз. обознач.	Наименование	Кол.	Примечание
AA1	Программируемое реле для локальных систем		
	PR114-224.8Д4А.PPPPKKKK, ТМ "ОВЕН"	1	
HL1...HL4	Лампа накаливания 220В	4	
KV1...KV4	Промежуточное реле RP-403DL TU, ТМ "КИПРИБОР"	4	
QF1	Автомат защиты	1	
VD1...VD4	Диод выпрямительный 1N4007	4	

Инд. № подл.	Взам. инд. №	Инд. № дубл.	Подпись и дата

Изм.	Лист	№ докум.	Подпись	Дата	Лит.	Масса	Масштаб
<p style="text-align: center;">PR114, Управление промежуточным реле</p> <p style="text-align: center;">Схема электрическая принципиальная</p>					Лист	Листов 1	