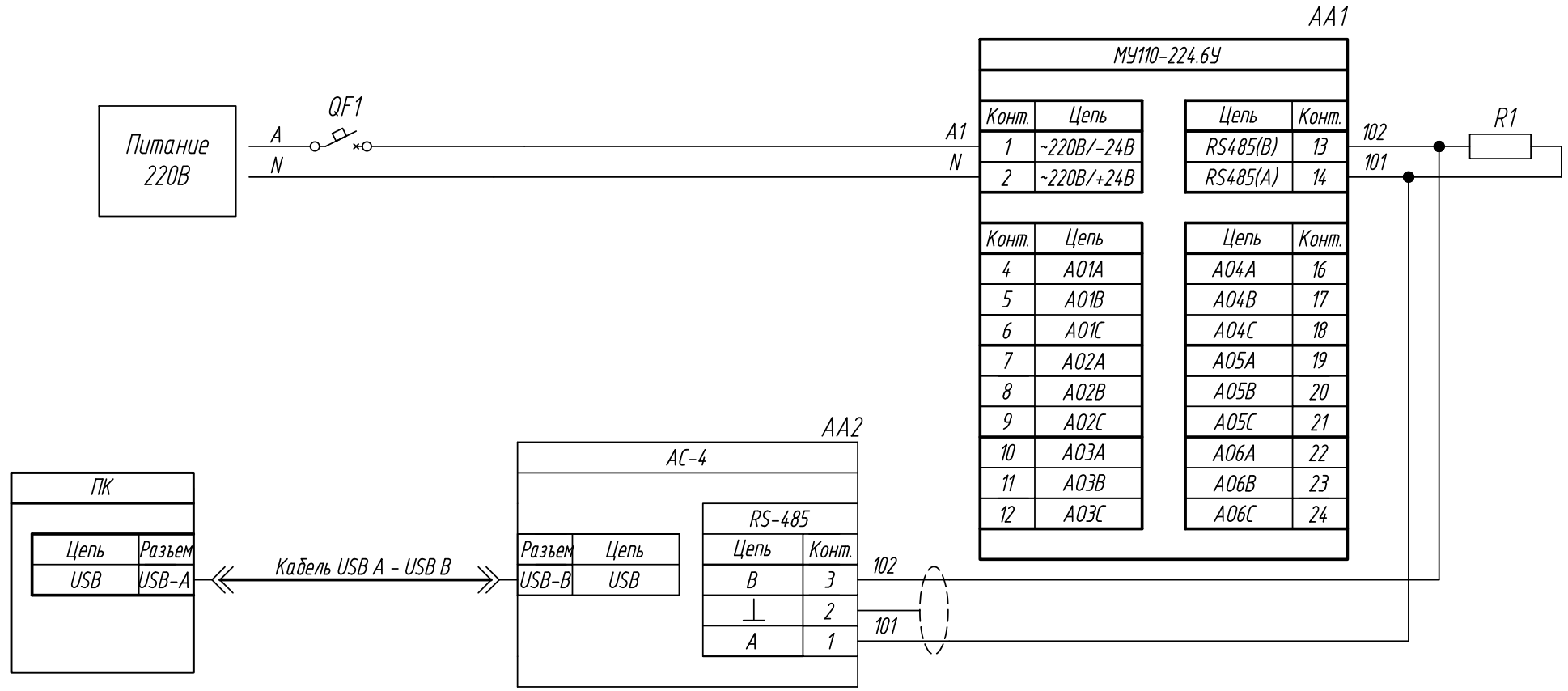


Поз. обознач.	Наименование	Кол.	Примечание
AA1	Модуль аналогового вывода		
	МУ110-224.6У, ТМ "ОВЕН"	1	
AA2	Автоматический преобразователь интерфейсов		
	USB/RS485 AC-4, ТМ "ОВЕН"	1	
QF1	Автомат защиты	1	
R1	Резистор 120 Ом	1	



Подпись и дата
Инв. № дубл.
Взам. инв. №
Подпись и дата
Инв. № подл.

Изм.	Лист	№ докум.	Подпись	Дата	МУ110-224.6У, Подключение к ПК по RS485 через AC4 Схема электрическая принципиальная	Лит.	Масса	Масштаб
Разраб.								
Провер.								
Т.контр.						Лист	Листов 1	
Рук.раз.								
Н.контр.								
Утв.								