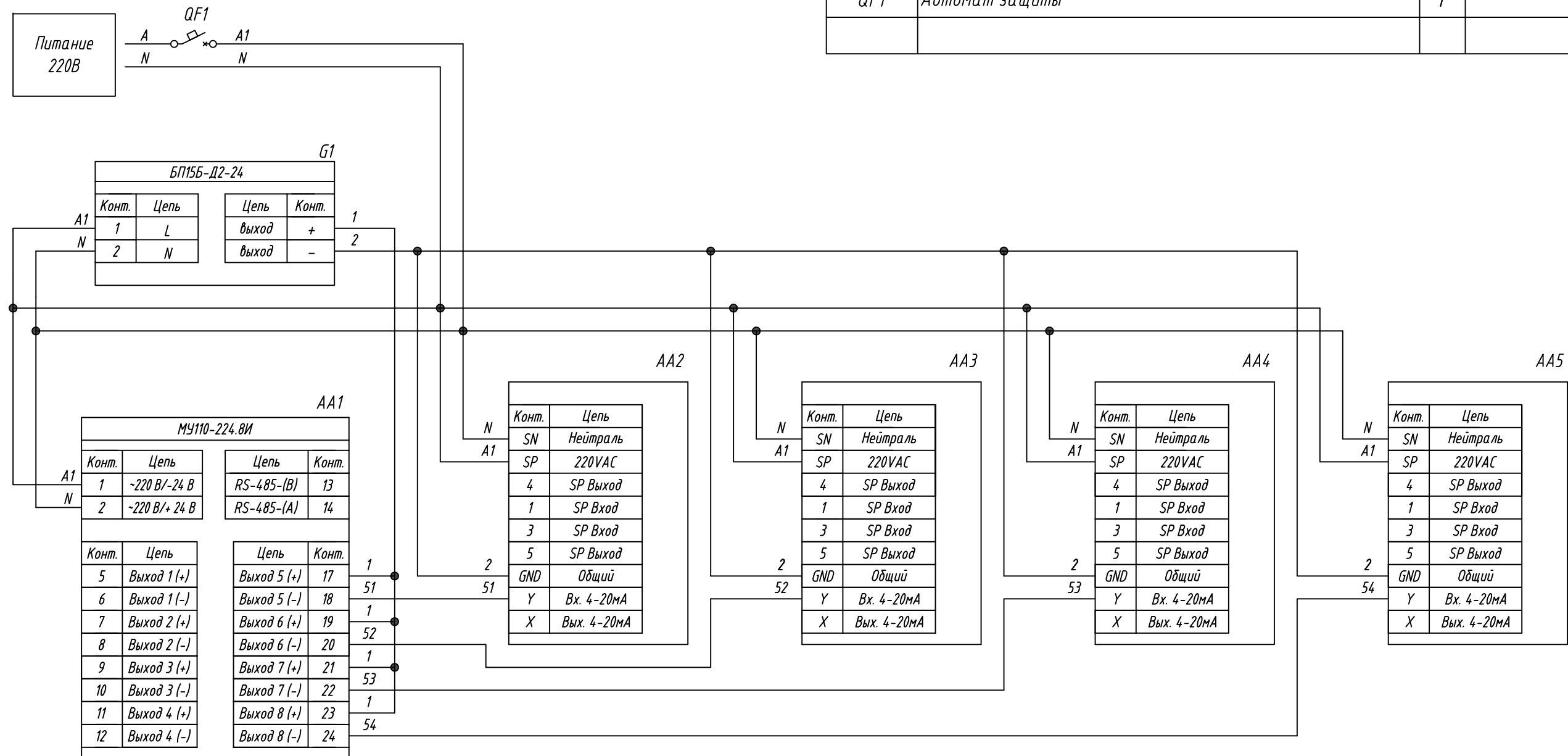


Поз. обознач.	Наименование	Кол.	Примечание
AA1	Модуль аналогового вывода МУ110-224.8И, ТМ "ОВЕН"	1	
AA2...AA5	Редукторный электропривод АМЕ 655, ТМ "DANFOSS"	4	Упр. 4...20мА
G1	Блок питания БП15Б-Д2-24, ТМ "ОВЕН"	1	
QF1	Автомат защиты	1	



Инв. № подл.    Взам. инв. №    Инв. № дубл.    Подпись и дата

Изм.	Лист	№ докум.	Подпись	Дата	МУ110-224.8И, Управление редукторным электроприводом сигналом 4...20мА Схема электрическая принципиальная	Лит.	Масса	Масштаб
Разраб.								
Провер.								
Т.контр.								
Рук.раз.								
Н.контр.								
Утв.								
						Лист	Листов 1	