

ИЗМЕРИТЕЛЬНЫЕ ПРЕОБРАЗОВАТЕЛИ КИСЛОРОДА

ИПК

П А С П О Р Т

ТФАП.413432.004...006 ПС

СОДЕРЖАНИЕ

1	ОСНОВНЫЕ СВЕДЕНИЯ ОБ ИЗДЕЛИИ	3
2	ТЕХНИЧЕСКИЕ ХАРАКТЕРИСТИКИ И УСЛОВИЯ ЭКСПЛУАТАЦИИ	3
3	УСТРОЙСТВО И ПРИНЦИП РАБОТЫ	3
4	КОМПЛЕКТНОСТЬ	5
5	СВИДЕТЕЛЬСТВО О ПРИЕМКЕ	5
6	ГАРАНТИИ ИЗГОТОВИТЕЛЯ	6

1. ОСНОВНЫЕ СВЕДЕНИЯ ОБ ИЗДЕЛИИ

- 1.1 Измерительные преобразователи кислорода ИПК-03, ИПК-04 предназначены для непрерывного измерения концентрации кислорода. Преобразователи могут быть использованы в различных отраслях промышленности, сельского хозяйства, медицине, энергетике в составе приборов серии ПКГ-4 или как самостоятельное изделие.
- 1.2 Измерительные преобразователи кислорода ИПК выпускаются в различных конструктивных исполнениях.

2. ТЕХНИЧЕСКИЕ ХАРАКТЕРИСТИКИ И УСЛОВИЯ ЭКСПЛУАТАЦИИ

- 2.1 Технические характеристики измерительного преобразователя приведены в таблице 2.1

Таблица 2.1

Наименование параметра, единица измерения	Значение параметра
Диапазон измерения концентрации кислорода, % об доли	
Вариант 1	0...30
Вариант 2	0...100
Абсолютная погрешность измерения концентрации кислорода при температуре 20 °С, % об. доли	
Вариант 1	±0,4
Вариант 2	±1
Постоянная времени установления показаний концентрации кислорода, сек, не более	30
Рекомендуемый расход газа в преобразователях с проточной камерой, л/мин	0,1...0,3
Габаритные размеры для измерительных преобразователей, мм	
ИПК-03	Ø30x190,5
ИПК-04-М8	Ø30x203,5x100(М8x1)
ИПК-04-М16	Ø30x203,5x80(М16x1)
Масса измерительного преобразователя не более, кг	0,4
Питание преобразователя постоянным током напряжением, В	12
Потребляемая мощность, Вт, не более	1
Рабочие условия применения измерительного преобразователя	
- температура воздуха, °С	- 20 ... + 50
- относительная влажность, % (без конденсации влаги)	10 ...95
- атмосферное давление, кПа	84 ...106,7
Средний срок службы, лет, не менее	5

Содержание механических и агрессивных примесей в окружающей и контролируемой среде (хлора, серы, фосфора, мышьяка, сурьмы и их соединений), отравляющих элементы датчика, не должно превышать санитарные нормы согласно ГОСТ 12.1.005-88 и уровня ПДК.

3. УСТРОЙСТВО И ПРИНЦИП РАБОТЫ

Конструкция

Корпус измерительной камеры выполнен из нержавеющей стали. Датчик кислорода располагается внутри измерительной камеры. Вывод сигнала от датчика осуществляется

через герморазъем. Корпус измерительного преобразователя выполняется из дюралевого сплава, в котором располагается печатная плата преобразователя.

Принцип работы

Измерение концентрации кислорода производится с помощью электрохимического датчика, выходным параметром датчика является постоянное напряжение, меняющееся пропорционально изменению концентрации кислорода. На рисунках 3.1 показан внешний вид преобразователей.

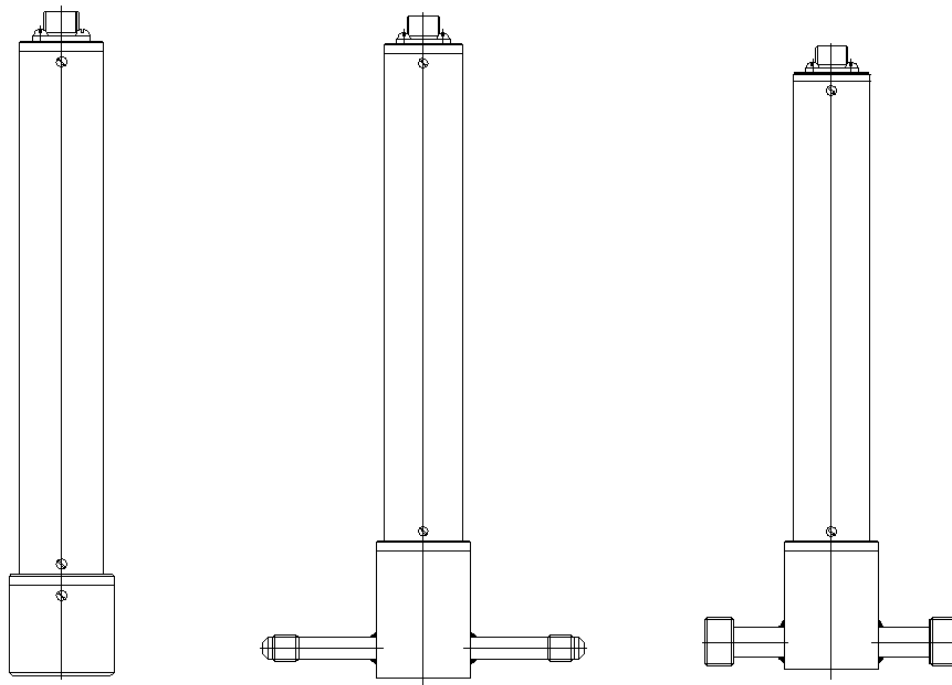


Рисунок 3.1 Измерительные преобразователи концентрации
ИПК-03, ИПК-04-М8, ИПК-04-М16 (по порядку слева направо)

4. КОМПЛЕКТНОСТЬ

Измерительный преобразователь ИПК-03(04)(исполнение определяется при заказе) – 1 шт.
Паспорт – 1 экз.

5. СВИДЕТЕЛЬСТВО О ПРИЕМКЕ

Измерительный преобразователь ИПК-_____ зав. № _____ соответствует конструкторской документации ТФАП.413432.004, ТФАП.413432.005, ТФАП.413432.006, и признан годным для эксплуатации.

Дата выпуска _____

Представитель ОТК _____

Дата продажи _____

Представитель продавца _____

М.П.

6. ГАРАНТИИ ИЗГОТОВИТЕЛЯ

- 6.1** Изготовитель гарантирует соответствие преобразователя техническим характеристикам при соблюдении потребителем условий эксплуатации, хранения и транспортирования.
- 6.2** Гарантийный срок эксплуатации прибора – 12 месяцев со дня продажи, но не более 18 месяцев со дня выпуска.
- 6.3** В случае выхода прибора из строя в течение гарантийного срока при условии соблюдения потребителем условий эксплуатации, хранения и транспортирования изготовитель обязуется осуществить его бесплатный ремонт.
- 6.4** Доставка прибора изготовителю осуществляется за счет потребителя. Для отправки в ремонт необходимо:
- упаковать прибор вместе с документом «Руководство по эксплуатации и паспорт»
- отправить по почте по адресу: **124460 г. Москва, Зеленоград, а/я 146**
либо привезти на предприятие-изготовитель по адресу: **г. Зеленоград, проезд 4922, строение 2, к. 314**
- 6.5** Гарантия изготовителя не распространяется и бесплатный ремонт не осуществляется:
1. в случаях если в документе «Паспорт» отсутствуют или содержатся изменения (исправления) сведений в разделе «Сведения о приемке»;
 2. в случаях внешних повреждений (механических, термических и прочих) прибора, разъемов, кабелей, сенсоров;
 3. в случаях нарушений пломбирования прибора, при наличии следов несанкционированного вскрытия и изменения конструкции;
 4. в случаях загрязнений корпуса прибора или датчиков;
 5. в случаях изменения чувствительности сенсоров в результате работы в среде недопустимо высоких концентраций активных газов.
- 6.6** Периодическая поверка прибора не входит в гарантийные обязательства изготовителя.
- 6.7** Изготовитель осуществляет платный послегарантийный ремонт.
- 6.8** Изготовитель не несет гарантийных обязательств на поставленное оборудование, если оно подвергалось ремонту или обслуживанию в не сертифицированных изготовителем сервисных структурах.