

1. Размеры для справок.
2. Неуказанные предельные отклонения размеров $+IT12/2$.
3. Прибор предназначен для установки на щитовую панель.
4. Максимальная мощность, выделяемая прибором: 6 Вт;
5. Максимальная допустимая температура окружающей среды: $+1...50$ °C.
6. 3D модель представлена для скачивания в свободном доступе на сайте компании "ОВЕН" в формате *.STEP.

Изм.	Лист	№ докум.	Подпись	Дата	Одноканальный программный ПИД-регулятор TRM251-Н.ХРХ Габаритный чертеж		
Разраб.					Лит.	Масса	Масштаб
Провер.							1:1
Т.контр.					Лист 1	Листов 2	
Рук.раз.							
Н.контр.							
Утв.							

Перв. примен.

Справ. N

Подпись и дата

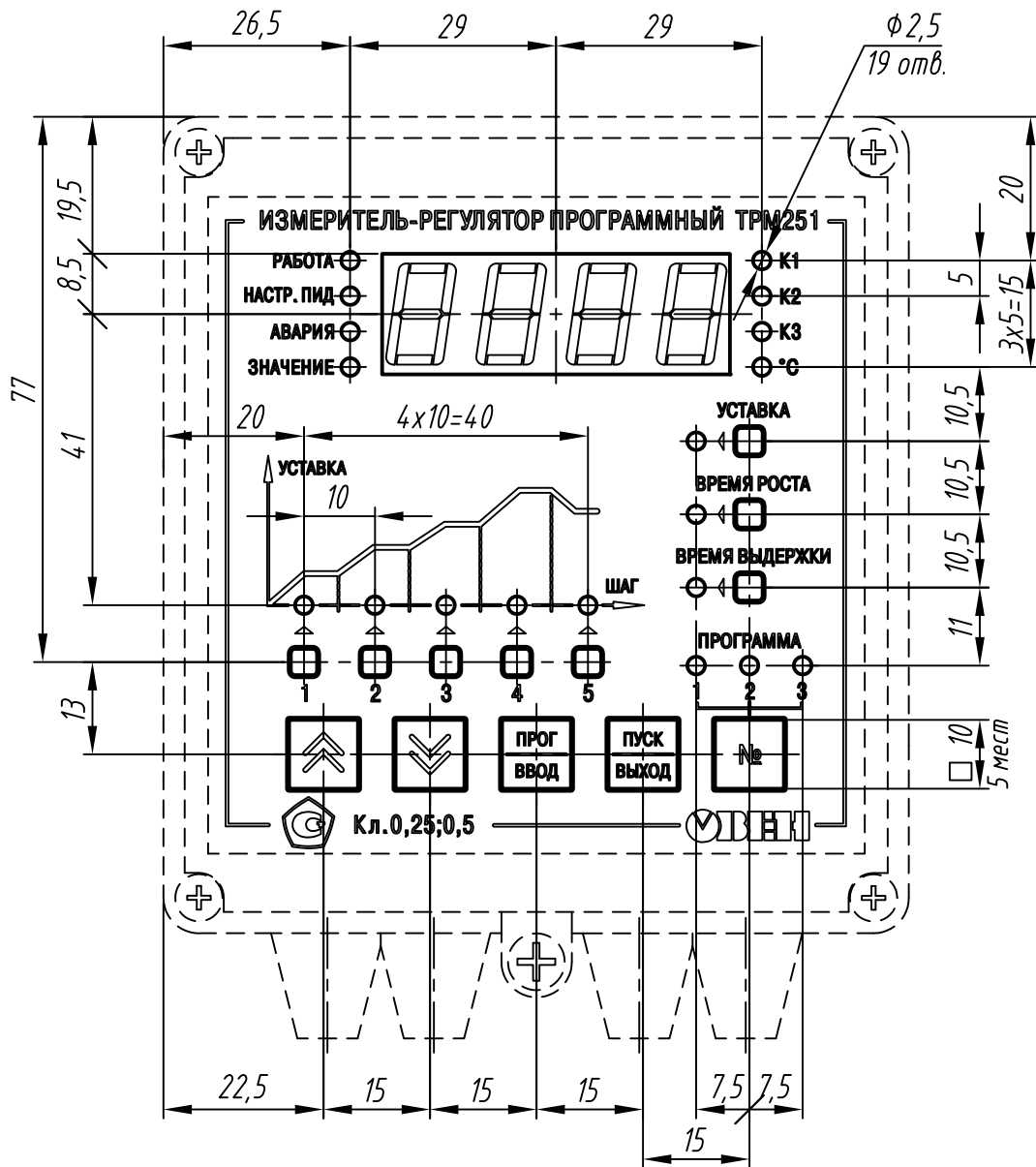
Инв. N дубл.

Взам. инв. N

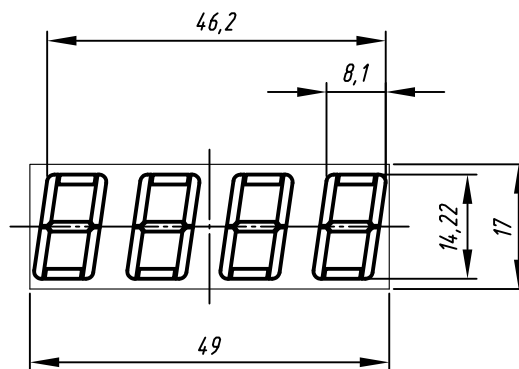
Подпись и дата

Инв. N подл.

Расположение элементов индикации и управления



Индикатор цифровой



Изм.	Лист	№ докум.	Подпись	Дата