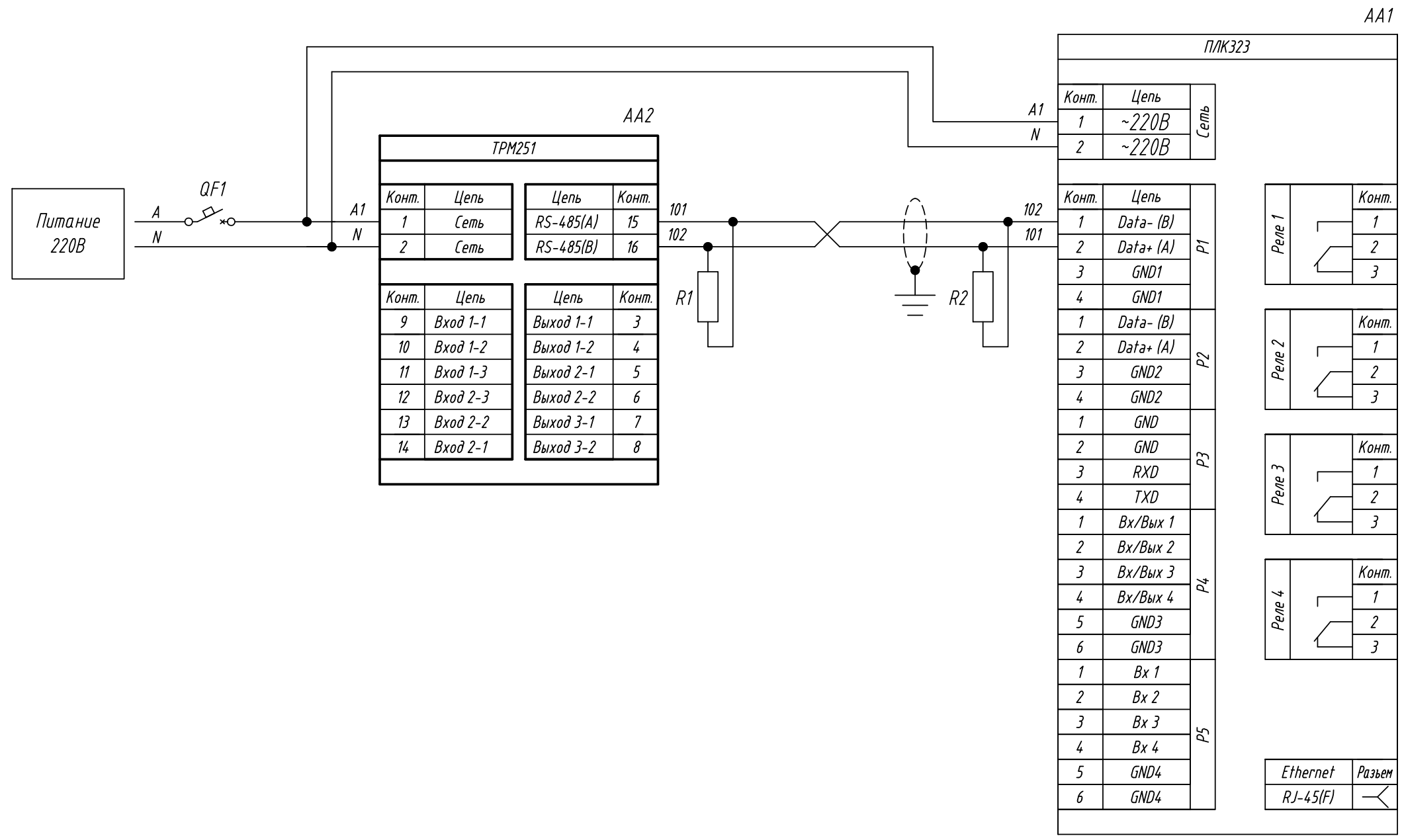


Поз. обознач.	Наименование	Кол.	Примечание
AA1	Программируемый логический контроллер ПЛК323-220.х, ТМ "ОВЕН"	1	
AA2	одноканальный программный ПИД-регулятор TRM251-х.хРх, ТМ "ОВЕН"	1	Возм. применение корпусов Н, Щ1
QF1	Автомат защиты	1	
R1, R2	Резистор 120 Ом	2	



Подпись и дата
Инв. № дубл.
Взам. инв. №
Подпись и дата
Инв. № подл.

Примечание

Максимальная длина линии связи без повторителя 1200м. Терминальный резистор ставится на концах линии связи.

Изм.	Лист	№ докум.	Подпись	Дата	<p>TRM251, Подключение к ПЛК по RS485</p> <p>Схема электрическая принципиальная</p>	Лит.	Масса	Масштаб
Разраб.								
Провер.								
Т.контр.						Лист		Листов 1
Рук.раз.								
Н.контр.								
Утв.								