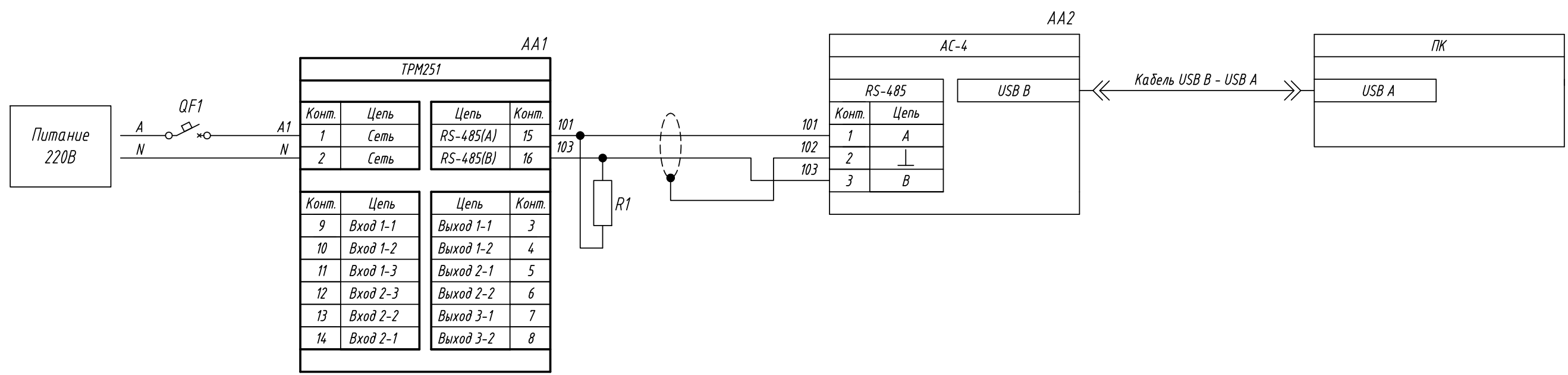


Поз. обознач.	Наименование	Кол.	Примечание
AA1	одноканальный программный ПИД-регулятор		Возм. применение
	TPM251-х.хРх, ТМ "ОВЕН"	1	корпусов Н, Щ1
AA2	Автоматический преобразователь интерфейсов		
	USB/RS485 AC-4, ТМ "ОВЕН"	1	
QF1	Автомат защиты	1	
R1	Резистор 120 Ом	1	



Примечание

Максимальная длина линии связи без повторителя 1200м. Терминальный резистор ставится на концах линии связи. Преобразователь интерфейсов AC4 имеет встроенные согласующие резисторы 100, 120 и 600 Ом.

Инд. № подл.	Изм. № докум.	Взам. инв. №	Подпись и дата

Изм.	Лист	№ докум.	Подпись	Дата	ТМ "ОВЕН"		
					Лит.	Масса	Масштаб
Разраб.							
Провер.							
Т.контр.							
Рук.раз.							
Н.контр.							
Утв.							
<p>TPM251, Подключение к ПК через преобразователь интерфейсов AC-4</p> <p>Схема электрическая принципиальная</p>					Лист	Листов 1	