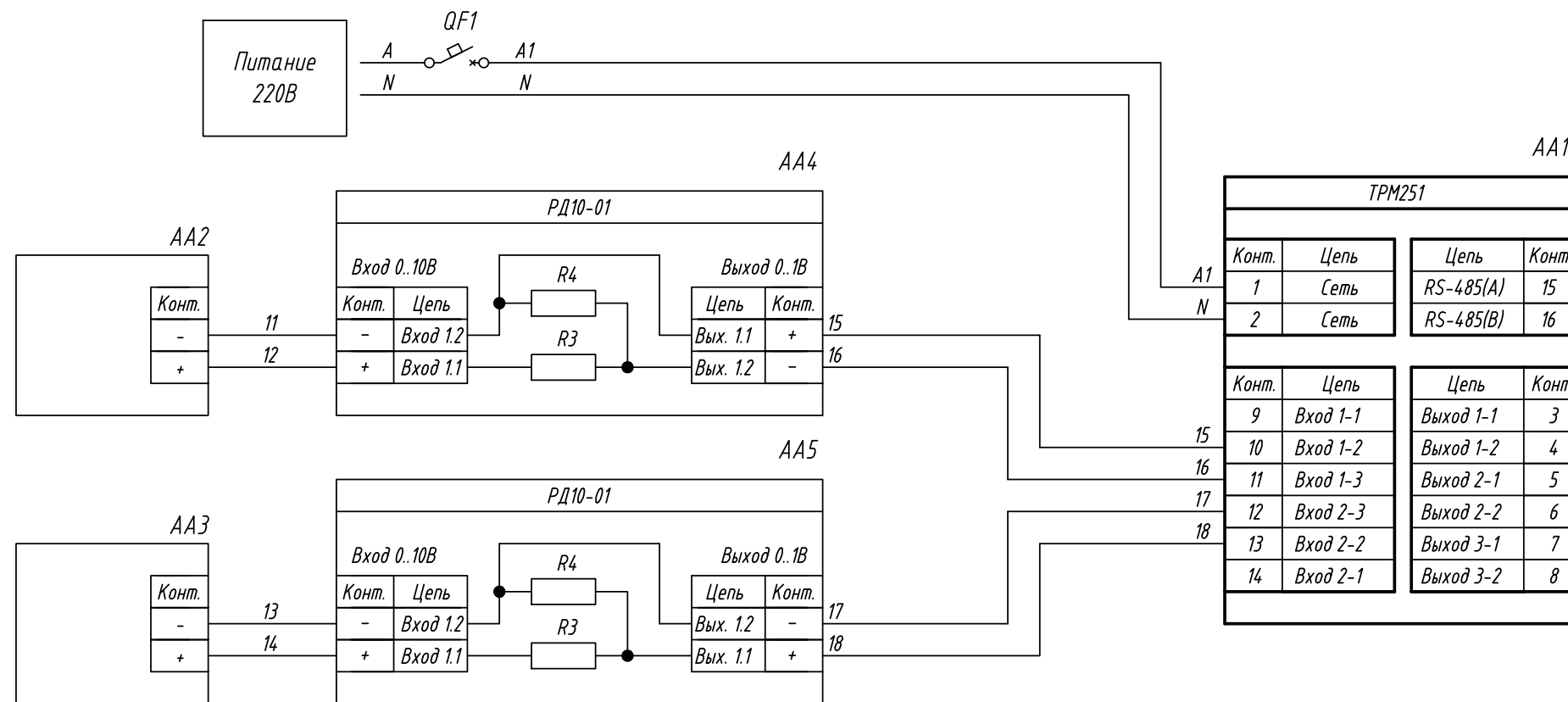


Поз. обознач.	Наименование	Кол.	Примечание
AA1	одноканальный программный ПИД-регулятор		Возм. применение
	ТРМ251-х.хРх, ТМ "ОВЕН"	1	корпусов Н, Щ1
AA2, AA3	Датчик положения электропривода с сигналом 0..10В	2	
AA4, AA5	Делитель напряжения РД10-01, ТМ "ОВЕН"	2	
QF1	Автомат защиты	1	



Подпись и дата	
Инв. № дубл.	
Взам. инв. №	
Подпись и дата	
Инв. № подл.	

Изм.	Лист	№ докум.	Подпись	Дата	ТРМ251, Подключение датчика положения электропривода с выходным сигналом напряжения 0..10В Схема электрическая принципиальная			Лит.	Масса	Масштаб
Разраб.										
Провер.										
Т.контр.										
Рук.раз.										
Н.контр.										
Утв.										
								Лист	Листов 1	