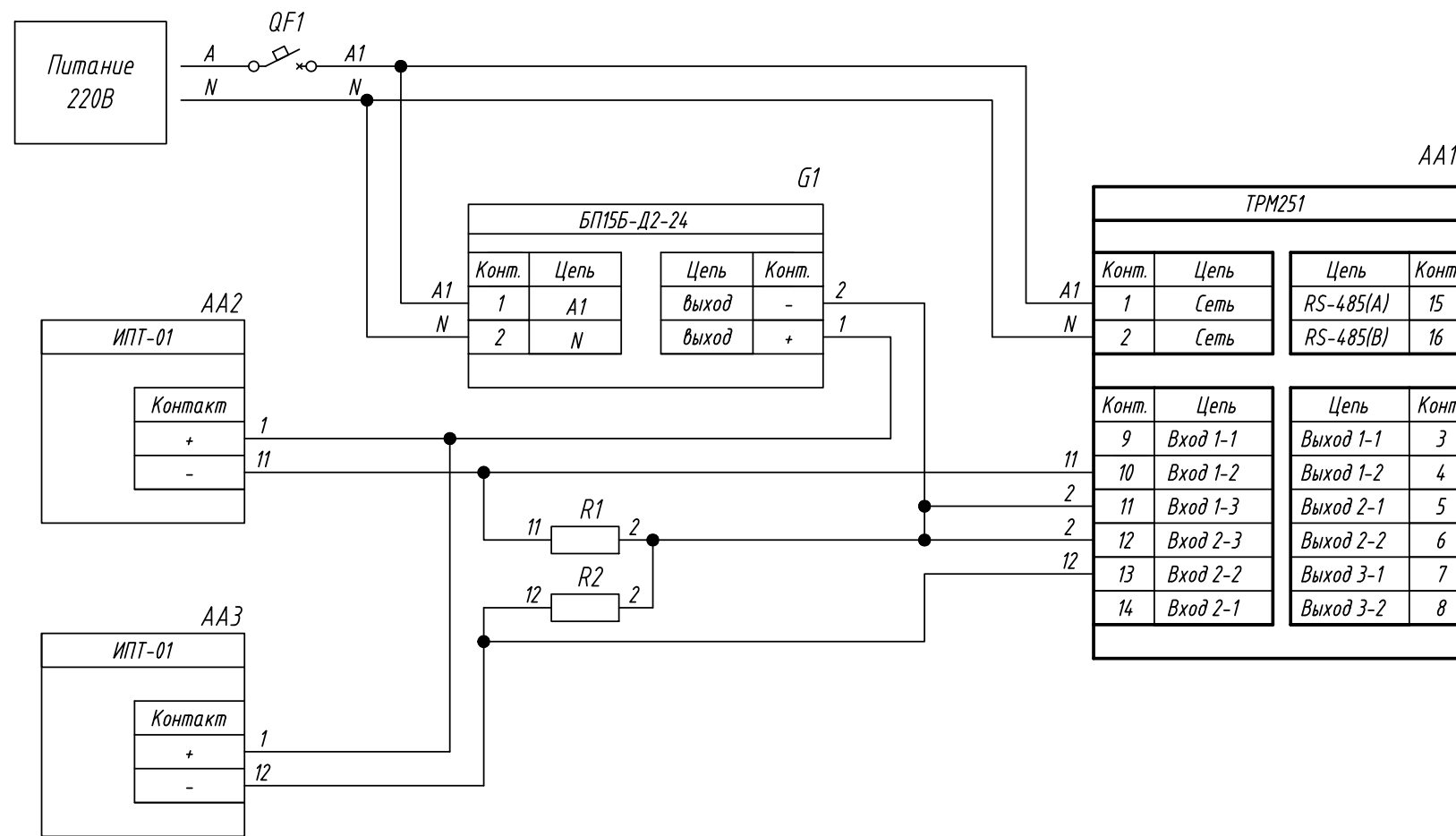


| Поз. обознач. | Наименование | Кол. | Примечание |
|---------------|---|------|------------------|
| AA1 | одноканальный программный ПИД-регулятор | | Возм. применение |
| | ТРМ251-х.хРх, ТМ "ОВЕН" | 1 | корпусов Н, Щ1 |
| AA2, AA3 | Преобразователь тока измерительный | | |
| | ИПТ-01(XXX)А | 2 | |
| G1 | Одноканальный блок питания БП15Б-Д2-24, ТМ "ОВЕН" | 1 | |
| QF1 | Автомат защиты | 1 | |
| R1, R2 | Резистор прецизионный 100,0 +/-0,1 Ом | 2 | |



| | |
|----------------|--|
| Подпись и дата | |
| Инв. № дубл. | |
| Взам. инв. № | |
| Подпись и дата | |
| Инв. № подл. | |

| Изм. | Лист | № докум. | Подпись | Дата | ТРМ251, Подключение датчика тока с выходным сигналом 4...20мА | | | Лит. | Масса | Масштаб |
|----------|------|----------|---------|------|---|--|--|------|-------|---------|
| Разраб. | | | | | Схема электрическая принципиальная | | | | | |
| Провер. | | | | | | | | | | |
| Т.контр. | | | | | | | | | | |
| Рук.раз. | | | | | | | | | | |
| Н.контр. | | | | | | | | | | |
| Утв. | | | | | | | | | | |